

УТВЕРЖДЕНО

Рабочей группой по вопросам
разработки оценочных материалов
в 2021 году для проведения
Демонстрационного экзамена
по стандартам Ворлдскиллс Россия
по образовательным программам
среднего профессионального
образования

Протокол от 23.12.2021-1г.

№ Пр-23.12.2021-1

ОЦЕНОЧНЫЕ МАТЕРИАЛЫ ДЛЯ ДЕМОНСТРАЦИОННОГО ЭКЗАМЕНА ПО СТАНДАРТАМ ВОРЛДСКИЛЛС РОССИЯ

Номер компетенции	R71
Наименование компетенции	ИТ-решения для бизнеса на платформе "1С: Предприятие 8"

Оглавление

1. Инструкция по охране труда и технике безопасности для проведения Демонстрационного экзамена по стандартам Ворлдскиллс Россия	9
Инструкция по охране труда для участников	10
1. Общие требования охраны труда.....	10
2. Требования охраны труда перед началом выполнения работ	12
3. Требования охраны труда во время выполнения работ	14
4. Требования охраны труда в аварийных ситуациях.....	15
5. Требование охраны труда по окончании работ.....	17
Инструкция по охране труда для экспертов.....	18
1. Общие требования охраны труда.....	18
2. Требования охраны труда перед началом работы	19
3. Требования охраны труда во время работы.....	20
4. Требования охраны труда в аварийных ситуациях.....	22
5. Требование охраны труда по окончании выполнения работы	23
2. Комплект оценочной документации паспорт КОД 1.1-2022-2024	24
Паспорт комплекта оценочной документации.....	24
1. Описание	24
2. Перечень знаний, умений, навыков в соответствии со Спецификацией стандарта	26
3. Количество экспертов, участвующих в оценке выполнения задания, и минимальное количество рабочих мест на площадке.....	30
4. Рекомендуемая схема перевода результатов демонстрационного экзамена из столбальной шкалы в пятибалльную	31
5. Список оборудования и материалов, запрещенных на площадке (при наличии)	31
6. Детальная информация о распределении баллов и формате оценки.	32
7. Примерный план работы Центра проведения демонстрационного экзамена.....	33
8. Необходимые приложения	68

План застройки площадки центра проведения демонстрационного экзамена по стандартам Ворлдскиллс Россия (очный / распределенный)	69
План застройки площадки центра проведения демонстрационного экзамена по стандартам Ворлдскиллс Россия (дистанционный)	72
Образец задания	73
3. Комплект оценочной документации паспорт КОД 1.2-2022-2024	75
Паспорт комплекта оценочной документации.....	75
1. Описание	75
2. Перечень знаний, умений, навыков в соответствии со Спецификацией стандарта	77
3. Количество экспертов, участвующих в оценке выполнения задания, и минимальное количество рабочих мест на площадке.....	81
4. Рекомендуемая схема перевода результатов демонстрационного экзамена из стобалльной шкалы в пятибалльную	82
5. Список оборудования и материалов, запрещенных на площадке (при наличии)	82
6. Детальная информация о распределении баллов и формате оценки.	83
7. Примерный план работы Центра проведения демонстрационного экзамена.....	84
8. Необходимые приложения	118
План застройки площадки центра проведения демонстрационного экзамена по стандартам Ворлдскиллс Россия (очный / распределенный)	119
План застройки площадки центра проведения демонстрационного экзамена по стандартам Ворлдскиллс Россия (дистанционный)	122
Образец задания	123
4. Комплект оценочной документации паспорт КОД 1.3-2022-2024	125
Паспорт комплекта оценочной документации.....	125
1. Описание	125
2. Перечень знаний, умений, навыков в соответствии со Спецификацией стандарта	127

3.	Количество экспертов, участвующих в оценке выполнения задания, и минимальное количество рабочих мест на площадке.....	130
4.	Рекомендуемая схема перевода результатов демонстрационного экзамена из стобалльной шкалы в пятибалльную	131
5.	Список оборудования и материалов, запрещенных на площадке (при наличии)	131
6.	Детальная информация о распределении баллов и формате оценки. 132	
7.	Примерный план работы Центра проведения демонстрационного экзамена.....	133
8.	Необходимые приложения	167
	План застройки площадки центра проведения демонстрационного экзамена по стандартам Ворлдскиллс Россия (очный / распределенный)	168
	План застройки площадки центра проведения демонстрационного экзамена по стандартам Ворлдскиллс Россия (дистанционный)	171
	Образец задания	172
5.	Комплект оценочной документации паспорт КОД 1.4-2022-2024	174
	Паспорт комплекта оценочной документации.....	174
1.	Описание	174
2.	Перечень знаний, умений, навыков в соответствии со Спецификацией стандарта	176
3.	Количество экспертов, участвующих в оценке выполнения задания, и минимальное количество рабочих мест на площадке.....	180
4.	Рекомендуемая схема перевода результатов демонстрационного экзамена из стобалльной шкалы в пятибалльную	181
5.	Список оборудования и материалов, запрещенных на площадке (при наличии)	181
6.	Детальная информация о распределении баллов и формате оценки. 182	
7.	Примерный план работы Центра проведения демонстрационного экзамена.....	183
8.	Необходимые приложения	217

План застройки площадки центра проведения демонстрационного экзамена по стандартам Ворлдскиллс Россия (очный / распределенный)	218
План застройки площадки центра проведения демонстрационного экзамена по стандартам Ворлдскиллс Россия (дистанционный)	221
Образец задания	222
6. Комплект оценочной документации паспорт КОД 1.5-2022-2024	224
Паспорт комплекта оценочной документации.....	224
1. Описание	224
2. Перечень знаний, умений, навыков в соответствии со Спецификацией стандарта	226
3. Количество экспертов, участвующих в оценке выполнения задания, и минимальное количество рабочих мест на площадке.....	229
4. Рекомендуемая схема перевода результатов демонстрационного экзамена из стобалльной шкалы в пятибалльную	230
5. Список оборудования и материалов, запрещенных на площадке (при наличии)	230
6. Детальная информация о распределении баллов и формате оценки.	231
7. Примерный план работы Центра проведения демонстрационного экзамена.....	232
8. Необходимые приложения	258
План застройки площадки центра проведения демонстрационного экзамена по стандартам Ворлдскиллс Россия (очный / распределенный)	259
План застройки площадки центра проведения демонстрационного экзамена по стандартам Ворлдскиллс Россия (дистанционный)	262
Образец задания	263
7. Комплект оценочной документации паспорт КОД 1.6-2022-2024	265
Паспорт комплекта оценочной документации.....	265
1. Описание	265
2. Перечень знаний, умений, навыков в соответствии со Спецификацией стандарта	267

3.	Количество экспертов, участвующих в оценке выполнения задания, и минимальное количество рабочих мест на площадке.....	270
4.	Рекомендуемая схема перевода результатов демонстрационного экзамена из стобалльной шкалы в пятибалльную	271
5.	Список оборудования и материалов, запрещенных на площадке (при наличии)	271
6.	Детальная информация о распределении баллов и формате оценки. 272	
7.	Примерный план работы Центра проведения демонстрационного экзамена.....	273
8.	Необходимые приложения	299
	План застройки площадки центра проведения демонстрационного экзамена по стандартам Ворлдскиллс Россия (очный / распределенный)	300
	План застройки площадки центра проведения демонстрационного экзамена по стандартам Ворлдскиллс Россия (дистанционный)	303
	Образец задания	304
8.	Комплект оценочной документации паспорт КОД 1.7-2022-2024	305
	Паспорт комплекта оценочной документации.....	305
	1. Описание	305
	2. Перечень знаний, умений, навыков в соответствии со Спецификацией стандарта	307
	3. Количество экспертов, участвующих в оценке выполнения задания, и минимальное количество рабочих мест на площадке.....	310
	4. Рекомендуемая схема перевода результатов демонстрационного экзамена из стобалльной шкалы в пятибалльную	311
	5. Список оборудования и материалов, запрещенных на площадке (при наличии)	311
	6. Детальная информация о распределении баллов и формате оценки. 312	
	7. Примерный план работы Центра проведения демонстрационного экзамена.....	313
	8. Необходимые приложения	339

План застройки площадки центра проведения демонстрационного экзамена по стандартам Ворлдскиллс Россия (очный / распределенный)	340
План застройки площадки центра проведения демонстрационного экзамена по стандартам Ворлдскиллс Россия (дистанционный)	343
Образец задания	344
9. Комплект оценочной документации паспорт КОД 1.8-2022-2024	345
Паспорт комплекта оценочной документации.....	345
1. Описание	345
2. Перечень знаний, умений, навыков в соответствии со Спецификацией стандарта	347
3. Количество экспертов, участвующих в оценке выполнения задания, и минимальное количество рабочих мест на площадке.....	350
4. Рекомендуемая схема перевода результатов демонстрационного экзамена из стобалльной шкалы в пятибалльную	351
5. Список оборудования и материалов, запрещенных на площадке (при наличии)	351
6. Детальная информация о распределении баллов и формате оценки.	352
7. Примерный план работы Центра проведения демонстрационного экзамена.....	353
8. Необходимые приложения	380
План застройки площадки центра проведения демонстрационного экзамена по стандартам Ворлдскиллс Россия (очный / распределенный)	381
План застройки площадки центра проведения демонстрационного экзамена по стандартам Ворлдскиллс Россия (дистанционный)	384
Образец задания	385
10. Комплект оценочной документации паспорт КОД 1.9-2022-2024	386
Паспорт комплекта оценочной документации.....	386
1. Описание	386
2. Перечень знаний, умений, навыков в соответствии со Спецификацией стандарта	388

3.	Количество экспертов, участвующих в оценке выполнения задания, и минимальное количество рабочих мест на площадке.....	391
4.	Рекомендуемая схема перевода результатов демонстрационного экзамена из стобальной шкалы в пятибалльную	392
5.	Список оборудования и материалов, запрещенных на площадке (при наличии)	392
6.	Детальная информация о распределении баллов и формате оценки. 393	
7.	Примерный план работы Центра проведения демонстрационного экзамена.....	394
8.	Необходимые приложения	420
	План застройки площадки центра проведения демонстрационного экзамена по стандартам Ворлдскиллс Россия (очный / распределенный)	421
	План застройки площадки центра проведения демонстрационного экзамена по стандартам Ворлдскиллс Россия (дистанционный)	424
	Образец задания	425
11.	Комплект оценочной документации паспорт КОД 1.10-2022-2024	426
	Паспорт комплекта оценочной документации.....	426
1.	Описание	426
2.	Перечень знаний, умений, навыков в соответствии со Спецификацией стандарта	428
3.	Количество экспертов, участвующих в оценке выполнения задания, и минимальное количество рабочих мест на площадке.....	432
4.	Рекомендуемая схема перевода результатов демонстрационного экзамена из стобальной шкалы в пятибалльную	433
5.	Список оборудования и материалов, запрещенных на площадке (при наличии)	433
6.	Детальная информация о распределении баллов и формате оценки. 434	
7.	Примерный план работы Центра проведения демонстрационного экзамена.....	435
8.	Необходимые приложения	461

План застройки площадки центра проведения демонстрационного экзамена по стандартам Ворлдскиллс Россия (очный / распределенный)	462
План застройки площадки центра проведения демонстрационного экзамена по стандартам Ворлдскиллс Россия (дистанционный)	465
Образец задания	466
12. Комплект оценочной документации паспорт КОД 2.1-2022-2024	467
Паспорт комплекта оценочной документации.....	467
1. Описание	467
2. Перечень знаний, умений, навыков в соответствии со Спецификацией стандарта	469
3. Количество экспертов, участвующих в оценке выполнения задания, и минимальное количество рабочих мест на площадке.....	472
4. Рекомендуемая схема перевода результатов демонстрационного экзамена из стобалльной шкалы в пятибалльную	473
5. Список оборудования и материалов, запрещенных на площадке (при наличии)	473
6. Детальная информация о распределении баллов и формате оценки.	474
7. Примерный план работы Центра проведения демонстрационного экзамена.....	475
8. Необходимые приложения	516
План застройки площадки центра проведения демонстрационного экзамена по стандартам Ворлдскиллс Россия (очный / распределенный)	517
План застройки площадки центра проведения демонстрационного экзамена по стандартам Ворлдскиллс Россия (дистанционный)	520
Образец задания	521
Универсальный план застройки площадки центра проведения демонстрационного экзамена по стандартам Ворлдскиллс Россия (только для КОД со сроком действия с 2022 по 2024 годы)	523

1. Инструкция по охране труда и технике безопасности для проведения Демонстрационного экзамена по стандартам Ворлдскиллс Россия

Программа инструктажа по охране труда и технике безопасности.

1. Общие сведения о месте проведения экзамена, расположении компетенции, времени трансфера до места проживания, расположении транспорта для площадки, особенности питания участников и экспертов, месторасположении санитарно-бытовых помещений, питьевой воды, медицинского пункта, аптечки первой помощи, средств первичного пожаротушения.

2. Время начала и окончания проведения экзаменационных заданий, нахождение посторонних лиц на площадке.

3. Контроль требований охраны труда участниками и экспертами.

4. Вредные и опасные факторы во время выполнения экзаменационных заданий и нахождение на территории проведения экзамена.

5. Общие обязанности участника и экспертов по охране труда, общие правила поведения во время выполнения экзаменационных заданий и на территории.

6. Основные требования санитарии и личной гигиены.

7. Средства индивидуальной и коллективной защиты, необходимость их использования.

8. Порядок действий при плохом самочувствии или получении травмы. Правила оказания первой помощи.

9. Действия при возникновении чрезвычайной ситуации, ознакомление со схемой эвакуации и пожарными выходами.

Инструкция по охране труда для участников

1. Общие требования охраны труда

1.1. К самостоятельному выполнению заданий в компетенции «ИТ-решения для бизнеса на платформе «1С:Предприятие» по стандартам «WorldSkills» допускаются участники:

- прошедшие инструктаж по охране труда по «Программе инструктажа по охране труда и технике безопасности»;
- ознакомленные с инструкцией по охране труда;
- имеющие необходимые навыки по эксплуатации инструмента, приспособлений совместной работы на оборудовании;
- не имеющие противопоказаний к выполнению экзаменационных заданий по состоянию здоровья.

1.2. В процессе выполнения экзаменационных заданий и нахождения на территории и в помещениях места проведения экзамена, участник обязан четко соблюдать:

- инструкции по охране труда и технике безопасности;
- не заходить за ограждения и в технические помещения;
- соблюдать личную гигиену;
- принимать пищу в строго отведенных местах;
- самостоятельно использовать инструмент и оборудование, разрешенное к выполнению экзаменационного задания;

1.3. Участник для выполнения экзаменационного задания использует инструмент:

Наименование инструмента	
использует самостоятельно	использует под наблюдением эксперта или назначенного ответственного лица старше 18 лет:
Персональный компьютер в комплекте, согласно Инфраструктурному листу Компетенции (далее ПК)	-
Наушники	-
Компьютерную клавиатуру	-
Компьютерную мышь	-

1.4. При выполнении экзаменационного задания на участника могут воздействовать следующие вредные и (или) опасные факторы:

Физические:

- повышенный уровень электромагнитного излучения;
- повышенный уровень статического электричества;
- повышенная яркость изображения;
- повышенный уровень пульсации светового потока;
- повышенное значение напряжения в электрической цепи, замыкание которой может произойти через тело человека;
- повышенный или пониженный уровень освещенности;
- повышенный уровень прямой и отраженной блескости;
- неравномерность распределения яркости в поле зрения.

Психофизиологические:

- напряжение зрения и внимания;
- интеллектуальные и эмоциональные нагрузки;
- длительные статические нагрузки;
- монотонность труда.

1.5. Запрещается находиться возле ПК в верхней одежде, принимать пищу, курить, употреблять во время работы алкогольные напитки, а также быть в состоянии алкогольного, наркотического или другого опьянения.

1.6. Работа на площадке проведения экзамена разрешается исключительно в присутствии эксперта.

1.7. По вопросам, связанным с работой компьютера, следует обращаться к Эксперту или техническому администратору площадки.

1.8. Участник экзамена должен знать месторасположение первичных средств пожаротушения и уметь ими пользоваться.

1.9. В помещении(ях) проведения демонстрационного экзамена аптечка первой помощи, укомплектованная изделиями медицинского назначения, ее необходимо использовать для оказания первой помощи, самопомощи в случаях получения травмы. Аптечка располагается в помещении(ях) в общедоступном месте, обозначенном соответствующим знаком.

1.10. При несчастном случае пострадавший или очевидец несчастного случая обязан немедленно сообщить о случившемся Экспертам. При необходимости Экспертами будет вызвана скорая медицинская помощь или организована транспортировка в медицинское учреждение.

1.11. При несчастном случае пострадавший или очевидец несчастного случая обязан немедленно сообщить о случившемся ближайшим Экспертам.

1.12. В случае возникновения несчастного случая или болезни участника об этом немедленно уведомляется Главный эксперт. Главный эксперт принимает решение о назначении дополнительного времени для

участия. В случае отстранения участника от дальнейшего участия в экзамене ввиду болезни или несчастного случая, он получит баллы за любую завершённую работу.

1.13. Вышеуказанные случаи подлежат обязательной регистрации в протоколе регистрации несчастных случаев и в протоколе регистрации перерывов в работе.

1.14. Участники, допустившие невыполнение или нарушение инструкции по охране труда, привлекаются к ответственности в соответствии с Регламентом WorldSkills Russia.

1.15. Несоблюдение участником норм и правил ОТ и ТБ ведет к потере баллов. Постоянное нарушение норм безопасности может привести к временному или перманентному отстранению аналогично апелляции.

2. Требования охраны труда перед началом выполнения работ

Перед началом работы участники должны выполнить следующее:

2.1. В подготовительный день все участники должны ознакомиться с инструкцией по технике безопасности, с планами эвакуации при возникновении пожара, местами расположения санитарно-бытовых помещений, медицинскими кабинетами, питьевой воды, огнетушителей и аптечки, подготовить рабочее место в соответствии с требованиями компетенции.

2.2. В подготовительный день все участники должны подготовить рабочее место и оборудование, разрешенное к самостоятельной работе.

2.2.1. Подготовить инструмент и оборудование, разрешенное к самостоятельной работе:

Наименование инструмента или оборудования	Правила подготовки к выполнению экзаменационного задания
Компьютер в сборе (монитор, мышь, клавиатура), ноутбук	Проверить исправность оборудования и приспособлений: <ul style="list-style-type: none">- наличие защитных кожухов (в системном блоке);- исправность работы мыши и клавиатуры;- исправность цветопередачи монитора;- отсутствие розеток и/или иных проводов в зоне досягаемости;- скорость работы при полной загруженности ПК;- угол наклона экрана монитора, положения клавиатуры в целях исключения неудобных поз и длительных напряжений тела (монитор должен

Наименование инструмента или оборудования	Правила подготовки к выполнению экзаменационного задания
	находиться на расстоянии не менее 50 см от глаз (оптимально 60-70 см); - убедиться в отсутствии засветок, отражений и бликов на экране монитора; - следить за тем, чтобы вентиляционные отверстия устройств ничем не были закрыты. При необходимости с помощью Технического эксперта подключить собственные компьютерную клавиатуру и/или мышь.
Наушники	Проверить наличие и качество звука при передаче через устройство. При необходимости с помощью Технического эксперта подключить собственные наушники.

2.2.2. Общие рекомендации по подготовке рабочего места:

- осмотреть и привести в порядок рабочее место, убрать все посторонние предметы, которые могут отвлекать внимание и затруднять работу;
- кабели электропитания, удлинители, сетевые фильтры должны находиться с тыльной стороны рабочего места;
- убедиться в том, что на устройствах ПК (системный блок, монитор, клавиатура, планшет, смартфон, настольная лампа) не располагаются сосуды с жидкостями, сыпучими материалами (чай, кофе, сок, вода и пр.);
- включить электропитание в последовательности, установленной инструкцией по эксплуатации на оборудование;
- убедиться в правильном выполнении процедуры загрузки оборудования, правильных настройках;
- проверить наличие и работоспособность всего Программного обеспечения (далее ПО), указанного в ИЛ;
- проверить работоспособность компьютерной сети и сервера, если это оборудование заявлено в ИЛ.

По окончании этой работы участники подтверждают свое ознакомление со всеми процессами, подписывают лист прохождения инструктажа по работе на оборудовании по форме, определенной оргкомитетом.

2.3. В день проведения экзамена необходимо изучить содержание и порядок проведения модулей экзаменационного задания, а также безопасные приемы их выполнения.

2.4. Ежедневно перед началом выполнения экзаменационного задания при подготовке рабочего места необходимо:

- осмотреть и привести в порядок рабочее место;
- убедиться в достаточности освещенности;
- проверить (визуально) готовность оборудования, правильность подключения оборудования в электросеть;
- проверить правильность установки стола, стула, положения оборудования, при необходимости, обратиться к Эксперту для устранения неисправностей в целях исключения неудобных поз и длительных напряжений тела.

2.5. Подготовить необходимые для работы материалы, убрать с рабочего стола все лишнее.

2.6. Участнику запрещается приступать к выполнению экзаменационного задания при обнаружении неисправности оборудования. О замеченных недостатках и неисправностях немедленно сообщить Эксперту и до устранения неполадок к экзаменационному заданию не приступать.

3. Требования охраны труда во время выполнения работ

3.1. При выполнении экзаменационных заданий участнику необходимо соблюдать требования безопасности при использовании инструмента и оборудования:

3.1.1. Требования к используемым устройствам и оборудованию:

Наименование инструмента/оборудования	Требования безопасности
Компьютер в сборе (монитор, мышь, клавиатура) - ноутбук	<p>Во время работы:</p> <ul style="list-style-type: none"> - необходимо аккуратно обращаться с проводами; - запрещается работать с неисправным компьютером/ноутбуком; - нельзя заниматься очисткой компьютера/ноутбука, когда он находится под напряжением; - недопустимо самостоятельно проводить ремонт ПК и оргтехники при отсутствии специальных навыков; - нельзя располагать рядом с компьютером/ноутбуком жидкости, а также работать с мокрыми руками; - необходимо следить, чтобы изображение на экранах видеомониторов было стабильным, ясным и предельно

Наименование инструмента/оборудования	Требования безопасности
	<p>четким, не иметь мерцаний символов и фона, на экранах не должно быть бликов и отражений светильников, окон и окружающих предметов;</p> <ul style="list-style-type: none"> - суммарное время непосредственной работы с персональным компьютером и другой оргтехникой в течении дня должно быть не более 7 часов; - запрещается прикасаться к задней панели персонального компьютера и другой оргтехники, монитора при включенном питании; - нельзя допускать попадание влаги на поверхность монитора, рабочую поверхность клавиатуры, дисководов, принтеров и других устройств; - нельзя производить самостоятельно вскрытие и ремонт оборудования; - запрещается переключать разъемы интерфейсных кабелей периферийных устройств; - запрещается загромождение верхних панелей устройств бумагами и посторонними предметами.
Наушники	<p>Во время работы:</p> <ul style="list-style-type: none"> - следить, чтобы провода не перекручивались.

3.1.2. Общие требования к рабочему месту:

- необходимо быть внимательным, не отвлекаться посторонними разговорами и делами, не отвлекать других участников;
- соблюдать правила эксплуатации оборудования, не подвергать их механическим ударам, не допускать падений;
- рабочий инструмент располагать таким образом, чтобы исключалась возможность его скатывания и падения;
- при работе с текстами на бумаге листы надо располагать как можно ближе к экрану, чтобы избежать частых движений головой и глазами при переводе взгляда;

3.2. Участнику запрещается выполнять экзаменационное задание при обнаружении неисправности оборудования. О замеченных недостатках и неисправностях немедленно сообщить Эксперту и до устранения неполадок к экзаменационному заданию не приступать.

4. Требования охраны труда в аварийных ситуациях

4.1. При обнаружении неисправности в работе электрических устройств, находящихся под напряжением (повышенном их нагреве,

появления искрения, запаха гари, задымления и т.д.) участнику следует немедленно сообщить о случившемся Экспертам.

4.2. При обнаружении обрыва проводов питания или нарушения целостности их изоляции, неисправности заземления и других повреждений электрооборудования, появления запаха гари, посторонних звуков в работе оборудования немедленно прекратить работу и отключить питание.

4.3. В случае возникновения у участника плохого самочувствия или получения травмы сообщить об этом Эксперту.

4.4. При поражении участника электрическим током немедленно отключить электросеть, оказать первую помощь (самопомощь) пострадавшему, сообщить Эксперту, при необходимости обратиться к врачу.

4.5. При несчастном случае или внезапном заболевании необходимо в первую очередь отключить питание электрооборудования, сообщить о случившемся Экспертам, которые должны принять мероприятия по оказанию первой помощи пострадавшим, вызвать скорую медицинскую помощь, при необходимости отправить пострадавшего в ближайшее лечебное учреждение.

4.6. При возникновении пожара необходимо немедленно оповестить Главного эксперта и Экспертов. При последующем развитии событий следует руководствоваться указаниями Главного эксперта или Эксперта, заменяющего его. Приложить усилия для исключения состояния страха и паники.

4.7. При обнаружении очага возгорания на экзаменационной площадке необходимо любым возможным способом постараться загасить пламя в "зародыше" с обязательным соблюдением мер личной безопасности.

4.8. При возгорании одежды попытаться сбросить ее. Если это сделать не удастся, упасть на пол и, перекутываясь, сбить пламя; необходимо накрыть горящую одежду куском плотной ткани, облить водой, запрещается бежать – бег только усилит интенсивность горения.

4.9. В загоревшемся помещении не следует дожидаться, пока приблизится пламя. Основная опасность пожара для человека – дым. При наступлении признаков удушья необходимо лечь на пол и как ползти в сторону эвакуационного выхода.

4.10. При обнаружении взрывоопасного или подозрительного предмета не подходить близко к нему, предупредить о возможной опасности находящихся поблизости Экспертов или обслуживающий персонал.

4.11. При происшествии взрыва необходимо уточнить обстановку и действовать по указанию Экспертов, при необходимости эвакуации взять с

собой документы и предметы первой необходимости, при передвижении соблюдать осторожность, не трогать поврежденные конструкции, оголившиеся электрические провода. В разрушенном или поврежденном помещении не следует пользоваться открытым огнем (спичками, зажигалками и т.п.).

4.12. В случае оповещения экстренных служб (например, МЧС) необходимо оперативно выполнять указания этих служб и Экспертов на площадке. Связаться с экстренными службами можно даже с заблокированного мобильного телефона (либо телефона без sim- карты) по единому телефону 112.

5. Требование охраны труда по окончании работ

После окончания работ каждый участник обязан:

5.1. Привести в порядок рабочее место.

5.2. Убрать со стола рабочие материалы в отведенное для хранения место.

5.3. Сообщить эксперту о выявленных во время выполнения экзаменационных заданий неполадках и неисправностях оборудования, и других факторах, влияющих на безопасность выполнения экзаменационного задания.

5.3. Отключить электропитание оборудования.

Инструкция по охране труда для экспертов

1. Общие требования охраны труда

1.1. К работе в качестве эксперта компетенции «ИТ- решения для бизнеса на платформе 1С:Предприятие 8» допускаются Эксперты, прошедшие специальное обучение и не имеющие противопоказаний по состоянию здоровья.

1.2. Эксперт с особыми полномочиями, на которого возложена обязанность за проведение инструктажа по охране труда, должен иметь действующее удостоверение «О проверке знаний требований охраны труда».

1.3. В процессе контроля выполнения экзаменационных заданий и нахождения на территории и в помещениях проведения демонстрационного экзамена Эксперт обязан четко соблюдать:

- инструкции по охране труда и технике безопасности;
- правила пожарной безопасности, знать места расположения первичных средств пожаротушения и планов эвакуации.
- расписание и график проведения демонстрационного экзамена, установленные режимы труда и отдыха.

1.4. При работе на персональном компьютере и копировально-множительной технике на Эксперта могут воздействовать следующие вредные и (или) опасные производственные факторы:

- электрический ток;
- статическое электричество, образующееся в результате трения движущейся бумаги с рабочими механизмами, а также при некачественном заземлении аппаратов;
- шум, обусловленный конструкцией оргтехники;
- химические вещества, выделяющиеся при работе оргтехники;
- зрительное перенапряжение при работе с ПК.

1.5. При наблюдении за выполнением экзаменационного задания участниками на Эксперта могут воздействовать следующие вредные и (или) опасные производственные факторы:

1.5.1. Физические:

Физические:

- повышенный уровень электромагнитного излучения;
- повышенный уровень статического электричества;
- повышенная яркость изображения;
- повышенный уровень пульсации светового потока;

- повышенное значение напряжения в электрической цепи, замыкание которой может произойти через тело человека;

- повышенный или пониженный уровень освещенности;
- повышенный уровень прямой и отраженной блескости;
- неравномерность распределения яркости в поле зрения.

1.5.2. Психофизиологические:

- напряжение зрения и внимания;
- интеллектуальные и эмоциональные нагрузки;
- длительные статические нагрузки;
- монотонность труда.

1.6. Запрещается находиться возле ПК в верхней одежде, принимать пищу, курить, употреблять во время работы алкогольные напитки, а также быть в состоянии алкогольного, наркотического или другого опьянения.

1.7. При несчастном случае пострадавший или очевидец несчастного случая обязан немедленно сообщить о случившемся Главному Эксперту.

1.8. В помещении Экспертов компетенции «ИТ-решения для бизнеса на платформе 1С:Предприятие 8» находится аптечка первой помощи, укомплектованная изделиями медицинского назначения, ее необходимо использовать для оказания первой помощи, самопомощи в случаях получения травмы. Аптечка располагается в помещении(ях) в общедоступном месте, обозначенном соответствующим знаком.

1.9. В случае возникновения несчастного случая или болезни Эксперта, об этом немедленно уведомляется Главный Эксперт.

1.10. Эксперты, допустившие невыполнение или нарушение инструкции по охране труда, привлекаются к ответственности в соответствии с Регламентом WorldSkills Russia, а при необходимости согласно действующему законодательству.

2. Требования охраны труда перед началом работы

2.1. В подготовительный день, Эксперт с особыми полномочиями, ответственный за охрану труда, обязан провести подробный инструктаж по охране труда и технике безопасности. Ознакомить экспертов с инструкцией по технике безопасности, с планами эвакуации при возникновении пожара, с местами расположения санитарно-бытовых помещений, медицинскими кабинетами, питьевой воды, местами расположения аптечки и огнетушителей, проконтролировать подготовку рабочих мест участников в соответствии с Техническим описанием компетенции.

2.2. Ежедневно, перед началом выполнения экзаменационного задания участниками экзамена, Эксперт с особыми полномочиями проводит инструктаж по охране труда, Эксперты контролируют процесс подготовки рабочего места участниками.

2.3. Ежедневно, перед началом работ на экзаменационной площадке и в помещении экспертов необходимо:

- осмотреть рабочие места экспертов и участников;
- привести в порядок рабочее место эксперта;
- проверить правильность подключения оборудования в электросеть;
- осмотреть оборудование участников в возрасте до 18 лет, участники старше 18 лет осматривают самостоятельно инструмент и оборудование.

2.4. Подготовить необходимые для работы материалы, и разложить их на свои места, убрать с рабочего стола все лишнее.

2.5. Эксперту запрещается приступать к работе при обнаружении неисправности оборудования. О замеченных недостатках и неисправностях немедленно сообщить Техническому Эксперту и до устранения неполадок к работе не приступать.

3. Требования охраны труда во время работы

3.1. При выполнении работ по оценке экзаменационных заданий на персональном компьютере и другом оборудовании значения визуальных параметров должны находиться в пределах оптимального диапазона.

3.2. Изображение на экранах видеомониторов должно быть стабильным, ясным и предельно четким, не иметь мерцаний символов и фона, на экранах не должно быть бликов и отражений светильников, окон и окружающих предметов.

3.3. Суммарное время работы с персональным компьютером и другой оргтехникой в течение экзаменационного дня должно быть не более 7 часов. Продолжительность непрерывной работы с персональным компьютером и другой оргтехникой без регламентированного перерыва не должна превышать 2 часов. Через каждые 2 часа работы следует делать регламентированный перерыв продолжительностью 15 мин.

3.4. Во избежание поражения током запрещается:

- прикасаться к задней панели персонального компьютера и другой оргтехники при включенном питании;
- допускать попадания влаги на поверхность системного блока, монитора, рабочую поверхность клавиатуры, принтеров и других устройств;
- производить самостоятельно вскрытие и ремонт оборудования;

- переключать разъемы интерфейсных кабелей периферийных устройств при включенном питании;

- загромождать верхние панели устройств бумагами и посторонними предметами.

3.5. При выполнении экзаменационного задания участниками Эксперту необходимо быть внимательным, не отвлекаться посторонними разговорами и делами без необходимости, не отвлекать других Экспертов и участников.

3.6. Эксперту во время работы с оргтехникой:

- обращать внимание на символы, высвечивающиеся на панели оборудования, не игнорировать их;

- не снимать крышки и панели, жестко закрепленные на устройстве. В некоторых компонентах устройств используется высокое напряжение или лазерное излучение, что может привести к поражению электрическим током или вызвать слепоту;

- не производить включение/выключение аппаратов мокрыми руками;

- не ставить на устройство емкости с водой, не класть металлические предметы;

- не эксплуатировать аппарат, если он перегрелся, стал дымиться, появился посторонний запах или звук;

- не эксплуатировать аппарат, если его уронили или корпус был поврежден;

- вынимать застрявшие листы можно только после отключения устройства из сети;

- запрещается перемещать аппараты включенными в сеть;

- все работы по замене картриджей, бумаги можно производить только после отключения аппарата от сети;

- запрещается опираться на стекло оригиналодержателя, класть на него какие-либо вещи помимо оригинала;

- запрещается работать на аппарате с треснувшим стеклом;

- обязательно мыть руки теплой водой с мылом после каждой чистки картриджей, узлов и т.д.;

- просыпанный тонер, носитель немедленно собрать пылесосом или влажной ветошью.

3.7. Включение и выключение персонального компьютера и оргтехники должно проводиться в соответствии с требованиями инструкции по эксплуатации.

3.8. Запрещается:

- устанавливать неизвестные системы паролирования и самостоятельно проводить переформатирование диска;

- пользоваться любой документацией кроме предусмотренной экзаменационным заданием.

3.9. При неисправности оборудования – прекратить работу и сообщить об этом Техническому эксперту, а в его отсутствие заместителю главного Эксперта.

3.10. При наблюдении за выполнением экзаменационного задания участниками Эксперту должен:

- передвигаться по экзаменационной площадке не спеша, не делая резких движений, смотря под ноги;

- не отвлекать участников от выполнения экзаменационного задания;

- не допускать входа на площадку посторонних лиц без аккредитации Главным экспертом.

4. Требования охраны труда в аварийных ситуациях

4.1. При обнаружении неисправности в работе электрических устройств, находящихся под напряжением (повышенном их нагреве, появления искрения, запаха гари, задымления и т.д.), следует немедленно отключить источник электропитания и принять меры к устранению неисправностей, а так же сообщить о случившемся Техническому Эксперту.

4.2. В случае возникновения зрительного дискомфорта и других неблагоприятных субъективных ощущений, следует ограничить время работы с персональным компьютером и другой оргтехникой, провести коррекцию длительности перерывов для отдыха или провести смену деятельности на другую, не связанную с использованием персонального компьютера и другой оргтехники.

4.3. При поражении электрическим током немедленно отключить электросеть, оказать первую помощь (самопомощь) пострадавшему, сообщить Главному Эксперту, при необходимости обратиться к врачу.

4.4. При несчастном случае или внезапном заболевании необходимо в первую очередь отключить питание электрооборудования, сообщить о случившемся Главному Эксперту.

4.5. При возникновении пожара необходимо немедленно оповестить Технического Эксперта. При последующем развитии событий следует руководствоваться указаниями Главного эксперта или должностного лица, заменяющего его. Приложить усилия для исключения состояния страха и паники.

4.6. При обнаружении очага возгорания на экзаменационной площадке необходимо любым возможным способом постараться загасить пламя в "зародыше" с обязательным соблюдением мер личной безопасности.

4.7. При возгорании одежды попытаться сбросить ее. Если это сделать не удастся, упасть на пол и, перекатываясь, сбить пламя; необходимо накрыть горящую одежду куском плотной ткани, облиться водой, запрещается бежать – бег только усилит интенсивность горения.

4.8. В загоревшемся помещении не следует дожидаться, пока приблизится пламя. Основная опасность пожара для человека – дым. При наступлении признаков удушья лечь на пол и ползти в сторону эвакуационного выхода.

4.9. При обнаружении взрывоопасного или подозрительного предмета не подходить близко к нему, предупредить о возможной опасности находящихся поблизости ответственных лиц.

4.10. При происшествии взрыва необходимо уточнить обстановку и действовать по указанию должностных лиц, при необходимости эвакуации, эвакуировать участников и других экспертов, и экзаменационной площадки, взять те с собой документы и предметы первой необходимости, при передвижении соблюдать осторожность, не трогать поврежденные конструкции, оголившиеся электрические провода. В разрушенном или поврежденном помещении не следует пользоваться открытым огнем (спичками, зажигалками и т.п.).

4.11. В случае оповещения экстренных служб (например, МЧС) необходимо оперативно выполнять указания этих служб и Экспертов на площадке. Связаться с экстренными службами можно даже с заблокированного мобильного телефона (либо телефона без sim- карты) по единому телефону 112.

5. Требование охраны труда по окончании выполнения работы

После окончания экзаменационного дня Эксперт обязан:

5.1. Отключить оборудование и оргтехнику от источника питания.

5.2. Привести в порядок рабочее место и проверить рабочие места участников.

5.3. Сообщить Техническому эксперту о выявленных во время выполнения экзаменационных заданий неполадках и неисправностях оборудования, и других факторах, влияющих на безопасность труда.

2. Комплект оценочной документации паспорт КОД 1.1-2022-2024

Паспорт комплекта оценочной документации

1. Описание

Комплект оценочной документации (КОД) разработан в целях организации и проведения демонстрационного экзамена по стандартам Ворлдскиллс Россия.

В данном разделе указаны основные характеристики КОД и должны использоваться при планировании, проведении и оценки результатов демонстрационного экзамена образовательными организациями, ЦПДЭ и Агентством.

Таблица 1. Паспорт комплекта оценочной документации (КОД)

№ п/п	Наименование	Информация о разработанном КОД
1	2	3
1	Номер компетенции	R71
2	Название компетенции	ИТ-решения для бизнеса на платформе "1С: Предприятие 8"
3	КОД является однодневным или двухдневным:	Однодневный
4	Номер КОД	КОД 1.1
4.1	Год(ы) действия КОД	2022-2024 (3 года)
5	Уровень ДЭ	ФГОС СПО
6	Общее максимально возможное количество баллов задания по всем критериям оценки	53,15
7	Длительность выполнения экзаменационного задания, данного КОД	7:00:00
8	КОД разработан на основе	ФНЧ Молодые профессионалы 2021
9	КОД подходит для проведения демонстрационного экзамена в качестве процедуры Независимой оценки квалификации (НОК)	Статус НОК
10	Вид аттестации, для которой подходит данный КОД	ГИА, Промежуточная
11	Формат проведения ДЭ	X
11.1	КОД разработан для проведения ДЭ в очном формате, (участники и эксперты находятся в ЦПДЭ)	Да
11.2	КОД разработан для проведения ДЭ в дистанционном формате, (участники и эксперты работают удаленно)	Да
11.3	КОД разработан для проведения ДЭ в распределенном формате, (детализация в п.11.3.1)	Да
11.3.1	Формат работы в распределенном формате	Участники находятся в ЦПДЭ, эксперты работают удаленно
12	Форма участия (индивидуальная, парная, групповая)	Индивидуальная
12.1	Количество человек в группе, (т.е. задание ДЭ выполняется индивидуально или в группе/ команде из нескольких экзаменуемых)	1,00
12.2	Организация работы при невозможности разбить экзаменуемых на указанное в п. 12.1 количество человек в группе	Не разбивать
13	Минимальное количество линейных экспертов, участвующих в оценке демонстрационного экзамена	3

	по компетенции	
16	Автоматизированная оценка результатов заданий	Автоматизация неприменима
16.1	Что автоматизировано: заполняется при выборе вариантов в п.16: возможна частичная или полная автоматизация	-

2. Перечень знаний, умений, навыков в соответствии со Спецификацией стандарта

Перечень знаний, умений, навыков в соответствии со Спецификацией стандарта, (WorldSkills Standards Specifications, WSSS), проверяемый в рамках комплекта оценочной документации, (Таблица 2).

Таблица 2. WSSS

Номер раздела WSSS	Наименование раздела WSSS	Содержание раздела WSSS: Специалист должен знать	Важность раздела WSSS (%)
1	2	3	4
1	Организация и управление работой	<p>Специалист должен знать:</p> <ul style="list-style-type: none"> • как создать корректную последовательность операций разрабатываемой системы с обеспечением необходимых уведомлений; • как подготовить соответствующую документацию об использовании разрабатываемой системы; • как применять в системе внутрифирменный стандарт (руководство по стилю). <p>Специалист должен уметь:</p> <ul style="list-style-type: none"> • планировать производственный график на каждый день в соответствии с доступным временем и принимать во внимание временные ограничения и сроки сдачи работы; • применять исследовательские навыки и методики, чтобы поддерживать уровень собственной осведомлённости в актуальных отраслевых руководствах; • анализировать результаты собственной деятельности в сравнении с ожиданиями и потребностями клиента и организации; • создавать корректную последовательность операций разрабатываемой системы, с необходимыми уведомлениями; • готовить необходимую системную документацию по использованию, установке и запуску системы; • осуществлять подготовку разработанной системы к поставке в соответствии с требованиями клиента; • подготавливать и реализовывать руководство по стилю для всей поставляемой системы; • внедрять внутрифирменный стандарт (руководство по стилю) для всей системы. 	1,90

2	Компетенции общения и межличностных отношений	<p>Специалист должен знать:</p> <ul style="list-style-type: none"> • важность умения слушать; • важность навыков письменной и устной коммуникации; • как обеспечить правильную и понятную документацию по программному решению; • как подготовить доступный отчет и сообщить о результатах, задачах и других проблемах на протяжении всего процесса разработки и внедрения системы. <p>Специалист должен уметь:</p> <p>Использовать навыки грамотности для:</p> <ul style="list-style-type: none"> • следования задокументированным инструкциям в предоставленном руководстве; • понимания инструкции по организации рабочего места и другой технической документации; • интерпретации и понимания системных спецификаций; • поддержания уровня собственной осведомлённости в актуальных отраслевых руководствах. <p>Использовать навыки письменного общения для:</p> <ul style="list-style-type: none"> • документирования программной системы (например, составления технических документов, руководств пользователя); • регулярного уведомления клиента о ходе работы над системой; • подтверждения, что созданное приложение соответствует исходным спецификациям, и утверждения пользователем готовой системы. <p>Использовать навыки управления проектами в:</p> <ul style="list-style-type: none"> • расстановке приоритетов и формировании графика выполнения задач; • распределении ресурсов между задачами. 	5,50
4	Анализ и проектирование программных решений	<p>Специалист должен знать:</p> <ul style="list-style-type: none"> • важность рассмотрения всех возможных вариантов и выбора лучшего решения на основе взвешенного аналитического суждения и интересов клиента; • важность использования системного анализа и методологий проектирования (например, унифицированного языка моделирования (Unified Modelling Language), программной платформы MVC (Model-View-Control), фреймворков, шаблонов проектирования); • необходимость быть в курсе новых технологий и принимать решение о целесообразности их применения; • важность оптимизации архитектуры системы с учетом модульности и повторного использования; • принципы построения интерфейсов и структур для мобильных решений. <p>Специалист должен уметь:</p> <p>Анализировать системы с помощью:</p> <ul style="list-style-type: none"> • моделирования и анализа вариантов использования (например, диаграммы прецедентов, описания прецедентов, описания действующих субъектов (актеров), диаграммы пакетов вариантов использования); • инструментов и методов моделирования (например, диаграмма сущностей и связей, 	5,15

		<p>нормализация, словарь данных).</p> <p>Проектировать системы на основе:</p> <ul style="list-style-type: none"> • диаграммы классов, диаграммы последовательностей, диаграммы состояний, диаграммы деятельности; • схемы реляционной или объектной базы данных и диаграмм потоков данных; • структуры человеко-машинного интерфейса / механизма взаимодействия с пользователем. 	
5	Разработка программных решений	<p>Специалист должен знать:</p> <ul style="list-style-type: none"> • важность рассмотрения всех возможных вариантов и выбора лучшего решения для удовлетворения требований пользователя и интересов клиента; • важность использования методологий разработки системы (например, объектно-ориентированные технологии); • важность рассмотрения всех нормальных и ненормальных сценариев и обработки исключений; • важность соблюдения стандартов (например, соглашения по формату кода, руководства по стилю, дизайна пользовательского интерфейса, управления каталогами и файлами); • важность точного и постоянного контроля версий; • важность использования существующего кода в качестве основы для анализа и модификации; • важность выбора наиболее подходящих средств разработки из предложенных вариантов. <p>Специалист должен уметь:</p> <ul style="list-style-type: none"> • использовать системы управления базами данных для построения, хранения и управления структурами и наборами данных для требуемой системы на основе клиент-серверной архитектуры; • использовать подходящие версии программного обеспечения, среды разработки и инструменты, предназначенные для изменения, существующего и написания нового исходного кода клиент-серверного программного обеспечения; • использовать новейшие средства разработки программного обеспечения и среды для создания или изменения мобильных решений с использованием физических мобильных устройств в соответствии с требованиями клиента; • использовать подходящие версии программного обеспечения, среды разработки и инструменты, предназначенные для изменения, существующего и написания нового исходного кода для системной интеграции с использованием веб-решений, веб сервисов или единой подписки (например, с использованием службы каталогов) или API; • определять и интегрировать соответствующие библиотеки и фреймворки в программные решения. 	31,10

6	Тестирование программных решений	Специалист должен знать: <ul style="list-style-type: none"> • принципы устранения распространенных проблем программных решений; • важность отладки программных решений; • важность тщательного тестирования программных решений. Специалист должен уметь: <ul style="list-style-type: none"> • осуществлять отладку программных решений; • разрабатывать тест-кейсы и проверять результаты тест-кейсов; • разрабатывать модульные и интеграционные тесты; • устранять и исправлять ошибки в программных решениях. 	9,50
---	----------------------------------	--	------

*Таблица соответствия знаний, умений и практических навыков, оцениваемых в рамках демонстрационного экзамена профессиональным компетенциям, основным видам деятельности, предусмотренным ФГОС СПО и уровням квалификаций в соответствии с профессиональными стандартами

доступна

в

Приложении

2.

3. Количество экспертов, участвующих в оценке выполнения задания, и минимальное количество рабочих мест на площадке

Минимальное количество линейных экспертов, участвующих в оценке демонстрационного экзамена по компетенции	3
---	---

Соотношение количества экспертов в зависимости от количества экзаменуемых и количества рабочих мест.

Таблица 3. Расчет количества экспертов исходя из количества рабочих мест и участников.

Количество постов-рабочих мест на экзаменационной площадке	Количество участников на одно пост-рабочее место на одной экзаменационной площадке (по умолчанию 1 участник)	Максимальное количество участников в одной экзаменационной группе одной экзаменационной площадки	Количество экспертов на одну экзаменационную группу одной экзаменационной площадки
1	2	3	4
1	1	1	3
2	1	2	3
3	1	3	3
4	1	4	3
5	1	5	3
6	1	6	3
7	1	7	3
8	1	8	3
9	1	9	3
10	1	10	3
11	1	11	3
12	1	12	3
13	1	13	3
14	1	14	6
15	1	15	6
16	1	16	6
17	1	17	6
18	1	18	6
19	1	19	6
20	1	20	6
21	1	21	6
22	1	22	6
23	1	23	6
24	1	24	6
25	1	25	6

4. Рекомендуемая схема перевода результатов демонстрационного экзамена из стобалльной шкалы в пятибалльную

По результатам выполнения заданий демонстрационного экзамена может быть применена схема перевода баллов из стобалльной шкалы в оценки по пятибалльной шкале.

Таблица 4. Рекомендуемая схема перевода результатов демонстрационного экзамена из стобалльной шкалы в пятибалльную

Оценка	«2»	«3»	«4»	«5»
1	2	3	4	5
Отношение полученного количества баллов к максимально возможному (в процентах)	0,00% - 19,99%	20,00% - 39,99%	40,00% - 69,99%	70,00% - 100,00%

5. Список оборудования и материалов, запрещенных на площадке (при наличии)

Таблица 5. Список оборудования и материалов, запрещенных на площадке, (при наличии)

№ п/п	Наименование запрещенного оборудования
1	2
1	Дополнительное программное обеспечение
2	Любые портативные устройства связи, такие как мобильные телефоны или смарт-часы
3	Портативные цифровые устройства (планшет, КПК и т.д.)
4	Внешние запоминающие устройства (карты памяти, флэш накопители и т.д.)
5	Клавиатуры и мышки с подключением по беспроводным каналам. Устройства ввода не должны быть программируемыми
6	Оборудование не должно иметь доступ к внутренним устройствам для хранения информации

6. Детальная информация о распределении баллов и формате оценки.

Таблица 6. Обобщенная оценочная ведомость.

№ п/п	Модуль задания, где проверяется критерий	Критерий	Длительность модуля	Разделы WSSS	Судейские баллы	Объективные баллы	Общие баллы
1	2	3	4	5	6	7	8
1	Проектирование ИТ-решения	Проектирование ИТ-решения	0:30:00	4		3,35	3,35
2	Импорт	Импорт	0:30:00	4, 5		1,00	1,00
3	Разработка мобильного приложения	Разработка мобильного приложения	2:00:00	5		16,40	16,40
4	Тестирование ИТ-решения	Тестирование ИТ-решения	1:00:00	6		7,90	7,90
5	Документирование ИТ-решения	Документирование ИТ-решения	0:30:00	2, 4		3,40	3,40
6	Техническое сопровождение приложения	Техническое сопровождение приложения	2:30:00	2,5		17,60	17,60
7	Общий профессионализм решения	Общий профессионализм решения	Учтено в общем времени выполнения задания	1, 2, 4, 5		3,50	3,50
Итого	-	-	7:00:00	-	0,00	53,15	53,15

7. Примерный план работы Центра проведения демонстрационного экзамена¹.

Таблица 7. Примерный план работы Центра проведения демонстрационного экзамена.

День	Начало мероприятия	Окончание мероприятия	Длительность мероприятия	Мероприятие	Действия экспертной группы при распределенном формате ДЭ	Действия экзаменуемых при распределенном формате ДЭ	Действия экспертной группы при дистанционном формате ДЭ	Действия экзаменуемых при дистанционном формате ДЭ
1	2	3	4	5	6	7	8	9
Подготовительный (С-1)	07:50:00	08:00:00	0:10:00	Получение главным экспертом задания демонстрационного экзамена	1. Получение главным экспертом задания демонстрационного экзамена (далее ДЭ). 2. Работа в системе по проверке правильности внесенных данных. 3. Генерирование первичного протокола о блокировке схемы оценки из системы	к работе не привлекаются	1. Получение главным экспертом задания демонстрационного экзамена (далее ДЭ). 2. Работа в системе по проверке правильности внесенных данных. 3. Генерирование первичного протокола о блокировке схемы оценки из системы	к работе не привлекаются

¹ Если планируется проведение демонстрационного экзамена для двух и более экзаменационных групп (ЭГ) из одной учебной группы одновременно на одной площадке, то это также должно быть отражено в плане. Примерный план рекомендуется составить таким образом, чтобы продолжительность работы экспертов на площадке не превышала нормы, установленные действующим законодательством. В случае необходимости превышения установленной продолжительности по объективным причинам, требуется согласование с экспертами, задействованными для работы на соответствующей площадке.

<p>Подготовительный (С-1)</p>	<p>08:00:00</p>	<p>08:20:00</p>	<p>0:20:00</p>	<p>Проверка готовности рабочих мест / оборудования экспертной группы к проведению демонстрационного экзамена, заполнение Акта о готовности/не готовности к проведению ДЭ</p>	<p>1. Проверка оборудования и подключений Техническим экспертом 2. Проведение регистрации главным экспертом линейных экспертов ДЭ на выбранном электронном ресурсе: 3. Тестирование экспертной группой работоспособности выбранных электронных ресурсов 4. Заполнение и загрузка документации экспертной группой 5. Оповещение главного эксперта о завершении и результатах проверки 6. Подтверждение Главным экспертом готовности</p>	<p>к работе не привлекаются</p>	<p>1. Проверка оборудования и подключений Техническим экспертом 2. Проведение регистрации главным экспертом линейных экспертов ДЭ на выбранном электронном ресурсе: 3. Тестирование экспертной группой работоспособности выбранных электронных ресурсов 4. Заполнение и загрузка документации экспертной группой 5. Оповещение главного эксперта о завершении и результатах проверки 6. Подтверждение Главным экспертом готовности</p>	<p>к работе не привлекаются</p>
-------------------------------	-----------------	-----------------	----------------	--	--	---------------------------------	--	---------------------------------

					7. Проверка главным экспертом совместно с техническим администратором площадки готовность мест линейных экспертов к оценочной деятельности согласно инфраструктурному листу КОД по компетенции 8. Составление главным экспертом протокола о готовности мест экспертов к ДЭ		7. Проверка главным экспертом совместно с техническим администратором площадки готовность мест линейных экспертов к оценочной деятельности согласно инфраструктурному листу КОД по компетенции 8. Составление главным экспертом протокола о готовности мест экспертов к ДЭ	
Подготовительный (С-1)	08:20:00	08:50:00	0:30:00	Инструктаж Экспертной группы по охране труда и технике безопасности, сбор подписей в Протоколе об ознакомлении	1. Проведение главным экспертом инструктажа Экспертной группы по охране труда и технике безопасности 2. Ответы на вопросы линейных экспертов главным экспертом с	к работе не привлекаются	1. Проведение главным экспертом инструктажа Экспертной группы по охране труда и технике безопасности 2. Ответы на вопросы линейных экспертов главным экспертом с	к работе не привлекаются

				<p>использование м ресурсов для дистанционног о взаимодействи я</p> <p>3. Способ подписания: ПО для совместной удаленной работы с документами</p> <p>4. Используемые ресурсы: облачные хранилища или возможности платформы дистанционног о взаимодействи я</p> <p>5. Способ загрузки: облачные хранилища или возможности платформы дистанционног о взаимодействи я</p> <p>6. Проверка главным экспертом подписей в Протоколе об</p>	<p>использование м ресурсов для дистанционног о взаимодействи я</p> <p>3. Способ подписания: ПО для совместной удаленной работы с документами</p> <p>4. Используемые ресурсы: облачные хранилища или возможности платформы дистанционног о взаимодействи я</p> <p>5. Способ загрузки: облачные хранилища или возможности платформы дистанционног о взаимодействи я</p> <p>6. Проверка главным экспертом подписей в Протоколе об</p>	
--	--	--	--	---	---	--

					ознакомлении с ТБ и ОТ экспертов с помощью ПО для совместной удаленной работы с документами.		ознакомлении с ТБ и ОТ экспертов с помощью ПО для совместной удаленной работы с документами.	
Подготовительный (С-1)	08:50:00	09:00:00	0:10:00	Распределение обязанностей по проведению экзамена между членами Экспертной группы, заполнение Протокола о распределении	1. Распределение главным экспертом обязанностей и судейских ролей по проведению ДЭ между членами Экспертной группы с помощью ресурсов дистанционного взаимодействия 2. Способ подписания: ПО для совместной удаленной работы с документами 3. Используемые ресурсы: облачные хранилища или возможности	к работе не привлекаются	1. Распределение главным экспертом обязанностей и судейских ролей по проведению ДЭ между членами Экспертной группы с помощью ресурсов дистанционного взаимодействия 2. Способ подписания: ПО для совместной удаленной работы с документами 3. Используемые ресурсы: облачные хранилища или возможности	к работе не привлекаются

				<p>платформы дистанционно взаимодействия</p> <p>4. Способ загрузки: облачные хранилища или возможности платформы дистанционно взаимодействия</p> <p>5. Ознакомление линейных экспертов с правилами проведения ДЭ, оценки работ участников ДЭ в соответствии с заданием КОД по компетенции</p> <p>6. Подписание экспертами протокола блокировки критериев оценки:</p> <p>7. Способ загрузки: ПО для совместной удаленной работы с</p>	<p>платформы дистанционно взаимодействия</p> <p>4. Способ загрузки: облачные хранилища или возможности платформы дистанционно взаимодействия</p> <p>5. Ознакомление линейных экспертов с правилами проведения ДЭ, оценки работ участников ДЭ в соответствии с заданием КОД по компетенции</p> <p>6. Подписание экспертами протокола блокировки критериев оценки:</p> <p>7. Способ загрузки: ПО для совместной удаленной работы с</p>	
--	--	--	--	--	--	--

				<p>документами 8. Используемые ресурсы: облачные хранилища или возможности платформы дистанционно о взаимодействи я 9. Способ загрузки: облачные хранилища или возможности платформы дистанционно о взаимодействи я 10. Распределение главным экспертом между линейными экспертами участников для осуществления контроля за ходом выполнения ими задания ДЭ в соответствии с КОД по компетенции –</p>	<p>документами 8. Используемые ресурсы: облачные хранилища или возможности платформы дистанционно о взаимодействи я 9. Способ загрузки: облачные хранилища или возможности платформы дистанционно о взаимодействи я 10. Распределение главным экспертом между линейными экспертами участников для осуществления контроля за ходом выполнения ими задания ДЭ в соответствии с КОД по компетенции –</p>	
--	--	--	--	---	---	--

					на одного линейного эксперта не более 5 участников. 11. Составление протокола о распределении участников между экспертами для контроля за ходом выполнения задания ДЭ в соответствии с КОД по компетенции		на одного линейного эксперта не более 5 участников. 11. Составление протокола о распределении участников между экспертами для контроля за ходом выполнения задания ДЭ в соответствии с КОД по компетенции	
Подготовительный (С-1)	08:30:00	09:00:00	0:30:00	Прибытие участников демонстрационного экзамена на площадку	1. Ответственный от образовательной организации за проведение ДЭ осуществляет контроль за подключением всех участников ДЭ к выбранному ресурсу дистанционного взаимодействия (Zoom или аналог) в указанное	1. Прибытие на площадку ЦПДЭ 2. Подключение к выбранному ресурсу в указанное время 3. Знакомство с главным экспертом 4. Работа с техническим администратором площадки и с ресурсами: 5. Платформа для дистанционн	1. Ответственный от образовательной организации за проведение ДЭ осуществляет контроль за подключением всех участников ДЭ к выбранному ресурсу дистанционного взаимодействия (Zoom или аналог) в указанное	1. Подключение к выбранному ресурсу в указанное время 2. Знакомство с главным экспертом 3. Работа с техническим администратором площадки и с ресурсами: 4. Платформа для дистанционного взаимодействия google

				<p>время</p> <p>2. Приветственно е слово главного эксперта</p> <p>3. Работа технического администратор а площадки с участниками ДЭ по обучению работе с выбранными ресурсами:</p> <p>4. Платформа для дистанционно о взаимодействи я google classroom (или аналог)</p> <p>5. Программное обеспечение для удалённой работы (Zoom, (или аналог));</p> <p>6. Программное обеспечение для совместной работы над документами (Google Документы, Google</p>	<p>о взаимодействи я google classroom (или аналог)</p> <p>6. Программное обеспечение для удалённой работы (Zoom, (или аналог));</p> <p>7. Программное обеспечение для совместной работы над документами (Google Документы, Google таблицы, Acrobat PRO (или аналог));</p> <p>8. Программное обеспечение для записи и трансляции рабочего стола (OBS или аналог);</p> <p>9. Облачное хранилище Google Диск или аналог</p> <p>10. Прослушивают инструкцию по регистрации</p>	<p>время</p> <p>2. Приветственно е слово главного эксперта</p> <p>3. Работа технического администратор а площадки с участниками ДЭ по обучению работе с выбранными ресурсами:</p> <p>4. Платформа для дистанционно о взаимодействи я google classroom (или аналог)</p> <p>5. Программное обеспечение для удалённой работы (Zoom, (или аналог));</p> <p>6. Программное обеспечение для совместной работы над документами (Google Документы, Google</p>	<p>classroom (или аналог)</p> <p>5. Программное обеспечение для удалённой работы (Zoom, (или аналог));</p> <p>6. Программное обеспечение для совместной работы над документами (Google Документы, Google таблицы, Acrobat PRO (или аналог));</p> <p>7. Программное обеспечение для записи и трансляции рабочего стола (OBS или аналог);</p> <p>8. Облачное хранилище Google Диск или аналог</p> <p>9. Прослушивают инструкцию по регистрации через выбранный ресурс google</p>
--	--	--	--	---	--	---	--

					таблицы, Acrobat PRO (или аналог)); 7. Программное обеспечение для записи и трансляции рабочего стола (OBS или аналог); 8. Облачное хранилище Google Диск или аналог	через выбранный ресурс google classroom (или аналог)	таблицы, Acrobat PRO (или аналог)); 7. Программное обеспечение для записи и трансляции рабочего стола (OBS или аналог); 8. Облачное хранилище Google Диск или аналог	classroom (или аналог)
Подготовительный (С-1)	09:00:00	09:10:00	0:10:00	Регистрация участников демонстрационного экзамена	1. Главный эксперт объясняет порядок регистрации участников демонстрационного экзамена. 2. Проверка личности с помощью сличения данных из системы и паспорта (устранение ошибок, по необходимости). 3. Главный эксперт объясняет процедуру заполнения	1. Прослушивают инструкцию по регистрации через выбранный ресурс google classroom (или аналог) 2. Демонстрирую т с помощью веб-камеры через выбранный ресурс документов, удостоверяющ их личность 3. Заполняют Протокол о регистрации путем использования	1. Главный эксперт объясняет порядок регистрации участников демонстрационного экзамена. 2. Проверка личности с помощью сличения данных из системы и паспорта (устранение ошибок, по необходимости). 3. Главный эксперт объясняет процедуру заполнения	1. Прослушивают инструкцию по регистрации через выбранный ресурс google classroom (или аналог) 2. Демонстрирую т с помощью веб-камеры через выбранный ресурс документов, удостоверяющ их личность 3. Заполняют Протокол о регистрации путем использования

				<p>протокола о регистрации и загрузку его на выбранный ресурс google classroom (или аналог)</p> <p>4. Проверка главным экспертом подписей в Протоколе регистрации участников ДЭ через выбранный ресурс google classroom (или аналог)</p> <p>5. Проверка личности с помощью сличения данных из системы и паспорта (устранение ошибок, по необходимости).</p> <p>6. Главный эксперт объясняет процедуру заполнения протокола о регистрации и загрузку через выбранный</p>	<p>ПО для совместной работы над документами (Google Документы, Acrobat PRO (или аналог));</p> <p>4. Загружают Протоколы на выбранный ресурс google classroom (или аналог)</p> <p>5. Сообщение главному эксперту о завершении загрузки подписанного протокола на выбранный ресурс google classroom (или аналог)</p>	<p>протокола о регистрации и загрузку его на выбранный ресурс google classroom (или аналог)</p> <p>4. Проверка главным экспертом подписей в Протоколе регистрации участников ДЭ через выбранный ресурс google classroom (или аналог)</p> <p>5. Проверка личности с помощью сличения данных из системы и паспорта (устранение ошибок, по необходимости).</p> <p>6. Главный эксперт объясняет процедуру заполнения протокола о регистрации и загрузку через выбранный</p>	<p>ПО для совместной работы над документами (Google Документы, Acrobat PRO (или аналог));</p> <p>4. Загружают Протоколы на выбранный ресурс google classroom (или аналог)</p> <p>5. Сообщение главному эксперту о завершении загрузки подписанного протокола на выбранный ресурс google classroom (или аналог)</p>
--	--	--	--	---	--	---	--

					ресурс ПО для совместной работы над документами (Google Документы, Acrobat PRO (или аналог)) 7. Проверка главным экспертом подписей в Протоколе регистрации участников ДЭ через выбранный ресурс google classroom (или аналог)		ресурс ПО для совместной работы над документами (Google Документы, Acrobat PRO (или аналог)) 7. Проверка главным экспертом подписей в Протоколе регистрации участников ДЭ через выбранный ресурс google classroom (или аналог)	
Подготовительный (С-1)	09:10:00	09:25:00	0:15:00	Инструктаж участников по охране труда и технике безопасности, сбор подписей в Протоколе об ознакомлении	1. Проведение главным экспертом вводного инструктажа о порядке и особенностях хода ДЭ по компетенции через выбранный ресурс дистанционного взаимодействия (Zoom или аналог) 2. Ответы главного	1. Прослушивают инструкцию по регистрации через выбранный ресурс дистанционного взаимодействия (Zoom или аналог) 2. Задают вопросы главному эксперту. 3. Прослушивают инструктаж	1. Проведение главным экспертом вводного инструктажа о порядке и особенностях хода ДЭ по компетенции через выбранный ресурс дистанционного взаимодействия (Zoom или аналог) 2. Ответы главного	1. Прослушивают инструкцию по регистрации через выбранный ресурс дистанционного взаимодействия (Zoom или аналог) 2. Задают вопросы главному эксперту. 3. Прослушивают инструктаж

				<p>эксперта на вопросы участников</p> <p>3. Проведение главным экспертом инструктажа участников ДЭ по охране труда и технике безопасности (осуществляется через выбранный ресурс дистанционно</p> <p>о взаимодействия (Zoom или аналог)</p> <p>4. Разбор возникших вопросов</p> <p>5. Заполняют протокол об ознакомлении с ТБ и ОТ путем использования ПО для совместной работы над документами (Google Документы, Acrobat PRO (или аналог))</p> <p>6. Загружают на выбранный ресурс google classroom (или аналог)</p> <p>7. Сообщение главному эксперту о завершении загрузки</p>	<p>по охране труда и технике безопасности через выбранный ресурс дистанционно</p> <p>о взаимодействия (Zoom или аналог)</p> <p>4. Разбор возникших вопросов</p> <p>5. Заполняют протокол об ознакомлении с ТБ и ОТ путем использования ПО для совместной работы над документами (Google Документы, Acrobat PRO (или аналог))</p> <p>6. Загружают на выбранный ресурс google classroom (или аналог)</p> <p>7. Сообщение главному эксперту о завершении загрузки</p>	<p>эксперта на вопросы участников</p> <p>3. Проведение главным экспертом инструктажа участников ДЭ по охране труда и технике безопасности (осуществляется через выбранный ресурс дистанционно</p> <p>о взаимодействия (Zoom или аналог)</p> <p>4. Разбор возникших вопросов</p> <p>5. Заполняют протокол об ознакомлении с ТБ и ОТ путем использования ПО для совместной работы над документами (Google Документы, Acrobat PRO (или аналог))</p> <p>6. Загружают на выбранный ресурс google classroom (или аналог)</p> <p>7. Сообщение главному эксперту о завершении загрузки</p>	<p>по охране труда и технике безопасности через выбранный ресурс дистанционно</p> <p>о взаимодействия (Zoom или аналог)</p> <p>4. Разбор возникших вопросов</p> <p>5. Заполняют протокол об ознакомлении с ТБ и ОТ путем использования ПО для совместной работы над документами (Google Документы, Acrobat PRO (или аналог))</p> <p>6. Загружают на выбранный ресурс google classroom (или аналог)</p> <p>7. Сообщение главному эксперту о завершении загрузки</p>
--	--	--	--	--	--	--	--

					6. Проверка главным экспертом подписей в Протоколе об ознакомлении с ТБ и ОТ участников ДЭ через выбранный ресурс google classroom (или аналог)	подписанного протокола на выбранный ресурс google classroom (или аналог)	6. Проверка главным экспертом подписей в Протоколе об ознакомлении с ТБ и ОТ участников ДЭ через выбранный ресурс google classroom (или аналог)	подписанного протокола на выбранный ресурс google classroom (или аналог)
Подготовительный (С-1)	09:25:00	09:35:00	0:10:00	Распределение рабочих мест (жеребьевка) и ознакомление участников с рабочими местами, оборудованием, графиком работы, иной документацией и заполнение Протокола	1. Проведение главным экспертом жеребьевки по распределению рабочих мест, ознакомление участников с графиком работы, иной документацией (осуществляется через выбранный ресурс) с использованием программы, например, Smart Notebook (или аналог). 2. Знакомство с оценочными материалами и заданием его на выбранном ресурсе google classroom (или аналог). 3. Заполняют протокол об ознакомлении с ТБ и ОТ путем использования ПО для совместной	1. Наблюдение / участие в процессе жеребьевки в зависимости от организации процесса 2. Знакомство с оценочными материалами и заданием на выбранном ресурсе google classroom (или аналог), вопросы главному эксперту 3. Заполняют протокол об ознакомлении с ТБ и ОТ путем использования ПО для совместной	1. Проведение главным экспертом жеребьевки по распределению рабочих мест, ознакомление участников с графиком работы, иной документацией (осуществляется через выбранный ресурс) с использованием программы, например, Smart Notebook (или аналог). 2. Знакомство с оценочными материалами и заданием его на выбранном ресурсе google classroom (или аналог). 3. Заполняют протокол об ознакомлении с ТБ и ОТ путем использования ПО для совместной	1. Наблюдение / участие в процессе жеребьевки в зависимости от организации процесса 2. Знакомство с оценочными материалами и заданием на выбранном ресурсе google classroom (или аналог), вопросы главному эксперту 3. Заполняют протокол об ознакомлении с ТБ и ОТ путем использования ПО для совместной

				classroom (или аналог), ответы на вопросы от участников ДЭ 3. Главный эксперт объясняет процедуру заполнения протокола о распределении рабочих мест и ознакомления участников с документацией , оборудованием и рабочими местами и его загрузку на выбранный ресурс google classroom (или аналог) 4. Проверка главным экспертом подписей в Протоколе о распределении рабочих мест и ознакомления участников с документацией , оборудованием и рабочими местами через выбранный	работы над документами (Google Документы, Acrobat PRO (или аналог)) 4. Загружают на выбранный ресурс google classroom (или аналог) 5. Сообщение главному эксперту о завершении загрузки подписанного протокола на выбранный ресурс google classroom (или аналог) 6. Заполняют протокол путем использования ПО для совместной работы над документами (Google Документы, Acrobat PRO (или аналог)) 7. Загружают на выбранный ресурс google classroom (или аналог)	classroom (или аналог), ответы на вопросы от участников ДЭ 3. Главный эксперт объясняет процедуру заполнения протокола о распределении рабочих мест и ознакомления участников с документацией , оборудованием и рабочими местами и его загрузку на выбранный ресурс google classroom (или аналог) 4. Проверка главным экспертом подписей в Протоколе о распределении рабочих мест и ознакомления участников с документацией , оборудованием и рабочими местами через выбранный	работы над документами (Google Документы, Acrobat PRO (или аналог)) 4. Загружают на выбранный ресурс google classroom (или аналог) 5. Сообщение главному эксперту о завершении загрузки подписанного протокола на выбранный ресурс google classroom (или аналог) 6. Заполняют протокол путем использования ПО для совместной работы над документами (Google Документы, Acrobat PRO (или аналог)) 7. Загружают на выбранный ресурс google classroom (или аналог)
--	--	--	--	--	---	--	---

				<p>ресурс google classroom (или аналог) 5. Главный эксперт объясняет процедуру заполнения протокола об ознакомлении участников демонстрационного экзамена по стандартам Ворлдскиллс Россия с оценочными материалами и заданием и его загрузку на выбранный ресурс google classroom (или аналог) 6. Проверка главным экспертом подписей в Протоколе об ознакомлении участников демонстрационного экзамена по стандартам Ворлдскиллс Россия с оценочными материалами и заданием через</p>	<p>8. Сообщение главному эксперту о завершении загрузки подписанного протокола на выбранный ресурс google classroom (или аналог) 9. Знакомство с закрепленными линейными экспертами</p>	<p>ресурс google classroom (или аналог) 5. Главный эксперт объясняет процедуру заполнения протокола об ознакомлении участников демонстрационного экзамена по стандартам Ворлдскиллс Россия с оценочными материалами и заданием и его загрузку на выбранный ресурс google classroom (или аналог) 6. Проверка главным экспертом подписей в Протоколе об ознакомлении участников демонстрационного экзамена по стандартам Ворлдскиллс Россия с оценочными материалами и заданием через</p>	<p>8. Сообщение главному эксперту о завершении загрузки подписанного протокола на выбранный ресурс google classroom (или аналог) 9. Знакомство с закрепленными линейными экспертами</p>
--	--	--	--	---	--	---	--

					выбранный ресурс google classroom (или аналог) 7. Знакомство линейных экспертов с закрепленными за ними участниками ДЭ		выбранный ресурс google classroom (или аналог) 7. Знакомство линейных экспертов с закрепленными за ними участниками ДЭ	
Подготовительный (С-1)	09:35:00	11:35:00	2:00:00	Проверка готовности рабочих мест / оборудования участников к проведению демонстрационного экзамена, ознакомление участников с рабочими местами, проверкой оборудования, сетевых ресурсов (Введения), инфраструктуры и подготовку рабочего места, сред разработки и заполнение Протокола	1. Проверка главным экспертом и линейными экспертами совместно с техническим администратором площадки готовности мест участников для проведения ДЭ согласно инфраструктурному листу и плану застройки КОД по компетенции (осуществляется через выбранный ресурс дистанционного взаимодействия	1. Подключаются в указанное время к конференции, созданной на выбранном ресурсе дистанционного взаимодействия (Zoom или аналог), по очереди демонстрирую т через веб-камеру или иное видеоустройство в рабочее место участника ДЭ (заранее ими подготовленно е, согласно ИЛ и ПЗ	1. Проверка главным экспертом и линейными экспертами совместно с техническим администратором площадки готовности мест участников для проведения ДЭ согласно инфраструктурному листу и плану застройки КОД по компетенции (осуществляется через выбранный ресурс дистанционного взаимодействия	1. Подключаются в указанное время к конференции, созданной на выбранном ресурсе дистанционного взаимодействия (Zoom или аналог), по очереди демонстрирую т через веб-камеру или иное видеоустройство в рабочее место участника ДЭ (заранее ими подготовленно е, согласно ИЛ и ПЗ

				<p>я (Zoom или аналог) – на каждого участника дается 10 минут.</p> <p>2. Проверка ответственным линейным экспертом (можно самостоятельно или с помощью технического администратора площадки) рабочего компьютера участника ДЭ (выполняется с помощью, например, программы совместной удаленной работы TeamViewer или аналогичной)</p> <p>3. Главный эксперт оформляет протокол о готовности мест участников к ДЭ</p>	<p>КОД)</p> <p>2. Дают доступ с помощью программы совместной удаленной работы TeamViewer или аналогичной)</p>	<p>я (Zoom или аналог) – на каждого участника дается 10 минут.</p> <p>2. Проверка ответственным линейным экспертом (можно самостоятельно или с помощью технического администратора площадки) рабочего компьютера участника ДЭ (выполняется с помощью, например, программы совместной удаленной работы TeamViewer или аналогичной)</p> <p>3. Главный эксперт оформляет протокол о готовности мест участников к ДЭ</p>	<p>КОД)</p> <p>2. Дают доступ с помощью программы совместной удаленной работы TeamViewer или аналогичной)</p>
--	--	--	--	--	--	--	--

Подготовительный (С-1)	11:35:00	11:45:00	0:10:00	Работа главного эксперта над проверкой всех протоколов за «Подготовительный день»	Работа главного эксперта над проверкой всех протоколов за «Подготовительный день»	Отключение от видео связи	Работа главного эксперта над проверкой всех протоколов за «Подготовительный день»	Отключение от видео связи
Подготовительный (С-1)	11:45:00	12:45:00	1:00:00	Обеденный перерыв	Обеденный перерыв	Обеденный перерыв	Обеденный перерыв	Обеденный перерыв
День 1 (С1)	12:45:00	13:00:00	0:15:00	Ознакомление с заданием сессия 1, брифинг	1. Производство техническим администратором площадки подключения связи с участниками ДЭ (осуществляется через выбранный ресурс) 2. Производство техническим администратором площадки подключения связи с экспертами и главным экспертом ДЭ (осуществляется через выбранный ресурс) 3. Проведение главным	1. Прибытие на площадку ЦПДЭ 2. Подключение участников ДЭ и тестирование стабильности сигнала с техническим администратором площадки (осуществляется через выбранный ресурс) 3. Подключение участников ДЭ и тестирование стабильности сигнала с техническим администратором площадки (осуществляется через выбранный ресурс)	1. Производство техническим администратором площадки подключения связи с участниками ДЭ (осуществляется через выбранный ресурс) 2. Производство техническим администратором площадки подключения связи с экспертами и главным экспертом ДЭ (осуществляется через выбранный ресурс) 3. Проведение главным	1. Подключение участников ДЭ и тестирование стабильности сигнала с техническим администратором площадки (осуществляется через выбранный ресурс) 2. Подключение участников ДЭ и тестирование стабильности сигнала с техническим администратором площадки (осуществляется через выбранный ресурс) 3. Участники демонстрируют рабочее

				<p>экспертов и линейными экспертами проверки рабочих мест участников</p> <p>4. Заполняют протокол путем использования ПО для совместной работы над документами (Google Документы, Acrobat PRO (или аналог))</p> <p>5. Загружают на выбранный ресурс google classroom (или аналог)</p> <p>6. Ознакомление с заданием и правилами, озвучивается главным экспертом через выбранный ресурс дистанционного взаимодействия (Zoom или аналог), открывается в</p>	<p>4. Участники демонстрируют рабочее место через выбранный ресурс дистанционного взаимодействия (Zoom или аналог) и рабочий компьютер через программу (выполняется с помощью, например, программы совместной удаленной работы TeamViewer или аналогичной)</p> <p>5. Прослушивание инструкции через выбранный ресурс дистанционного взаимодействия (Zoom или аналог), просмотр алгоритма ЭЗ в виде</p>	<p>экспертов и линейными экспертами проверки рабочих мест участников</p> <p>4. Заполняют протокол путем использования ПО для совместной работы над документами (Google Документы, Acrobat PRO (или аналог))</p> <p>5. Загружают на выбранный ресурс google classroom (или аналог)</p> <p>6. Ознакомление с заданием и правилами, озвучивается главным экспертом через выбранный ресурс дистанционного взаимодействия (Zoom или аналог), просмотр алгоритма ЭЗ в виде</p>	<p>место через выбранный ресурс дистанционного взаимодействия (Zoom или аналог) и рабочий компьютер через программу (выполняется с помощью, например, программы совместной удаленной работы TeamViewer или аналогичной)</p> <p>4. Прослушивание инструкции через выбранный ресурс дистанционного взаимодействия (Zoom или аналог), просмотр алгоритма ЭЗ в виде документа на выбранном ресурсе google</p>
--	--	--	--	---	--	--	---

					<p>виде документа на выбранном ресурсе google classroom (или аналог)</p> <p>7. Брифинг участников: ответы на вопросы (осуществляется через выбранный ресурс)</p> <p>8. Подключение через программу совместной удаленной работы google classroom (или аналог) к рабочим компьютерам закрепленных участников</p>	<p>документа на выбранном ресурсе google classroom (или аналог)</p> <p>6. Брифинг участников: ответы на вопросы главным экспертом (осуществляется через выбранный ресурс)</p> <p>7. Открытие доступа ответственным экспертам через программу совместной удаленной работы google classroom (или аналог)</p>	<p>виде документа на выбранном ресурсе google classroom (или аналог)</p> <p>7. Брифинг участников: ответы на вопросы (осуществляется через выбранный ресурс)</p> <p>8. Подключение через программу совместной удаленной работы google classroom (или аналог) к рабочим компьютерам закрепленных участников</p>	<p>classroom (или аналог)</p> <p>5. Брифинг участников: ответы на вопросы главным экспертом (осуществляется через выбранный ресурс)</p> <p>6. Открытие доступа ответственным экспертам через программу совместной удаленной работы google classroom (или аналог)</p>
День 1 (С1)	13:00:00	14:45:00	1:45:00	Выполнение задания сессия 1	<p>1. Старт на начало выполнения задания дает главный эксперт через выбранный ресурс дистанционного взаимодействия (Zoom или</p>	<p>Участники приступают к выполнению задания согласно КОД по компетенции</p>	<p>1. Старт на начало выполнения задания дает главный эксперт через выбранный ресурс дистанционного взаимодействия (Zoom или</p>	<p>1. Участники приступают к выполнению задания согласно КОД по компетенции</p>

				<p>аналог) и направляет первый блок заданий участникам</p> <p>2. Линейные эксперты наблюдают за закрепленными участниками ДЭ (с помощью программы совместной удаленной работы, через выбранный ресурс для трансляции рабочего стола и ресурса дистанционного взаимодействия (Zoom или аналог))</p> <p>3. Технический администратор площадки по необходимости обеспечивает техническую поддержку</p>	<p>аналог) и направляет первый блок заданий участникам</p> <p>2. Линейные эксперты наблюдают за закрепленными участниками ДЭ (с помощью программы совместной удаленной работы, через выбранный ресурс для трансляции рабочего стола и ресурса дистанционного взаимодействия (Zoom или аналог))</p> <p>3. Технический администратор площадки по необходимости обеспечивает техническую поддержку</p>	
--	--	--	--	---	---	--

День 1 (С1)	14:45:00	15:00:00	0:15:00	Перерыв и проведение профилактических мероприятий по предотвращению распространения Covid-19	Перерыв и проведение профилактических мероприятий по предотвращению распространения Covid-19	Перерыв и проведение профилактических мероприятий по предотвращению распространения Covid-19	Перерыв и проведение профилактических мероприятий по предотвращению распространения Covid-19	Перерыв и проведение профилактических мероприятий по предотвращению распространения Covid-19
День 1 (С1)	15:00:00	16:45:00	1:45:00	Выполнение задания сессия 1 (продолжение)	1. Старт на начало выполнения задания дает главный эксперт через выбранный ресурс дистанционного взаимодействия (Zoom или аналог) и направляет следующий блок заданий участникам 2. Линейные эксперты наблюдают за закрепленными участниками ДЭ (с помощью программы совместной удаленной работы, через выбранный	1. Направление выполненных заданий на оценку 2. Выход из системы совместной работы 3. Уход с площадки	1. Старт на начало выполнения задания дает главный эксперт через выбранный ресурс дистанционного взаимодействия (Zoom или аналог) и направляет следующий блок заданий участникам 2. Линейные эксперты наблюдают за закрепленными участниками ДЭ (с помощью программы совместной удаленной работы, через выбранный	1. Направление выполненных заданий на оценку 2. Выход из системы совместной работы

				<p>ресурс для трансляции рабочего стола и ресурса дистанционного взаимодействия (Zoom или аналог))</p> <p>3. Технический администратор площадки по необходимости обеспечивает техническую поддержку</p> <p>4. Линейные эксперты контролируют сбор выполненных заданий и выход участников из системы совместной работы</p> <p>5. Главный эксперт обеспечивает контроль окончания выполнения задания</p>	<p>ресурс для трансляции рабочего стола и ресурса дистанционного взаимодействия (Zoom или аналог))</p> <p>3. Технический администратор площадки по необходимости обеспечивает техническую поддержку</p> <p>4. Главный эксперт обеспечивает контроль окончания выполнения задания</p> <p>5. 2. Линейные эксперты контролируют сбор выполненных заданий и выход участников из системы совместной работы</p>	
--	--	--	--	--	---	--

День 1 (С1)	16:45:00	18:00:00	1:15:00	Подведение итогов, оценка сессия 1	1. Обсуждение с экспертной группой дня С1, оценка выполненных заданий через систему совместной работы 2. Отключение от системы совместной работы	к работе не привлекаются	1. Обсуждение с экспертной группой дня С1, оценка выполненных заданий через систему совместной работы 2. Отключение от системы совместной работы	к работе не привлекаются
День 1 (С1)	08:30:00	09:00:00	0:30:00	Прибытие участников демонстрационного экзамена на площадку	1. Ответственный от образовательной организации за проведение ДЭ осуществляет контроль за подключением всех участников ДЭ к выбранному ресурсу дистанционного взаимодействия (Zoom или аналог) в указанное время 2. Приветственное слово главного эксперта	1. Прибытие на площадку ЦПДЭ 2. Подключение к выбранному ресурсу в указанное время 3. Работа с техническим администратором площадки и с ресурсами: - Платформа для дистанционного взаимодействия (Zoom или аналог) в указанное время - Программное обеспечение для удалённой работы (Zoom,	1. Ответственный от образовательной организации за проведение ДЭ осуществляет контроль за подключением всех участников ДЭ к выбранному ресурсу дистанционного взаимодействия (Zoom или аналог) в указанное время 2. Приветственное слово главного эксперта	1. Подключение к выбранному ресурсу в указанное время 2. Работа с техническим администратором площадки и с ресурсами: - Платформа для дистанционного взаимодействия google classroom (или аналог) - Программное обеспечение для удалённой работы (Zoom, (или аналог)); - Программное обеспечение

						(или аналог)); - Программное обеспечение для совместной работы над документами (Google Документы, Google таблицы, Acrobat PRO (или аналог)); - Программное обеспечение для записи и трансляции рабочего стола (OBS или аналог); - Облачное хранилище Google Диск или аналог		для совместной работы над документами (Google Документы, Google таблицы, Acrobat PRO (или аналог)); - Программное обеспечение для записи и трансляции рабочего стола (OBS или аналог); - Облачное хранилище Google Диск или аналог
День 1 (С1)	09:00:00	09:25:00	0:25:00	Инструктаж участников по охране труда и технике безопасности, сбор подписей в Протоколе об ознакомлении	1. Проведение главным экспертом инструктажа участников ДЭ по охране труда и технике безопасности (осуществляется через выбранный ресурс дистанционного взаимодействия	1. Задают вопросы главному эксперту. 2. Прослушивание инструктажа по охране труда и технике безопасности через выбранный ресурс дистанционного	1. Проведение главным экспертом инструктажа участников ДЭ по охране труда и технике безопасности (осуществляется через выбранный ресурс дистанционного	1. Задают вопросы главному эксперту. 2. Прослушивание инструктажа по охране труда и технике безопасности через выбранный ресурс дистанционного

				<p>я (Zoom или аналог) 2. Разбор возникших вопросов от участников ДЭ 3. Главный эксперт объясняет процедуру заполнения протокола об ознакомлении с ТБ и ОТ и его загрузку на выбранный ресурс google classroom (или аналог) в нужный раздел 4. Проверка главным экспертом подписей в Протоколе об ознакомлении с ТБ и ОТ участников ДЭ через выбранный ресурс google classroom (или аналог)</p>	<p>взаимодействи я (Zoom или аналог) 3. Заполняют протокол об ознакомлении с ТБ и ОТ путем использования ПО для совместной работы над документами (Google Документы, Acrobat PRO (или аналог)) 4. Загружают на выбранный ресурс google classroom (или аналог) 5. Сообщение главному эксперту о завершении загрузки подписанного протокола на выбранный ресурс google classroom (или аналог)</p>	<p>я (Zoom или аналог) 2. Разбор возникших вопросов от участников ДЭ 3. Главный эксперт объясняет процедуру заполнения протокола об ознакомлении с ТБ и ОТ и его загрузку на выбранный ресурс google classroom (или аналог) в нужный раздел 4. Проверка главным экспертом подписей в Протоколе об ознакомлении с ТБ и ОТ участников ДЭ через выбранный ресурс google classroom (или аналог)</p>	<p>взаимодействи я (Zoom или аналог) 3. Заполняют протокол об ознакомлении с ТБ и ОТ путем использования ПО для совместной работы над документами (Google Документы, Acrobat PRO (или аналог)) 4. Загружают на выбранный ресурс google classroom (или аналог) 5. Сообщение главному эксперту о завершении загрузки подписанного протокола на выбранный ресурс google classroom (или аналог)</p>
--	--	--	--	--	--	--	--

День 1 (С1)	09:25:00	09:40:00	0:15:00	Ознакомление с заданием сессия 2, брифинг	<p>1. Производство техническим администратором площадки подключения связи с участниками ДЭ (осуществляется через выбранный ресурс)</p> <p>2. Производство техническим администратором площадки подключения связи с экспертами и главным экспертом ДЭ (осуществляется через выбранный ресурс)</p> <p>3. Проведение главным экспертом и линейными экспертами проверки рабочих мест участников</p> <p>4. Заполняют протокол путем использования</p>	<p>1. Подключение участников ДЭ и тестирование стабильности сигнала с техническим администратором площадки (осуществляется через выбранный ресурс)</p> <p>2. Подключение участников ДЭ и тестирование стабильности сигнала с техническим администратором площадки (осуществляется через выбранный ресурс)</p> <p>3. Участники демонстрируют рабочее место через выбранный ресурс дистанционно</p> <p>4. Заполняют протокол взаимодействия (Zoom или рабочий компьютер</p>	<p>1. Производство техническим администратором площадки подключения связи с участниками ДЭ (осуществляется через выбранный ресурс)</p> <p>2. Производство техническим администратором площадки подключения связи с экспертами и главным экспертом ДЭ (осуществляется через выбранный ресурс)</p> <p>3. Проведение главным экспертом и линейными экспертами проверки рабочих мест участников</p> <p>4. Заполняют протокол путем использования</p>	<p>1. Подключение участников ДЭ и тестирование стабильности сигнала с техническим администратором площадки (осуществляется через выбранный ресурс)</p> <p>2. Подключение участников ДЭ и тестирование стабильности сигнала с техническим администратором площадки (осуществляется через выбранный ресурс)</p> <p>3. Участники демонстрируют рабочее место через выбранный ресурс дистанционно</p> <p>4. Заполняют протокол взаимодействия (Zoom или рабочий компьютер</p>
-------------	----------	----------	---------	---	--	---	--	---

				<p>ПО для совместной работы над документами (Google Документы, Acrobat PRO (или аналог))</p> <p>5. Загружают на выбранный ресурс google classroom (или аналог)</p> <p>6. Ознакомление с заданием и правилами, озвучивается главным экспертом через выбранный ресурс дистанционного взаимодействия (Zoom или аналог), открывается в виде документа на выбранном ресурсе google classroom (или аналог)</p> <p>7. Брифинг участников: ответы на вопросы</p>	<p>через программу (выполняется с помощью, например, программы совместной удаленной работы TeamViewer или аналогичной)</p> <p>4. Прослушивание инструкции через выбранный ресурс дистанционного взаимодействия (Zoom или аналог), просмотр алгоритма ЭЗ в виде документа на выбранном ресурсе google classroom (или аналог)</p> <p>5. Брифинг участников: ответы на вопросы главным экспертом (осуществляется через</p>	<p>ПО для совместной работы над документами (Google Документы, Acrobat PRO (или аналог))</p> <p>5. Загружают на выбранный ресурс google classroom (или аналог)</p> <p>6. Ознакомление с заданием и правилами, озвучивается главным экспертом через выбранный ресурс дистанционного взаимодействия (Zoom или аналог), открывается в виде документа на выбранном ресурсе google classroom (или аналог)</p> <p>7. Брифинг участников: ответы на вопросы</p>	<p>через программу (выполняется с помощью, например, программы совместной удаленной работы TeamViewer или аналогичной)</p> <p>4. Прослушивание инструкции через выбранный ресурс дистанционного взаимодействия (Zoom или аналог), просмотр алгоритма ЭЗ в виде документа на выбранном ресурсе google classroom (или аналог)</p> <p>5. Брифинг участников: ответы на вопросы главным экспертом (осуществляется через</p>
--	--	--	--	--	---	--	---

					(осуществляется через выбранный ресурс) 8. Подключение через программу совместной удаленной работы google classroom (или аналог) к рабочим компьютерам закрепленных участников	выбранный ресурс) 6. Открытие доступа ответственным экспертам через программу совместной удаленной работы google classroom (или аналог)	(осуществляется через выбранный ресурс) 8. Подключение через программу совместной удаленной работы google classroom (или аналог) к рабочим компьютерам закрепленных участников	выбранный ресурс) 6. Открытие доступа ответственным экспертам через программу совместной удаленной работы google classroom (или аналог)
День 1 (С1)	09:40:00	11:25:00	1:45:00	Выполнение задания сессия 2	1. Старт на начало выполнения задания дает главный эксперт через выбранный ресурс дистанционного взаимодействия (Zoom или аналог) и направляет первый блок заданий участникам 2. Линейные эксперты наблюдают за закрепленными участниками	Участники приступают к выполнению задания согласно КОД по компетенции	1. Старт на начало выполнения задания дает главный эксперт через выбранный ресурс дистанционного взаимодействия (Zoom или аналог) и направляет первый блок заданий участникам 2. Линейные эксперты наблюдают за закрепленными участниками	1. Участники приступают к выполнению задания согласно КОД по компетенции

					ДЭ (с помощью программы совместной удаленной работы, через выбранный ресурс для трансляции рабочего стола и ресурса дистанционного взаимодействия (Zoom или аналог)) 3. Технический администратор площадки по необходимости обеспечивает техническую поддержку		ДЭ (с помощью программы совместной удаленной работы, через выбранный ресурс для трансляции рабочего стола и ресурса дистанционного взаимодействия (Zoom или аналог)) 3. Технический администратор площадки по необходимости обеспечивает техническую поддержку	
День 1 (С1)	11:25:00	11:40:00	0:15:00	Перерыв и проведение профилактических мероприятий по предотвращению распространения Covid-19	Перерыв и проведение профилактических мероприятий по предотвращению распространения Covid-19	Перерыв и проведение профилактических мероприятий по предотвращению распространения Covid-19	Перерыв и проведение профилактических мероприятий по предотвращению распространения Covid-19	Перерыв и проведение профилактических мероприятий по предотвращению распространения Covid-19

<p>День 1 (С1)</p>	<p>11:40:00</p>	<p>13:25:00</p>	<p>1:45:00</p>	<p>Выполнение задания сессия 2 (продолжение)</p>	<p>1. Старт на начало выполнения задания дает главный эксперт через выбранный ресурс дистанционного взаимодействия (Zoom или аналог) и направляет следующий блок заданий участникам 2. Линейные эксперты наблюдают за закрепленными участниками ДЭ (с помощью программы совместной удаленной работы, через выбранный ресурс для трансляции рабочего стола и ресурса дистанционного взаимодействия (Zoom или аналог)) 3. Технический</p>	<p>1. Направление выполненных заданий на оценку 2. Выход из системы совместной работы 3. Уход с площадки</p>	<p>1. Старт на начало выполнения задания дает главный эксперт через выбранный ресурс дистанционного взаимодействия (Zoom или аналог) и направляет следующий блок заданий участникам 2. Линейные эксперты наблюдают за закрепленными участниками ДЭ (с помощью программы совместной удаленной работы, через выбранный ресурс для трансляции рабочего стола и ресурса дистанционного взаимодействия (Zoom или аналог)) 3. Технический</p>	<p>1. Направление выполненных заданий на оценку 2. Выход из системы совместной работы</p>
--------------------	-----------------	-----------------	----------------	--	---	--	---	--

					администратор площадки по необходимости обеспечивает техническую поддержку 4. Линейные эксперты контролируют сбор выполненных заданий и выход участников из системы совместной работы		администратор площадки по необходимости обеспечивает техническую поддержку 4. Главный эксперт обеспечивает контроль окончания выполнения задания 5. 2. Линейные эксперты контролируют сбор выполненных заданий и выход участников из системы совместной работы	
День 1 (С1)	13:25:00	14:25:00	1:00:00	Обеденный перерыв	Обеденный перерыв	к работе не привлекаются	Обеденный перерыв	к работе не привлекаются
День 1 (С1)	14:25:00	18:30:00	4:05:00	Подведение итогов, оценка сессия 1, 2	Обсуждение с экспертной группой дня С1, оценка выполненных заданий через систему совместной работы	к работе не привлекаются	Обсуждение с экспертной группой дня С1, оценка выполненных заданий через систему совместной работы	к работе не привлекаются

День 1 (С1)	18:30:00	19:00:00	0:30:00	Работа экспертов, заполнение форм и оценочных ведомостей, оценка выполненных заданий	1. Работа линейных экспертов по просмотру заданий, заполнение форм и оценочных ведомостей в Google / онлайн форм / других ресурсов 2. Технический администратор площадки обеспечивает техническую помощь экспертам по необходимости 3. Главный эксперт заносит оценки в систему CIS после получения заполненных Google / онлайн форм / других ресурсов на каждого участника	к работе не привлекаются	1. Работа линейных экспертов по просмотру заданий, заполнение форм и оценочных ведомостей в Google / онлайн форм / других ресурсов 2. Технический администратор площадки обеспечивает техническую помощь экспертам по необходимости 3. Главный эксперт заносит оценки в систему CIS после получения заполненных Google / онлайн форм / других ресурсов на каждого участника	к работе не привлекаются
-------------	----------	----------	---------	--	---	--------------------------	---	--------------------------

День 1 (С1)	19:00:00	19:30:00	0:30:00	Подведение итогов, внесение главным экспертом баллов в CIS, блокировка, сверка баллов, заполнение итогового протокола	1. Линейные эксперты заполняют Протокол о блокировке оценок, путем использования ПО для совместной работы над документами (Google Документы, Acrobat PRO (или аналог)). 2. Линейные эксперты загружают протокол на выбранный ресурс google classroom (или аналог). 3. Сообщение главному эксперту о завершении загрузки заполненного протокола на выбранный ресурс	к работе не привлекаются	1. Линейные эксперты заполняют Протокол о блокировке оценок, путем использования ПО для совместной работы над документами (Google Документы, Acrobat PRO (или аналог)). 2. Линейные эксперты загружают протокол на выбранный ресурс google classroom (или аналог). 3. Сообщение главному эксперту о завершении загрузки заполненного протокола на выбранный ресурс	к работе не привлекаются
-------------	----------	----------	---------	---	--	--------------------------	--	--------------------------

8. Необходимые приложения

Приложение 2. Соответствия знаний, умений и практических навыков, оцениваемых в рамках демонстрационного экзамена профессиональным компетенциям, основным видам деятельности, предусмотренным ФГОС СПО и уровням квалификаций в соответствии с профессиональными стандартами.

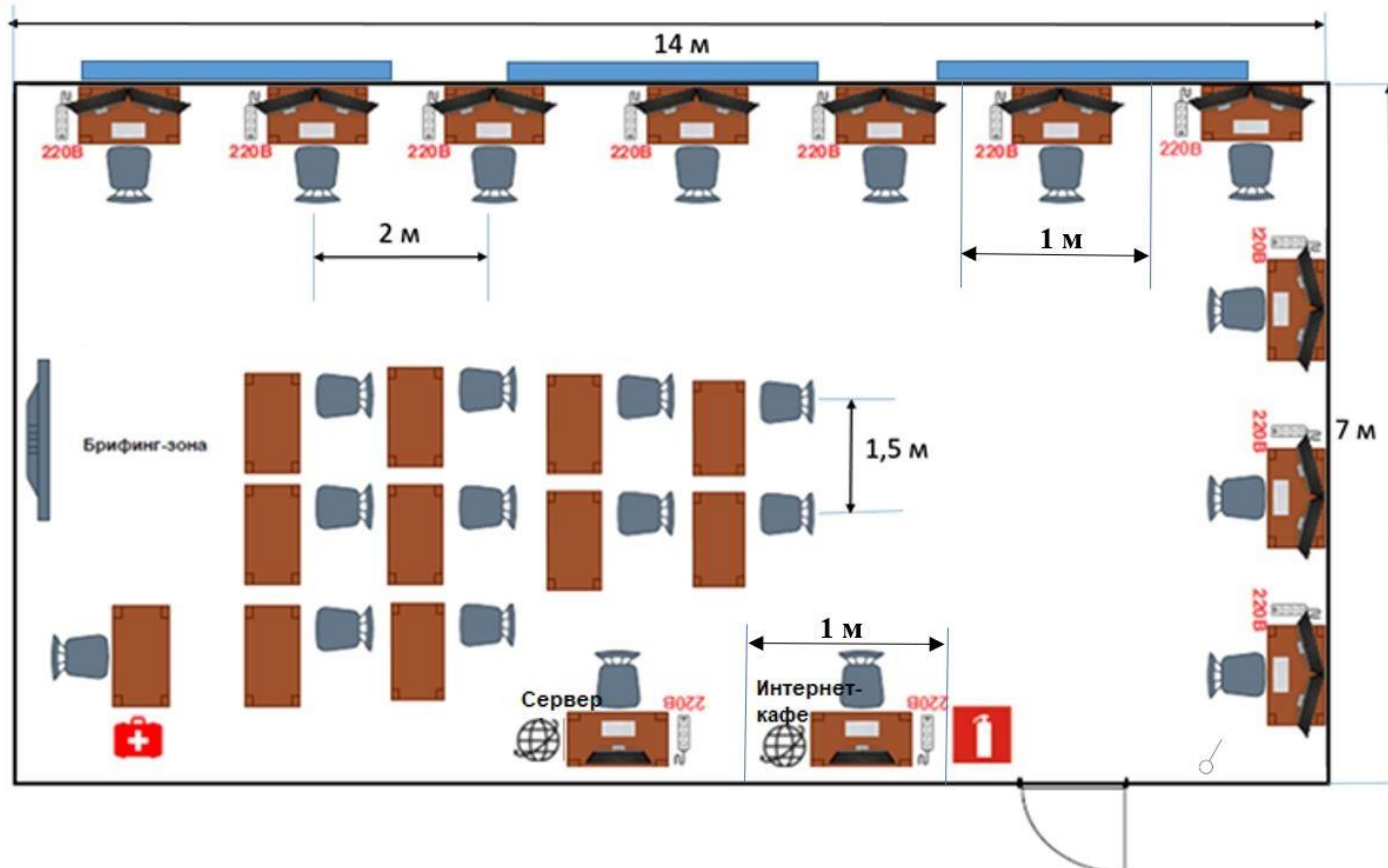
Приложение 5. План застройки площадки для проведения демонстрационного экзамена.

Приложение 6. Инфраструктурный(-ые) лист(-ы).

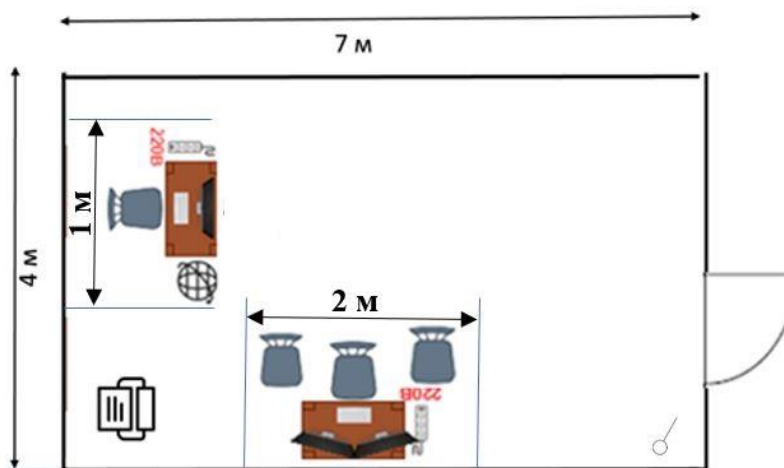
План застройки площадки центра проведения демонстрационного экзамена по стандартам Ворлдскиллс Россия (очный / распределенный)

Формат проведения ДЭ: очный / распределенный

Общая площадь площадки: 98 м²



Общая площадь комнаты экспертов и Главного эксперта: 28 м²



Условные обозначения:

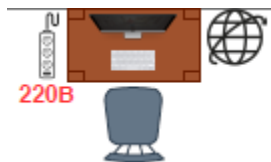


Рабочее место участника, состоящее из системного блока, одного (лучше двух) мониторов, клавиатуры, компьютерной мыши, размещенных на рабочем столе; стола; компьютерного стула; пилота с розетками 220 В.

10 мест



Для брифингов и презентаций: короткофокусный проектор с экраном ИЛИ плазменная панель, подключенные к компьютеру.



Интернет-кафе (1 место), рабочее место Главного эксперта (1 место), Компьютер-сервер для предоставления услуг файл-сервера для участников и экспертов с серверной операционной системой (1 место): компьютер с монитором, подключенный к интернету (ноутбук, моноблок), на который установлен любой веб-браузер, клавиатура, компьютерная мышь, размещенная на рабочем столе; стол; компьютерный стул; пилот с розетками

220 В.



Место участника в брифинг-зоне, состоящее из стола и стула.

10 мест



Рабочее место группы оценки, состоящее из системного блока, двух мониторов, клавиатуры, компьютерной мыши, размещенных на рабочем столе; стола; трех стульев; пилота с розетками 220 В.

1 место на группу оценки



Многофункциональное устройство с функциями печати и сканирования.



Аптечка.



Огнетушитель.



Дверь.



Окно.



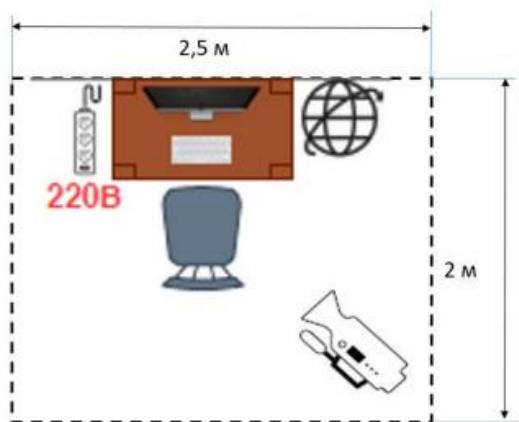
Выключатель.

План застройки площадки центра проведения демонстрационного экзамена по стандартам Ворлдскиллс Россия (дистанционный)

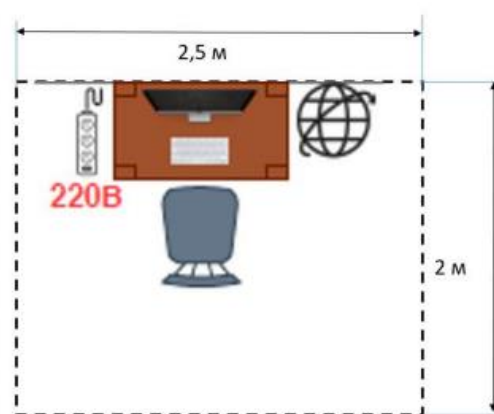
Формат проведения ДЭ: дистанционный

Площадь для организации рабочего места участника/эксперта: 5 м²

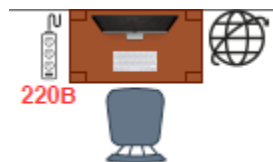
Рабочее место участника



Рабочее места эксперта



Условные обозначения:



Рабочее место участника/эксперта, состоящее из системного блока, одного (лучше двух) мониторов, клавиатуры, компьютерной мыши, размещенных на рабочем столе; стола; компьютерного стула; пилота с розетками 220 В



Веб-камера

Образец задания

Образец задания для демонстрационного экзамена по комплекту оценочной документации.

Описание задания

Описание модуля 2: Разработка мобильного приложения

Создание мобильного приложения. Создание механизма обмена данными между основной информационной базой и мобильным приложением.

Описание модуля 4: Импорт

Приведение исходных файлов к виду, подходящему для импорта. Импорт исходных данных разного формата.

Описание модуля 5: Проектирование ИТ-решения

Определение требований к информационной системе на основе анализа описания предметной области и реализация необходимых объектов конфигурации

Описание модуля 6: Тестирование ИТ-решения

Разработка тест-кейсов, реализация автоматического тестирования

Описание модуля 8: Документирование ИТ-решения

Разработка обучающей документации для пользователей информационной системы

Описание модуля 9: Техническое сопровождение приложения

Конфигурирование и программирование для реализации дополнительного функционала типового решения Управление торговлей 8 и Управление нашей фирмой 8 по требованиям задания. Необходимо понимать и использовать механизм поддержки, а также знать механизм обновления типовых конфигураций.

Описание модуля 10: Общий профессионализм решения

В общем профессионализме решения учитывается возможность развития информационной системы другими разработчиками, соответствие руководству по стилю заказчика, обратная связь системы с пользователем, стабильная работа всех разработанных программ, стиль кода на протяжении разработки всей

системы, организация файловой структуры проекта, соблюдение культуры кодирования, комментарии к коду.

Необходимые приложения

Сессия 1 задания для демонстрационного экзамена «Сессия 1.docx»

Сессия 2 задания для демонстрационного экзамена «Сессия 2.docx»

Ресурсы задания для демонстрационного экзамена

3. Комплект оценочной документации паспорт КОД 1.2-2022-2024

Паспорт комплекта оценочной документации

1. Описание

Комплект оценочной документации (КОД) разработан в целях организации и проведения демонстрационного экзамена по стандартам Ворлдскиллс Россия.

В данном разделе указаны основные характеристики КОД и должны использоваться при планировании, проведении и оценки результатов демонстрационного экзамена образовательными организациями, ЦПДЭ и Агентством.

Таблица 1. Паспорт комплекта оценочной документации (КОД)

№ п/п	Наименование	Информация о разработанном КОД
1	2	3
1	Номер компетенции	R71
2	Название компетенции	ИТ-решения для бизнеса на платформе "1С: Предприятие 8"
3	КОД является однодневным или двухдневным:	Однодневный
4	Номер КОД	КОД 1.2
4.1	Год(ы) действия КОД	2022-2024 (3 года)
5	Уровень ДЭ	ФГОС СПО
6	Общее максимально возможное количество баллов задания по всем критериям оценки	51,25
7	Длительность выполнения экзаменационного задания, данного КОД	6:00:00
8	КОД разработан на основе	ФНЧ Молодые профессионалы 2021
9	КОД подходит для проведения демонстрационного экзамена в качестве процедуры Независимой оценки квалификации (НОК)	Статус НОК
10	Вид аттестации, для которой подходит данный КОД	ГИА, Промежуточная
11	Формат проведения ДЭ	X
11.1	КОД разработан для проведения ДЭ в очном формате, (участники и эксперты находятся в ЦПДЭ)	Да
11.2	КОД разработан для проведения ДЭ в дистанционном формате, (участники и эксперты работают удаленно)	Да
11.3	КОД разработан для проведения ДЭ в распределенном формате, (детализация в п.11.3.1)	Да
11.3.1	Формат работы в распределенном формате	Участники находятся в ЦПДЭ, эксперты работают удаленно
12	Форма участия (индивидуальная, парная, групповая)	Индивидуальная
12.1	Количество человек в группе, (т.е. задание ДЭ выполняется индивидуально или в группе/ команде из нескольких экзаменуемых)	1,00
12.2	Организация работы при невозможности разбить экзаменуемых на указанное в п. 12.1 количество	Не разбивать

	человек в группе	
13	Минимальное количество линейных экспертов, участвующих в оценке демонстрационного экзамена по компетенции	3
16	Автоматизированная оценка результатов заданий	Автоматизация неприменима
16.1	Что автоматизировано: заполняется при выборе вариантов в п.16: возможна частичная или полная автоматизация	-

2. Перечень знаний, умений, навыков в соответствии со Спецификацией стандарта

Перечень знаний, умений, навыков в соответствии со Спецификацией стандарта, (WorldSkills Standards Specifications, WSSS), проверяемый в рамках комплекта оценочной документации, (Таблица 2).

Таблица 2. WSSS

Номер раздела WSSS	Наименование раздела WSSS	Содержание раздела WSSS: Специалист должен знать	Важность раздела WSSS (%)
1	2	3	4
1	Организация и управление работой	<p>Специалист должен знать:</p> <ul style="list-style-type: none"> • как создать корректную последовательность операций разрабатываемой системы с обеспечением необходимых уведомлений; • как подготовить соответствующую документацию об использовании разрабатываемой системы; • как применять в системе внутрифирменный стандарт (руководство по стилю). <p>Специалист должен уметь:</p> <ul style="list-style-type: none"> • планировать производственный график на каждый день в соответствии с доступным временем и принимать во внимание временные ограничения и сроки сдачи работы; • применять исследовательские навыки и методики, чтобы поддерживать уровень собственной осведомлённости в актуальных отраслевых руководствах; • анализировать результаты собственной деятельности в сравнении с ожиданиями и потребностями клиента и организации; • создавать корректную последовательность операций разрабатываемой системы, с необходимыми уведомлениями; • готовить необходимую системную документацию по использованию, установке и запуску системы; • осуществлять подготовку разработанной системы к поставке в соответствии с требованиями клиента; • подготавливать и реализовывать руководство по стилю для всей поставляемой системы; • внедрять внутрифирменный стандарт (руководство по стилю) для всей системы. 	1,90

2	Компетенции общения и межличностных отношений	<p>Специалист должен знать:</p> <ul style="list-style-type: none"> • важность умения слушать; • важность навыков письменной и устной коммуникации; • как обеспечить правильную и понятную документацию по программному решению; • как подготовить доступный отчет и сообщить о результатах, задачах и других проблемах на протяжении всего процесса разработки и внедрения системы. <p>Специалист должен уметь:</p> <p>Использовать навыки грамотности для:</p> <ul style="list-style-type: none"> • следования задокументированным инструкциям в предоставленном руководстве; • понимания инструкции по организации рабочего места и другой технической документации; • интерпретации и понимания системных спецификаций; • поддержания уровня собственной осведомлённости в актуальных отраслевых руководствах. <p>Использовать навыки письменного общения для:</p> <ul style="list-style-type: none"> • документирования программной системы (например, составления технических документов, руководств пользователя); • регулярного уведомления клиента о ходе работы над системой; • подтверждения, что созданное приложение соответствует исходным спецификациям, и утверждения пользователем готовой системы. <p>Использовать навыки управления проектами в:</p> <ul style="list-style-type: none"> • расстановке приоритетов и формировании графика выполнения задач; • распределении ресурсов между задачами. 	3,40
4	Анализ и проектирование программных решений	<p>Специалист должен знать:</p> <ul style="list-style-type: none"> • важность рассмотрения всех возможных вариантов и выбора лучшего решения на основе взвешенного аналитического суждения и интересов клиента; • важность использования системного анализа и методологий проектирования (например, унифицированного языка моделирования (Unified Modelling Language), программной платформы MVC (Model-View-Control), фреймворков, шаблонов проектирования); • необходимость быть в курсе новых технологий и принимать решение о целесообразности их применения; • важность оптимизации архитектуры системы с учетом модульности и повторного использования; • принципы построения интерфейсов и структур для мобильных решений. <p>Специалист должен уметь:</p> <p>Анализировать системы с помощью:</p> <ul style="list-style-type: none"> • моделирования и анализа вариантов использования (например, диаграммы прецедентов, описания прецедентов, описания действующих субъектов (актеров), 	5,75

		<p>диаграммы пакетов вариантов использования);</p> <ul style="list-style-type: none"> • инструментов и методов моделирования (например, диаграмма сущностей и связей, нормализация, словарь данных). <p>Проектировать системы на основе:</p> <ul style="list-style-type: none"> • диаграммы классов, диаграммы последовательностей, диаграммы состояний, диаграммы деятельности; • схемы реляционной или объектной базы данных и диаграмм потоков данных; • структуры человеко-машинного интерфейса / механизма взаимодействия с пользователем. 	
5	Разработка программных решений	<p>Специалист должен знать:</p> <ul style="list-style-type: none"> • важность рассмотрения всех возможных вариантов и выбора лучшего решения для удовлетворения требований пользователя и интересов клиента; • важность использования методологий разработки системы (например, объектно-ориентированные технологии); • важность рассмотрения всех нормальных и ненормальных сценариев и обработки исключений; • важность соблюдения стандартов (например, соглашения по формату кода, руководства по стилю, дизайна пользовательского интерфейса, управления каталогами и файлами); • важность точного и постоянного контроля версий; • важность использования существующего кода в качестве основы для анализа и модификации; • важность выбора наиболее подходящих средств разработки из предложенных вариантов. <p>Специалист должен уметь:</p> <ul style="list-style-type: none"> • использовать системы управления базами данных для построения, хранения и управления структурами и наборами данных для требуемой системы на основе клиент-серверной архитектуры; • использовать подходящие версии программного обеспечения, среды разработки и инструменты, предназначенные для изменения, существующего и написания нового исходного кода клиент-серверного программного обеспечения; • использовать новейшие средства разработки программного обеспечения и среды для создания или изменения мобильных решений с использованием физических мобильных устройств в соответствии с требованиями клиента; • использовать подходящие версии программного обеспечения, среды разработки и инструменты, предназначенные для изменения, существующего и написания нового исходного кода для системной интеграции с использованием веб-решений, веб-сервисов или единой подписки (например, с использованием службы каталогов) или API; 	32,20

		<ul style="list-style-type: none"> • определять и интегрировать соответствующие библиотеки и фреймворки в программные решения. 	
6	Тестирование программных решений	<p>Специалист должен знать:</p> <ul style="list-style-type: none"> • принципы устранения распространенных проблем программных решений; • важность отладки программных решений; • важность тщательного тестирования программных решений. <p>Специалист должен уметь:</p> <ul style="list-style-type: none"> • осуществлять отладку программных решений; • разрабатывать тест-кейсы и проверять результаты тест-кейсов; • разрабатывать модульные и интеграционные тесты; • устранять и исправлять ошибки в программных решениях. 	8,00

*Таблица соответствия знаний, умений и практических навыков, оцениваемых в рамках демонстрационного экзамена профессиональным компетенциям, основным видам деятельности, предусмотренным ФГОС СПО и уровням квалификаций в соответствии с профессиональными стандартами доступна в Приложении 2.

3. Количество экспертов, участвующих в оценке выполнения задания, и минимальное количество рабочих мест на площадке

Минимальное количество линейных экспертов, участвующих в оценке демонстрационного экзамена по компетенции	3
---	---

Соотношение количества экспертов в зависимости от количества экзаменуемых и количества рабочих мест.

Таблица 3. Расчет количества экспертов исходя из количества рабочих мест и участников.

Количество постов-рабочих мест на экзаменационной площадке	Количество участников <u>на одно пост-рабочее место</u> на одной экзаменационной площадке (по умолчанию 1 участник)	Максимальное количество участников в одной экзаменационной группе одной экзаменационной площадки	Количество экспертов на одну экзаменационную группу одной экзаменационной площадки
1	2	3	4
1	1	1	3
2	1	2	3
3	1	3	3
4	1	4	3
5	1	5	3
6	1	6	3
7	1	7	3
8	1	8	3
9	1	9	3
10	1	10	3
11	1	11	3
12	1	12	3
13	1	13	3
14	1	14	6
15	1	15	6
16	1	16	6
17	1	17	6
18	1	18	6
19	1	19	6
20	1	20	6
21	1	21	6
22	1	22	6
23	1	23	6
24	1	24	6
25	1	25	6

4. Рекомендуемая схема перевода результатов демонстрационного экзамена из стобалльной шкалы в пятибалльную

По результатам выполнения заданий демонстрационного экзамена может быть применена схема перевода баллов из стобалльной шкалы в оценки по пятибалльной шкале.

Таблица 4. Рекомендуемая схема перевода результатов демонстрационного экзамена из стобалльной шкалы в пятибалльную

Оценка	«2»	«3»	«4»	«5»
1	2	3	4	5
Отношение полученного количества баллов к максимально возможному (в процентах)	0,00% - 19,99%	20,00% - 39,99%	40,00% - 69,99%	70,00% - 100,00%

5. Список оборудования и материалов, запрещенных на площадке (при наличии)

Таблица 5. Список оборудования и материалов, запрещенных на площадке, (при наличии)

№ п/п	Наименование запрещенного оборудования
1	2
1	Дополнительное программное обеспечение
2	Любые портативные устройства связи, такие как мобильные телефоны или смарт-часы
3	Портативные цифровые устройства (планшет, КПК и т.д.)
4	Внешние запоминающие устройства (карты памяти, флэш накопители и т.д.)
5	Клавиатуры и мышки с подключением по беспроводным каналам. Устройства ввода не должны быть программируемыми
6	Оборудование не должно иметь доступ к внутренним устройствам для хранения информации

6. Детальная информация о распределении баллов и формате оценки.

Таблица 6. Обобщенная оценочная ведомость.

№ п/п	Модуль задания, где проверяется критерий	Критерий	Длительность модуля	Разделы WSSS	Судейские баллы	Объективные баллы	Общие баллы
1	2	3	4	5	6	7	8
1	Проектирование ИТ-решения	Проектирование ИТ-решения	0:30:00	4		3,95	3,95
2	Разработка настольного приложения	Разработка настольного приложения	1:10:00	5		3,80	3,80
3	Разработка мобильного приложения	Разработка мобильного приложения	1:30:00	5		16,40	16,40
4	Тестирование ИТ-решения	Тестирование ИТ-решения	0:40:00	6		6,40	6,40
5	Документирование ИТ-решения	Документирование ИТ-решения	0:30:00	2, 4		3,40	3,40
6	Интеграция ИТ-решения	Интеграция ИТ-решения	1:40:00	5		13,80	13,80
7	Общий профессионализм решения	Общий профессионализм решения	Учтено в общем времени выполнения задания	1, 2, 4, 5		3,50	3,50
Итого	-	-	6:00:00	-	0,00	51,25	51,25

7. Примерный план работы Центра проведения демонстрационного экзамена².

Таблица 7. Примерный план работы Центра проведения демонстрационного экзамена.

День	Начало мероприятия	Окончание мероприятия	Длительность мероприятия	Мероприятие	Действия экспертной группы при распределенном формате ДЭ	Действия экзаменуемых при распределенном формате ДЭ	Действия экспертной группы при дистанционном формате ДЭ	Действия экзаменуемых при дистанционном формате ДЭ
1	2	3	4	5	6	7	8	9
Подготовительный (С-1)	07:50:00	08:00:00	0:10:00	Получение главным экспертом задания демонстрационного экзамена	1. Получение главным экспертом задания демонстрационного экзамена (далее ДЭ). 2. Работа в системе по проверке правильности внесенных данных. 3. Генерирование первичного протокола о блокировке схемы оценки из системы	к работе не привлекаются	1. Получение главным экспертом задания демонстрационного экзамена (далее ДЭ). 2. Работа в системе по проверке правильности внесенных данных. 3. Генерирование первичного протокола о блокировке схемы оценки из системы	к работе не привлекаются

² Если планируется проведение демонстрационного экзамена для двух и более экзаменационных групп (ЭГ) из одной учебной группы одновременно на одной площадке, то это также должно быть отражено в плане. Примерный план рекомендуется составить таким образом, чтобы продолжительность работы экспертов на площадке не превышала нормы, установленные действующим законодательством. В случае необходимости превышения установленной продолжительности по объективным причинам, требуется согласование с экспертами, задействованными для работы на соответствующей площадке.

<p>Подготовительный (С-1)</p>	<p>08:00:00</p>	<p>08:20:00</p>	<p>0:20:00</p>	<p>Проверка готовности рабочих мест / оборудования экспертной группы к проведению демонстрационного экзамена, заполнение Акта о готовности/не готовности к проведению ДЭ</p>	<p>1. Проверка оборудования и подключений Техническим экспертом 2. Проведение регистрации главным экспертом линейных экспертов ДЭ на выбранном электронном ресурсе: 3. Тестирование экспертной группой работоспособности выбранных электронных ресурсов 4. Заполнение и загрузка документации экспертной группой 5. Оповещение главного эксперта о завершении и результатах проверки 6. Подтверждение Главным экспертом готовности 7. Проверка главным</p>	<p>к работе не привлекаются</p>	<p>1. Проверка оборудования и подключений Техническим экспертом 2. Проведение регистрации главным экспертом линейных экспертов ДЭ на выбранном электронном ресурсе: 3. Тестирование экспертной группой работоспособности выбранных электронных ресурсов 4. Заполнение и загрузка документации экспертной группой 5. Оповещение главного эксперта о завершении и результатах проверки 6. Подтверждение Главным экспертом готовности 7. Проверка главным</p>	<p>к работе не привлекаются</p>
-------------------------------	-----------------	-----------------	----------------	--	--	---------------------------------	--	---------------------------------

					экспертом совместно с техническим администратором площадки готовность мест линейных экспертов к оценочной деятельности согласно инфраструктурному листу КОД по компетенции 8. Составление главным экспертом протокола о готовности мест экспертов к ДЭ		экспертом совместно с техническим администратором площадки готовность мест линейных экспертов к оценочной деятельности согласно инфраструктурному листу КОД по компетенции 8. Составление главным экспертом протокола о готовности мест экспертов к ДЭ	
Подготовительный (С-1)	08:20:00	08:50:00	0:30:00	Инструктаж Экспертной группы по охране труда и технике безопасности, сбор подписей в Протоколе об ознакомлении	1. Проведение главным экспертом инструктажа Экспертной группы по охране труда и технике безопасности 2. Ответы на вопросы линейных экспертов главным экспертом с использованием ресурсов для дистанционного	к работе не привлекаются	1. Проведение главным экспертом инструктажа Экспертной группы по охране труда и технике безопасности 2. Ответы на вопросы линейных экспертов главным экспертом с использованием ресурсов для дистанционного	к работе не привлекаются

				<p>взаимодействия</p> <p>3. Способ подписания: ПО для совместной удаленной работы с документами</p> <p>4. Используемые ресурсы: облачные хранилища или возможности платформы дистанционного взаимодействия</p> <p>5. Способ загрузки: облачные хранилища или возможности платформы дистанционного взаимодействия</p> <p>6. Проверка главным экспертом подписей в Протоколе об ознакомлении с ТБ и ОТ экспертов с помощью ПО для совместной удаленной работы с документами.</p>	<p>взаимодействия</p> <p>3. Способ подписания: ПО для совместной удаленной работы с документами</p> <p>4. Используемые ресурсы: облачные хранилища или возможности платформы дистанционного взаимодействия</p> <p>5. Способ загрузки: облачные хранилища или возможности платформы дистанционного взаимодействия</p> <p>6. Проверка главным экспертом подписей в Протоколе об ознакомлении с ТБ и ОТ экспертов с помощью ПО для совместной удаленной работы с документами.</p>
--	--	--	--	--	--

Подготовительный (С-1)	08:50:00	09:00:00	0:10:00	Распределение обязанностей по проведению экзамена между членами Экспертной группы, заполнение Протокола о распределении	<p>1. Распределение главным экспертом обязанностей и судейских ролей по проведению ДЭ между членами Экспертной группы с помощью ресурсов дистанционного взаимодействия</p> <p>2. Способ подписания: ПО для совместной удаленной работы с документами</p> <p>3. Используемые ресурсы: облачные хранилища или возможности платформы дистанционного взаимодействия</p> <p>4. Способ загрузки: облачные хранилища или возможности платформы дистанционного взаимодействия</p>	к работе не привлекаются	<p>1. Распределение главным экспертом обязанностей и судейских ролей по проведению ДЭ между членами Экспертной группы с помощью ресурсов дистанционного взаимодействия</p> <p>2. Способ подписания: ПО для совместной удаленной работы с документами</p> <p>3. Используемые ресурсы: облачные хранилища или возможности платформы дистанционного взаимодействия</p> <p>4. Способ загрузки: облачные хранилища или возможности платформы дистанционного взаимодействия</p>	к работе не привлекаются
------------------------	----------	----------	---------	---	---	--------------------------	---	--------------------------

				<p>5. Ознакомление линейных экспертов с правилами проведения ДЭ, оценки работ участников ДЭ в соответствии с заданием КОД по компетенции</p> <p>6. Подписание экспертами протокола блокировки критериев оценки:</p> <p>7. Способ загрузки: ПО для совместной удаленной работы с документами</p> <p>8. Используемые ресурсы: облачные хранилища или возможности платформы дистанционного взаимодействия</p> <p>9. Способ загрузки: облачные хранилища или возможности платформы дистанционного</p>	<p>5. Ознакомление линейных экспертов с правилами проведения ДЭ, оценки работ участников ДЭ в соответствии с заданием КОД по компетенции</p> <p>6. Подписание экспертами протокола блокировки критериев оценки:</p> <p>7. Способ загрузки: ПО для совместной удаленной работы с документами</p> <p>8. Используемые ресурсы: облачные хранилища или возможности платформы дистанционного взаимодействия</p> <p>9. Способ загрузки: облачные хранилища или возможности платформы дистанционного</p>	
--	--	--	--	---	---	--

				<p>взаимодействия 10. Распределение главным экспертом между линейными экспертами участников для осуществления контроля за ходом выполнения ими задания ДЭ в соответствии с КОД по компетенции – на одного линейного эксперта не более 5 участников.</p> <p>11. Составление протокола о распределении участников между экспертами для контроля за ходом выполнения задания ДЭ в соответствии с КОД по компетенции</p>	<p>взаимодействия 10. Распределение главным экспертом между линейными экспертами участников для осуществления контроля за ходом выполнения ими задания ДЭ в соответствии с КОД по компетенции – на одного линейного эксперта не более 5 участников.</p> <p>11. Составление протокола о распределении участников между экспертами для контроля за ходом выполнения задания ДЭ в соответствии с КОД по компетенции</p>
--	--	--	--	--	--

Подготовительный (С-1)	08:30:00	09:00:00	0:30:00	Прибытие участников демонстрационного экзамена на площадку	<ol style="list-style-type: none"> 1. Ответственный от образовательной организации за проведение ДЭ осуществляет контроль за подключением всех участников ДЭ к выбранному ресурсу дистанционного взаимодействия (Zoom или аналог) в указанное время 2. Приветственное слово главного эксперта 3. Работа технического администратора площадки с участниками ДЭ по обучению работе с wybranными ресурсами: 4. Платформа для дистанционного взаимодействия google 	<ol style="list-style-type: none"> 1. Прибытие на площадку ЦПДЭ 2. Подключение к выбранному ресурсу в указанное время 3. Знакомство с главным экспертом 4. Работа с техническим администратором площадки и с ресурсами: 5. Платформа для дистанционного взаимодействия google classroom (или аналог) 6. Программное обеспечение для удалённой работы (Zoom, (или аналог)); 7. Программное обеспечение для совместной работы над документами (Google Документы, Google таблицы, Acrobat PRO (или аналог)); 	<ol style="list-style-type: none"> 1. Ответственный от образовательной организации за проведение ДЭ осуществляет контроль за подключением всех участников ДЭ к выбранному ресурсу дистанционного взаимодействия (Zoom или аналог) в указанное время 2. Приветственное слово главного эксперта 3. Работа технического администратора площадки с участниками ДЭ по обучению работе с wybranными ресурсами: 4. Платформа для дистанционного взаимодействия google 	<ol style="list-style-type: none"> 1. Подключение к выбранному ресурсу в указанное время 2. Знакомство с главным экспертом 3. Работа с техническим администратором площадки и с ресурсами: 4. Платформа для дистанционного взаимодействия google classroom (или аналог) 5. Программное обеспечение для удалённой работы (Zoom, (или аналог)); 6. Программное обеспечение для совместной работы над документами (Google Документы, Google таблицы, Acrobat PRO (или аналог)); 7. Программное обеспечение для записи и
------------------------	----------	----------	---------	--	--	--	--	---

					classroom (или аналог) 5. Программное обеспечение для удалённой работы (Zoom, (или аналог)); 6. Программное обеспечение для совместной работы над документами (Google Документы, Google таблицы, Acrobat PRO (или аналог)); 7. Программное обеспечение для записи и трансляции рабочего стола (OBS или аналог); 8. Облачное хранилище Google Диск или аналог	8. Программное обеспечение для записи и трансляции рабочего стола (OBS или аналог); 9. Облачное хранилище Google Диск или аналог 10. Прослушивают инструкцию по регистрации через выбранный ресурс google classroom (или аналог)	classroom (или аналог) 5. Программное обеспечение для удалённой работы (Zoom, (или аналог)); 6. Программное обеспечение для совместной работы над документами (Google Документы, Google таблицы, Acrobat PRO (или аналог)); 7. Программное обеспечение для записи и трансляции рабочего стола (OBS или аналог); 8. Облачное хранилище Google Диск или аналог	трансляции рабочего стола (OBS или аналог); 8. Облачное хранилище Google Диск или аналог 9. Прослушивают инструкцию по регистрации через выбранный ресурс google classroom (или аналог)
Подготовительный (С-1)	09:00:00	09:10:00	0:10:00	Регистрация участников демонстрационного экзамена	1. Главный эксперт объясняет порядок регистрации участников демонстрационного экзамена. 2. Проверка личности с	1. Прослушивают инструкцию по регистрации через выбранный ресурс google classroom (или аналог) 2.	1. Главный эксперт объясняет порядок регистрации участников демонстрационного экзамена. 2. Проверка личности с	1. Прослушивают инструкцию по регистрации через выбранный ресурс google classroom (или аналог) 2.

				<p>помощью сличения данных из системы и паспорта (устранение ошибок, по необходимости)</p> <p>3. Главный эксперт объясняет процедуру заполнения протокола о регистрации и загрузку его на выбранный ресурс google classroom (или аналог)</p> <p>4. Проверка главным экспертом подписей в Протоколе регистрации участников ДЭ через выбранный ресурс google classroom (или аналог)</p> <p>5. Проверка личности с помощью сличения данных из системы и</p>	<p>Демонстрируют с помощью веб-камеры через выбранный ресурс документов, удостоверяющих личность</p> <p>3. Заполняют Протокол о регистрации путем использования ПО для совместной работы над документами (Google Документы, Acrobat PRO (или аналог));</p> <p>4. Загружают Протоколы на выбранный ресурс google classroom (или аналог)</p> <p>5. Сообщение главному эксперту о завершении загрузки подписанного протокола на выбранный ресурс google classroom (или аналог)</p>	<p>помощью сличения данных из системы и паспорта (устранение ошибок, по необходимости)</p> <p>3. Главный эксперт объясняет процедуру заполнения протокола о регистрации и загрузку его на выбранный ресурс google classroom (или аналог)</p> <p>4. Проверка главным экспертом подписей в Протоколе регистрации участников ДЭ через выбранный ресурс google classroom (или аналог)</p> <p>5. Проверка личности с помощью сличения данных из системы и</p>	<p>Демонстрируют с помощью веб-камеры через выбранный ресурс документов, удостоверяющих личность</p> <p>3. Заполняют Протокол о регистрации путем использования ПО для совместной работы над документами (Google Документы, Acrobat PRO (или аналог));</p> <p>4. Загружают Протоколы на выбранный ресурс google classroom (или аналог)</p> <p>5. Сообщение главному эксперту о завершении загрузки подписанного протокола на выбранный ресурс google classroom (или аналог)</p>
--	--	--	--	--	---	--	---

				<p>паспорта (устранение ошибок, по необходимости)</p> <p>6. Главный эксперт объясняет процедуру заполнения протокола о регистрации и загрузку через выбранный ресурс ПО для совместной работы над документами (Google Документы, Acrobat PRO (или аналог))</p> <p>7. Проверка главным экспертом подписей в Протоколе регистрации участников ДЭ через выбранный ресурс google classroom (или аналог)</p>	<p>паспорта (устранение ошибок, по необходимости)</p> <p>6. Главный эксперт объясняет процедуру заполнения протокола о регистрации и загрузку через выбранный ресурс ПО для совместной работы над документами (Google Документы, Acrobat PRO (или аналог))</p> <p>7. Проверка главным экспертом подписей в Протоколе регистрации участников ДЭ через выбранный ресурс google classroom (или аналог)</p>
--	--	--	--	---	---

Подготовительный (С-1)	09:10:00	09:25:00	0:15:00	Инструктаж участников по охране труда и технике безопасности, сбор подписей в Протоколе об ознакомлении	<p>1. Проведение главным экспертом вводного инструктажа о порядке и особенностях хода ДЭ по компетенции через выбранный ресурс дистанционного взаимодействия (Zoom или аналог)</p> <p>2. Ответы главного эксперта на вопросы участников</p> <p>3. Проведение главным экспертом инструктажа участников ДЭ по охране труда и технике безопасности (осуществляется через выбранный ресурс дистанционного взаимодействия (Zoom или аналог))</p> <p>4. Разбор возникших</p>	<p>1. Прослушивают инструкцию по регистрации через выбранный ресурс дистанционного взаимодействия (Zoom или аналог)</p> <p>2. Задают вопросы главному эксперту.</p> <p>3. Прослушивание инструктажа по охране труда и технике безопасности через выбранный ресурс дистанционного взаимодействия (Zoom или аналог)</p> <p>4. Разбор возникших вопросов</p> <p>5. Заполняют протокол об ознакомлении с ТБ и ОТ путем использования ПО для совместной работы над</p>	<p>1. Проведение главным экспертом вводного инструктажа о порядке и особенностях хода ДЭ по компетенции через выбранный ресурс дистанционного взаимодействия (Zoom или аналог)</p> <p>2. Ответы главного эксперта на вопросы участников</p> <p>3. Проведение главным экспертом инструктажа участников ДЭ по охране труда и технике безопасности (осуществляется через выбранный ресурс дистанционного взаимодействия (Zoom или аналог))</p> <p>4. Разбор возникших</p>	<p>1. Прослушивают инструкцию по регистрации через выбранный ресурс дистанционного взаимодействия (Zoom или аналог)</p> <p>2. Задают вопросы главному эксперту.</p> <p>3. Прослушивание инструктажа по охране труда и технике безопасности через выбранный ресурс дистанционного взаимодействия (Zoom или аналог)</p> <p>4. Разбор возникших вопросов</p> <p>5. Заполняют протокол об ознакомлении с ТБ и ОТ путем использования ПО для совместной работы над</p>
------------------------	----------	----------	---------	---	--	---	--	---

				<p>вопросов от участников ДЭ</p> <p>5. Главный эксперт объясняет процедуру заполнения протокола об ознакомлении с ТБ и ОТ и его загрузку на выбранный ресурс google classroom (или аналог) в нужный раздел</p> <p>6. Проверка главным экспертом подписей в Протоколе об ознакомлении с ТБ и ОТ участников ДЭ через выбранный ресурс google classroom (или аналог)</p>	<p>документами (Google Документы, Acrobat PRO (или аналог))</p> <p>6. Загружают на выбранный ресурс google classroom (или аналог)</p> <p>7. Сообщение главному эксперту о завершении загрузки подписанного протокола на выбранный ресурс google classroom (или аналог)</p>	<p>вопросов от участников ДЭ</p> <p>5. Главный эксперт объясняет процедуру заполнения протокола об ознакомлении с ТБ и ОТ и его загрузку на выбранный ресурс google classroom (или аналог) в нужный раздел</p> <p>6. Проверка главным экспертом подписей в Протоколе об ознакомлении с ТБ и ОТ участников ДЭ через выбранный ресурс google classroom (или аналог)</p>	<p>документами (Google Документы, Acrobat PRO (или аналог))</p> <p>6. Загружают на выбранный ресурс google classroom (или аналог)</p> <p>7. Сообщение главному эксперту о завершении загрузки подписанного протокола на выбранный ресурс google classroom (или аналог)</p>
--	--	--	--	---	--	---	--

Подготовительный (С-1)	09:25:00	09:35:00	0:10:00	Распределение рабочих мест (жеребьевка) и ознакомление участников с рабочими местами, оборудованием, графиком работы, иной документацией и заполнение Протокола	<p>1. Проведение главным экспертом жеребьевки по распределению рабочих мест, ознакомление участников с графиком работы, иной документацией (осуществляется через выбранный ресурс) с использованием программы, например, Smart Notebook (или аналог).</p> <p>2. Знакомство с оценочными материалами и заданием его на выбранном ресурсе google classroom (или аналог), ответы на вопросы от участников ДЭ</p> <p>3. Главный эксперт объясняет процедуру заполнения протокола о распределении рабочих мест и ознакомления</p>	<p>1. Наблюдение / участие в процессе жеребьевки в зависимости от организации процесса</p> <p>2. Знакомство с оценочными материалами и заданием на выбранном ресурсе google classroom (или аналог), вопросы главному эксперту</p> <p>3. Заполняют протокол об ознакомлении с ТБ и ОТ путем использования ПО для совместной работы над документами (Google Документы, Acrobat PRO (или аналог))</p> <p>4. Загружают на выбранный ресурс google classroom (или аналог)</p> <p>5. Сообщение главному эксперту о</p>	<p>1. Проведение главным экспертом жеребьевки по распределению рабочих мест, ознакомление участников с графиком работы, иной документацией (осуществляется через выбранный ресурс) с использованием программы, например, Smart Notebook (или аналог).</p> <p>2. Знакомство с оценочными материалами и заданием его на выбранном ресурсе google classroom (или аналог), ответы на вопросы от участников ДЭ</p> <p>3. Главный эксперт объясняет процедуру заполнения протокола о распределении рабочих мест и ознакомления</p>	<p>1. Наблюдение / участие в процессе жеребьевки в зависимости от организации процесса</p> <p>2. Знакомство с оценочными материалами и заданием на выбранном ресурсе google classroom (или аналог), вопросы главному эксперту</p> <p>3. Заполняют протокол об ознакомлении с ТБ и ОТ путем использования ПО для совместной работы над документами (Google Документы, Acrobat PRO (или аналог))</p> <p>4. Загружают на выбранный ресурс google classroom (или аналог)</p> <p>5. Сообщение главному эксперту о</p>
------------------------	----------	----------	---------	---	--	--	--	--

				<p>участников с документацией, оборудованием и рабочими местами и его загрузку на выбранный ресурс google classroom (или аналог)</p> <p>4. Проверка главным экспертом подписей в Протоколе о распределении рабочих мест и ознакомления участников с документацией, оборудованием и рабочими местами через выбранный ресурс google classroom (или аналог)</p> <p>5. Главный эксперт объясняет процедуру заполнения протокола об ознакомлении участников демонстрационного экзамена по стандартам Ворлдскиллс</p>	<p>завершении загрузки подписанного протокола на выбранный ресурс google classroom (или аналог)</p> <p>6. Заполняют протокол путем использования ПО для совместной работы над документами (Google Документы, Acrobat PRO (или аналог))</p> <p>7. Загружают на выбранный ресурс google classroom (или аналог)</p> <p>8. Сообщение главному эксперту о завершении загрузки подписанного протокола на выбранный ресурс google classroom (или аналог)</p> <p>9. Знакомство с закрепленными линейными экспертами</p>	<p>участников с документацией, оборудованием и рабочими местами и его загрузку на выбранный ресурс google classroom (или аналог)</p> <p>4. Проверка главным экспертом подписей в Протоколе о распределении рабочих мест и ознакомления участников с документацией, оборудованием и рабочими местами через выбранный ресурс google classroom (или аналог)</p> <p>5. Главный эксперт объясняет процедуру заполнения протокола об ознакомлении участников демонстрационного экзамена по стандартам Ворлдскиллс</p>	<p>завершении загрузки подписанного протокола на выбранный ресурс google classroom (или аналог)</p> <p>6. Заполняют протокол путем использования ПО для совместной работы над документами (Google Документы, Acrobat PRO (или аналог))</p> <p>7. Загружают на выбранный ресурс google classroom (или аналог)</p> <p>8. Сообщение главному эксперту о завершении загрузки подписанного протокола на выбранный ресурс google classroom (или аналог)</p> <p>9. Знакомство с закрепленными линейными экспертами</p>
--	--	--	--	---	---	---	---

					Россия с оценочными материалами и заданием и его загрузку на выбранный ресурс google classroom (или аналог) 6. Проверка главным экспертом подписей в Протоколе об ознакомлении участников демонстрационного экзамена по стандартам Ворлдскиллс Россия с оценочными материалами и заданием через выбранный ресурс google classroom (или аналог) 7. Знакомство линейных экспертов с закрепленными за ними участниками ДЭ		Россия с оценочными материалами и заданием и его загрузку на выбранный ресурс google classroom (или аналог) 6. Проверка главным экспертом подписей в Протоколе об ознакомлении участников демонстрационного экзамена по стандартам Ворлдскиллс Россия с оценочными материалами и заданием через выбранный ресурс google classroom (или аналог) 7. Знакомство линейных экспертов с закрепленными за ними участниками ДЭ	
Подготовительный (С-1)	09:35:00	11:35:00	2:00:00	Проверка готовности рабочих мест / оборудования	1. Проверка главным экспертом и линейными	1. Подключаются в указанное время к	1. Проверка главным экспертом и линейными	1. Подключаются в указанное время к

				<p>участников к проведению демонстрационного экзамена, ознакомление участников с рабочими местами, проверкой оборудования, сетевых ресурсов (Введения), инфраструктуры и подготовку рабочего места, сред разработки и заполнение Протокола</p>	<p>экспертами совместно с техническим администратором площадки готовности мест участников для проведения ДЭ согласно инфраструктурному листу и плану застройки КОД по компетенции (осуществляется через выбранный ресурс дистанционного взаимодействия (Zoom или аналог) – на каждого участника дается 10 минут. 2. Проверка ответственным линейным экспертом (можно самостоятельно или с помощью технического администратора площадки) рабочего компьютера участника ДЭ</p>	<p>конференции, созданной на выбранном ресурсе дистанционного взаимодействия (Zoom или аналог), по очереди демонстрируют через веб-камеру или иное видеоустройство рабочее место участника ДЭ (заранее ими подготовленное, согласно ИЛ и ПЗ указанных в КОД) 2. Дают доступ с помощью программы совместной удаленной работы TeamViewer или аналогичной)</p>	<p>экспертами совместно с техническим администратором площадки готовности мест участников для проведения ДЭ согласно инфраструктурному листу и плану застройки КОД по компетенции (осуществляется через выбранный ресурс дистанционного взаимодействия (Zoom или аналог) – на каждого участника дается 10 минут. 2. Проверка ответственным линейным экспертом (можно самостоятельно или с помощью технического администратора площадки) рабочего компьютера участника ДЭ</p>	<p>конференции, созданной на выбранном ресурсе дистанционного взаимодействия (Zoom или аналог), по очереди демонстрируют через веб-камеру или иное видеоустройство рабочее место участника ДЭ (заранее ими подготовленное, согласно ИЛ и ПЗ указанных в КОД) 2. Дают доступ с помощью программы совместной удаленной работы TeamViewer или аналогичной)</p>
--	--	--	--	--	--	--	--	--

					(выполняется с помощью, например, программы совместной удаленной работы TeamViewer или аналогичной) 3. Главный эксперт оформляет протокол о готовности мест участников к ДЭ		(выполняется с помощью, например, программы совместной удаленной работы TeamViewer или аналогичной) 3. Главный эксперт оформляет протокол о готовности мест участников к ДЭ	
Подготовительный (С-1)	11:35:00	11:45:00	0:10:00	Работа главного эксперта над проверкой всех протоколов за «Подготовительный день»	Работа главного эксперта над проверкой всех протоколов за «Подготовительный день»	Отключение от видео связи	Работа главного эксперта над проверкой всех протоколов за «Подготовительный день»	Отключение от видео связи
Подготовительный (С-1)	11:45:00	12:45:00	1:00:00	Обеденный перерыв	Обеденный перерыв	Обеденный перерыв	Обеденный перерыв	Обеденный перерыв
День 1 (С1)	12:45:00	13:00:00	0:15:00	Ознакомление с заданием сессия 1, брифинг	1. Производство техническим администратором площадки подключения связи с участниками ДЭ (осуществляется через выбранный	1. Прибытие на площадку ЦПДЭ 2. Подключение участников ДЭ и тестирование стабильности сигнала с техническим администратором площадки (осуществляется	1. Производство техническим администратором площадки подключения связи с участниками ДЭ (осуществляется через выбранный	1. Подключение участников ДЭ и тестирование стабильности сигнала с техническим администратором площадки (осуществляется через выбранный ресурс)

				<p>ресурс) 2. Производство техническим администратором площадки подключения связи с экспертами и главным экспертом ДЭ (осуществляется через выбранный ресурс) 3. Проведение главным экспертов и линейными экспертами проверки рабочих мест участников 4. Заполняют протокол путем использования ПО для совместной работы над документами (Google Документы, Acrobat PRO (или аналог) 5. Загружают на выбранный ресурс google classroom (или аналог)</p>	<p>я через выбранный ресурс) 3. Подключение участников ДЭ и тестирование стабильности сигнала с техническим администратором площадки (осуществляется через выбранный ресурс) 4. Участники демонстрируют рабочее место через выбранный ресурс дистанционного взаимодействия (Zoom или аналог) и рабочий компьютер через программу (выполняется с помощью, например, программы совместной удаленной работы TeamViewer или аналогичной)</p>	<p>ресурс) 2. Производство техническим администратором площадки подключения связи с экспертами и главным экспертом ДЭ (осуществляется через выбранный ресурс) 3. Проведение главным экспертов и линейными экспертами проверки рабочих мест участников 4. Заполняют протокол путем использования ПО для совместной работы над документами (Google Документы, Acrobat PRO (или аналог) 5. Загружают на выбранный ресурс google classroom (или аналог)</p>	<p>2. Подключение участников ДЭ и тестирование стабильности сигнала с техническим администратором площадки (осуществляется через выбранный ресурс) 3. Участники демонстрируют рабочее место через выбранный ресурс дистанционного взаимодействия (Zoom или аналог) и рабочий компьютер через программу (выполняется с помощью, например, программы совместной удаленной работы TeamViewer или аналогичной) 4. Прослушивание инструкции</p>
--	--	--	--	---	--	---	--

				<p>6. Ознакомление с заданием и правилами, озвучивается главным экспертом через выбранный ресурс дистанционного взаимодействия (Zoom или аналог), открывается в виде документа на выбранном ресурсе google classroom (или аналог)</p> <p>7. Брифинг участников: ответы на вопросы (осуществляется через выбранный ресурс)</p> <p>8. Подключение через программу совместной удаленной работы google classroom (или аналог) к рабочим компьютерам закрепленных участников</p>	<p>5. Прослушивание инструкции через выбранный ресурс дистанционного взаимодействия (Zoom или аналог), просмотр алгоритма ЭЗ в виде документа на выбранном ресурсе google classroom (или аналог)</p> <p>6. Брифинг участников: ответы на вопросы главным экспертом (осуществляется через выбранный ресурс)</p> <p>7. Открытие доступа ответственным экспертам через программу совместной удаленной работы google classroom (или аналог)</p>	<p>6. Ознакомление с заданием и правилами, озвучивается главным экспертом через выбранный ресурс дистанционного взаимодействия (Zoom или аналог), открывается в виде документа на выбранном ресурсе google classroom (или аналог)</p> <p>7. Брифинг участников: ответы на вопросы (осуществляется через выбранный ресурс)</p> <p>8. Подключение через программу совместной удаленной работы google classroom (или аналог) к рабочим компьютерам закрепленных участников</p>	<p>через выбранный ресурс дистанционного взаимодействия (Zoom или аналог), просмотр алгоритма ЭЗ в виде документа на выбранном ресурсе google classroom (или аналог)</p> <p>5. Брифинг участников: ответы на вопросы главным экспертом (осуществляется через выбранный ресурс)</p> <p>6. Открытие доступа ответственным экспертам через программу совместной удаленной работы google classroom (или аналог)</p>
--	--	--	--	---	---	---	---

<p>День 1 (С1)</p>	<p>13:00:00</p>	<p>14:30:00</p>	<p>1:30:00</p>	<p>Выполнение задания сессия 1</p>	<p>1. Старт на начало выполнения задания дает главный эксперт через выбранный ресурс дистанционного взаимодействия (Zoom или аналог) и направляет первый блок заданий участникам 2. Линейные эксперты наблюдают за закрепленными участниками ДЭ (с помощью программы совместной удаленной работы, через выбранный ресурс для трансляции рабочего стола и ресурса дистанционного взаимодействия (Zoom или аналог)) 3. Технический администратор площадки по необходимости</p>	<p>Участники приступают к выполнению задания согласно КОД по компетенции</p>	<p>1. Старт на начало выполнения задания дает главный эксперт через выбранный ресурс дистанционного взаимодействия (Zoom или аналог) и направляет первый блок заданий участникам 2. Линейные эксперты наблюдают за закрепленными участниками ДЭ (с помощью программы совместной удаленной работы, через выбранный ресурс для трансляции рабочего стола и ресурса дистанционного взаимодействия (Zoom или аналог)) 3. Технический администратор площадки по необходимости</p>	<p>1. Участники приступают к выполнению задания согласно КОД по компетенции</p>
--------------------	-----------------	-----------------	----------------	------------------------------------	--	--	--	---

					обеспечивает техническую поддержку		обеспечивает техническую поддержку	
День 1 (С1)	14:30:00	14:45:00	0:15:00	Перерыв и проведение профилактических мероприятий по предотвращению распространения Covid-19	Перерыв и проведение профилактических мероприятий по предотвращению распространения Covid-19	Перерыв и проведение профилактических мероприятий по предотвращению распространения Covid-19	Перерыв и проведение профилактических мероприятий по предотвращению распространения Covid-19	Перерыв и проведение профилактических мероприятий по предотвращению распространения Covid-19
День 1 (С1)	14:45:00	16:15:00	1:30:00	Выполнение задания сессия 1 (продолжение)	1. Старт на начало выполнения задания дает главный эксперт через выбранный ресурс дистанционного взаимодействия (Zoom или аналог) и направляет следующий блок заданий участникам 2. Линейные эксперты наблюдают за закрепленными участниками ДЭ (с помощью программы совместной	1. Направление выполненных заданий на оценку 2. Выход из системы совместной работы 3. Уход с площадки	1. Старт на начало выполнения задания дает главный эксперт через выбранный ресурс дистанционного взаимодействия (Zoom или аналог) и направляет следующий блок заданий участникам 2. Линейные эксперты наблюдают за закрепленными участниками ДЭ (с помощью программы совместной	1. Направление выполненных заданий на оценку 2. Выход из системы совместной работы

				<p>удаленной работы, через выбранный ресурс для трансляции рабочего стола и ресурса дистанционного взаимодействия (Zoom или аналог))</p> <p>3. Технический администратор площадки по необходимости обеспечивает техническую поддержку</p> <p>4. Линейные эксперты контролируют сбор выполненных заданий и выход участников из системы совместной работы</p> <p>5. Главный эксперт обеспечивает контроль окончания выполнения задания</p>	<p>удаленной работы, через выбранный ресурс для трансляции рабочего стола и ресурса дистанционного взаимодействия (Zoom или аналог))</p> <p>3. Технический администратор площадки по необходимости обеспечивает техническую поддержку</p> <p>4. Главный эксперт обеспечивает контроль окончания задания</p> <p>5. 2. Линейные эксперты контролируют сбор выполненных заданий и выход участников из системы совместной работы</p>
--	--	--	--	--	--

День 1 (С1)	16:15:00	18:00:00	1:45:00	Подведение итогов, оценка сессия 1	1. Обсуждение с экспертной группой дня С1, оценка выполненных заданий через систему совместной работы 2. Отключение от системы совместной работы	к работе не привлекаются	1. Обсуждение с экспертной группой дня С1, оценка выполненных заданий через систему совместной работы 2. Отключение от системы совместной работы	к работе не привлекаются
День 1 (С1)	08:30:00	09:00:00	0:30:00	Прибытие участников демонстрационного экзамена на площадку	1. Ответственный от образовательной организации за проведение ДЭ осуществляет контроль за подключением всех участников ДЭ к выбранному ресурсу дистанционного взаимодействия (Zoom или аналог) в указанное время 2. Приветственное слово главного эксперта	1. Прибытие на площадку ЦПДЭ 2. Подключение к выбранному ресурсу в указанное время 3. Работа с техническим администратором площадки и с ресурсами: - Платформа для дистанционного взаимодействия google classroom (или аналог) - Программное обеспечение для удалённой работы (Zoom, (или аналог)); - Программное	1. Ответственный от образовательной организации за проведение ДЭ осуществляет контроль за подключением всех участников ДЭ к выбранному ресурсу дистанционного взаимодействия (Zoom или аналог) в указанное время 2. Приветственное слово главного эксперта	1. Подключение к выбранному ресурсу в указанное время 2. Работа с техническим администратором площадки и с ресурсами: - Платформа для дистанционного взаимодействия google classroom (или аналог) - Программное обеспечение для удалённой работы (Zoom, (или аналог)); - Программное обеспечение для совместной работы над

					<p>обеспечение для совместной работы над документами (Google Документы, Google таблицы, Acrobat PRO (или аналог));</p> <p>- Программное обеспечение для записи и трансляции рабочего стола (OBS или аналог);</p> <p>- Облачное хранилище Google Диск или аналог</p>	<p>документами (Google Документы, Google таблицы, Acrobat PRO (или аналог));</p> <p>- Программное обеспечение для записи и трансляции рабочего стола (OBS или аналог);</p> <p>- Облачное хранилище Google Диск или аналог</p>
--	--	--	--	--	---	---

<p>День 1 (С1)</p>	<p>09:00:00</p>	<p>09:25:00</p>	<p>0:25:00</p>	<p>Инструктаж участников по охране труда и технике безопасности, сбор подписей в Протоколе об ознакомлении</p>	<p>1. Проведение главным экспертом инструктажа участников ДЭ по охране труда и технике безопасности (осуществляется через выбранный ресурс дистанционного взаимодействия (Zoom или аналог) 2. Разбор возникших вопросов от участников ДЭ 3. Главный эксперт объясняет процедуру заполнения протокола об ознакомлении с ТБ и ОТ и его загрузку на выбранный ресурс google classroom (или аналог) в нужный раздел 4. Проверка главным экспертом подписей в Протоколе об</p>	<p>1. Задают вопросы главному эксперту. 2. Прослушивание инструктажа по охране труда и технике безопасности через выбранный ресурс дистанционного взаимодействия (Zoom или аналог) 3. Заполняют протокол об ознакомлении с ТБ и ОТ путем использования ПО для совместной работы над документами (Google Документы, Acrobat PRO (или аналог)) 4. Загружают на выбранный ресурс google classroom (или аналог) 5. Сообщение главному эксперту о завершении</p>	<p>1. Проведение главным экспертом инструктажа участников ДЭ по охране труда и технике безопасности (осуществляется через выбранный ресурс дистанционного взаимодействия (Zoom или аналог) 2. Разбор возникших вопросов от участников ДЭ 3. Главный эксперт объясняет процедуру заполнения протокола об ознакомлении с ТБ и ОТ и его загрузку на выбранный ресурс google classroom (или аналог) в нужный раздел 4. Проверка главным экспертом подписей в Протоколе об</p>	<p>1. Задают вопросы главному эксперту. 2. Прослушивание инструктажа по охране труда и технике безопасности через выбранный ресурс дистанционного взаимодействия (Zoom или аналог) 3. Заполняют протокол об ознакомлении с ТБ и ОТ путем использования ПО для совместной работы над документами (Google Документы, Acrobat PRO (или аналог)) 4. Загружают на выбранный ресурс google classroom (или аналог) 5. Сообщение главному эксперту о завершении</p>
--------------------	-----------------	-----------------	----------------	--	---	---	---	---

					ознакомлении с ТБ и ОТ участников ДЭ через выбранный ресурс google classroom (или аналог)	загрузки подписанного протокола на выбранный ресурс google classroom (или аналог)	ознакомлении с ТБ и ОТ участников ДЭ через выбранный ресурс google classroom (или аналог)	загрузки подписанного протокола на выбранный ресурс google classroom (или аналог)
День 1 (С1)	09:25:00	09:40:00	0:15:00	Ознакомление с заданием сессия 2, брифинг	1. Производство техническим администратором площадки подключения связи с участниками ДЭ (осуществляется через выбранный ресурс) 2. Производство техническим администратором площадки подключения связи с	1. Подключение участников ДЭ и тестирование стабильности сигнала с техническим администратором площадки (осуществляется через выбранный ресурс) 2. Подключение участников ДЭ и тестирование стабильности сигнала с техническим администратором площадки	1. Производство техническим администратором площадки подключения связи с участниками ДЭ (осуществляется через выбранный ресурс) 2. Производство техническим администратором площадки подключения связи с	1. Подключение участников ДЭ и тестирование стабильности сигнала с техническим администратором площадки (осуществляется через выбранный ресурс) 2. Подключение участников ДЭ и тестирование стабильности сигнала с техническим администратором площадки

				экспертами и главным экспертом ДЭ (осуществляется через выбранный ресурс) 3. Проведение главным экспертов и линейными экспертами проверки рабочих мест участников 4. Заполняют протокол путем использования ПО для совместной работы над документами (Google Документы, Acrobat PRO (или аналог)) 5. Загружают на выбранный ресурс google classroom (или аналог) 6. Ознакомление с заданием и правилами, озвучивается главным экспертом через выбранный	(осуществляется через выбранный ресурс) 3. Участники демонстрируют рабочее место через выбранный ресурс дистанционного взаимодействия (Zoom или аналог) и рабочий компьютер через программу (выполняется с помощью, например, программы совместной удаленной работы TeamViewer или аналогичной) 4. Прослушивание инструкции через выбранный ресурс дистанционного взаимодействия (Zoom или аналог), просмотр	экспертами и главным экспертом ДЭ (осуществляется через выбранный ресурс) 3. Проведение главным экспертов и линейными экспертами проверки рабочих мест участников 4. Заполняют протокол путем использования ПО для совместной работы над документами (Google Документы, Acrobat PRO (или аналог)) 5. Загружают на выбранный ресурс google classroom (или аналог) 6. Ознакомление с заданием и правилами, озвучивается главным экспертом через выбранный	(осуществляется через выбранный ресурс) 3. Участники демонстрируют рабочее место через выбранный ресурс дистанционного взаимодействия (Zoom или аналог) и рабочий компьютер через программу (выполняется с помощью, например, программы совместной удаленной работы TeamViewer или аналогичной) 4. Прослушивание инструкции через выбранный ресурс дистанционного взаимодействия (Zoom или аналог), просмотр
--	--	--	--	---	--	---	--

					<p>ресурс дистанционного взаимодействия (Zoom или аналог), открывается в виде документа на выбранном ресурсе google classroom (или аналог)</p> <p>7. Брифинг участников: ответы на вопросы (осуществляется через выбранный ресурс)</p> <p>8. Подключение через программу совместной удаленной работы google classroom (или аналог) к рабочим компьютерам закрепленных участников</p>	<p>алгоритма ЭЗ в виде документа на выбранном ресурсе google classroom (или аналог)</p> <p>5. Брифинг участников: ответы на вопросы главным экспертом (осуществляется через выбранный ресурс)</p> <p>6. Открытие доступа ответственным экспертам через программу совместной удаленной работы google classroom (или аналог)</p>	<p>ресурс дистанционного взаимодействия (Zoom или аналог), открывается в виде документа на выбранном ресурсе google classroom (или аналог)</p> <p>7. Брифинг участников: ответы на вопросы (осуществляется через выбранный ресурс)</p> <p>8. Подключение через программу совместной удаленной работы google classroom (или аналог) к рабочим компьютерам закрепленных участников</p>	<p>алгоритма ЭЗ в виде документа на выбранном ресурсе google classroom (или аналог)</p> <p>5. Брифинг участников: ответы на вопросы главным экспертом (осуществляется через выбранный ресурс)</p> <p>6. Открытие доступа ответственным экспертам через программу совместной удаленной работы google classroom (или аналог)</p>
День 1 (С1)	09:40:00	11:10:00	1:30:00	Выполнение задания сессия 2	<p>1. Старт на начало выполнения задания дает главный эксперт через выбранный ресурс</p>	<p>Участники приступают к выполнению задания согласно КОД по компетенции</p>	<p>1. Старт на начало выполнения задания дает главный эксперт через выбранный ресурс</p>	<p>1. Участники приступают к выполнению задания согласно КОД по компетенции</p>

				<p>дистанционного взаимодействия (Zoom или аналог) и направляет первый блок заданий участникам</p> <p>2. Линейные эксперты наблюдают за закрепленными участниками ДЭ (с помощью программы совместной удаленной работы, через выбранный ресурс для трансляции рабочего стола и ресурса дистанционного взаимодействия (Zoom или аналог))</p> <p>3. Технический администратор площадки по необходимости обеспечивает техническую поддержку</p>	<p>дистанционного взаимодействия (Zoom или аналог) и направляет первый блок заданий участникам</p> <p>2. Линейные эксперты наблюдают за закрепленными участниками ДЭ (с помощью программы совместной удаленной работы, через выбранный ресурс для трансляции рабочего стола и ресурса дистанционного взаимодействия (Zoom или аналог))</p> <p>3. Технический администратор площадки по необходимости обеспечивает техническую поддержку</p>
--	--	--	--	---	---

День 1 (С1)	11:10:00	11:25:00	0:15:00	Перерыв и проведение профилактических мероприятий по предотвращению распространения Covid-19	Перерыв и проведение профилактических мероприятий по предотвращению распространения Covid-19	Перерыв и проведение профилактических мероприятий по предотвращению распространения Covid-19	Перерыв и проведение профилактических мероприятий по предотвращению распространения Covid-19	Перерыв и проведение профилактических мероприятий по предотвращению распространения Covid-19
День 1 (С1)	11:25:00	12:55:00	1:30:00	Выполнение задания сессия 2 (продолжение)	1. Старт на начало выполнения задания дает главный эксперт через выбранный ресурс дистанционного взаимодействия (Zoom или аналог) и направляет следующий блок заданий участникам 2. Линейные эксперты наблюдают за закрепленными участниками ДЭ (с помощью программы совместной удаленной работы, через выбранный ресурс для трансляции рабочего стола	1. Направление выполненных заданий на оценку 2. Выход из системы совместной работы 3. Уход с площадки	1. Старт на начало выполнения задания дает главный эксперт через выбранный ресурс дистанционного взаимодействия (Zoom или аналог) и направляет следующий блок заданий участникам 2. Линейные эксперты наблюдают за закрепленными участниками ДЭ (с помощью программы совместной удаленной работы, через выбранный ресурс для трансляции рабочего стола	1. Направление выполненных заданий на оценку 2. Выход из системы совместной работы

					и ресурса дистанционного взаимодействия (Zoom или аналог)) 3. Технический администратор площадки по необходимости обеспечивает техническую поддержку 4. Линейные эксперты контролируют сбор выполненных заданий и выход участников из системы совместной работы 5. Главный эксперт обеспечивает контроль окончания выполнения задания		и ресурса дистанционного взаимодействия (Zoom или аналог)) 3. Технический администратор площадки по необходимости обеспечивает техническую поддержку 4. Главный эксперт обеспечивает контроль окончания выполнения задания 5. 2. Линейные эксперты контролируют сбор выполненных заданий и выход участников из системы совместной работы	
День 1 (С1)	12:55:00	13:35:00	0:40:00	Обеденный перерыв	Обеденный перерыв	к работе не привлекаются	Обеденный перерыв	к работе не привлекаются
День 1 (С1)	13:35:00	18:00:00	4:25:00	Подведение итогов, оценка сессия 1, 2	Обсуждение с экспертной группой дня С1, оценка выполненных заданий через систему	к работе не привлекаются	Обсуждение с экспертной группой дня С1, оценка выполненных заданий через систему	к работе не привлекаются

					совместной работы		совместной работы	
День 1 (С1)	18:00:00	18:30:00	0:30:00	Работа экспертов, заполнение форм и оценочных ведомостей, оценка выполненных заданий	<p>1. Работа линейных экспертов по просмотру заданий, заполнение форм и оценочных ведомостей в Google / онлайн форм / других ресурсов</p> <p>2. Технический администратор площадки обеспечивает техническую помощь экспертам по необходимости</p> <p>3. Главный эксперт заносит оценки в систему CIS после получения заполненных Google / онлайн форм / других ресурсов на каждого участника</p>	к работе не привлекаются	<p>1. Работа линейных экспертов по просмотру заданий, заполнение форм и оценочных ведомостей в Google / онлайн форм / других ресурсов</p> <p>2. Технический администратор площадки обеспечивает техническую помощь экспертам по необходимости</p> <p>3. Главный эксперт заносит оценки в систему CIS после получения заполненных Google / онлайн форм / других ресурсов на каждого участника</p>	к работе не привлекаются

День 1 (С1)	18:30:00	19:00:00	0:30:00	Подведение итогов, внесение главным экспертом баллов в CIS, блокировка, сверка баллов, заполнение итогового протокола	1. Линейные эксперты заполняют Протокол о блокировки оценок, путем использования ПО для совместной работы над документами (Google Документы, Acrobat PRO (или аналог)). 2. Линейные эксперты загружают протокол на выбранный ресурс google classroom (или аналог). 3. Сообщение главному эксперту о завершении загрузки заполненного протокола на выбранный ресурс	к работе не привлекаются	1. Линейные эксперты заполняют Протокол о блокировки оценок, путем использования ПО для совместной работы над документами (Google Документы, Acrobat PRO (или аналог)). 2. Линейные эксперты загружают протокол на выбранный ресурс google classroom (или аналог). 3. Сообщение главному эксперту о завершении загрузки заполненного протокола на выбранный ресурс	к работе не привлекаются
-------------	----------	----------	---------	---	--	--------------------------	--	--------------------------

8. Необходимые приложения

Приложение 2. Соответствия знаний, умений и практических навыков, оцениваемых в рамках демонстрационного экзамена профессиональным компетенциям, основным видам деятельности, предусмотренным ФГОС СПО и уровням квалификаций в соответствии с профессиональными стандартами.

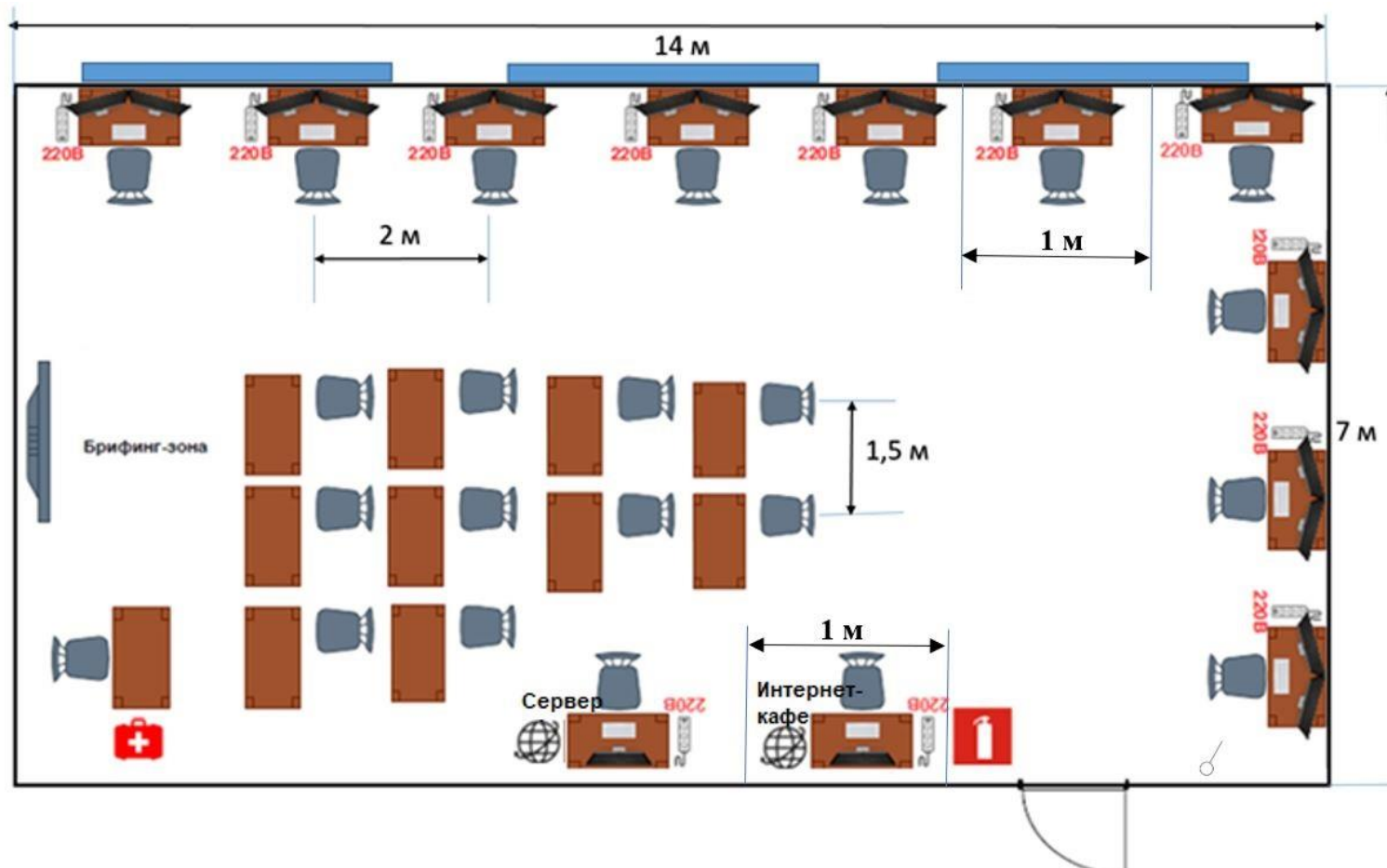
Приложение 5. План застройки площадки для проведения демонстрационного экзамена.

Приложение 6. Инфраструктурный(-ые) лист(-ы).

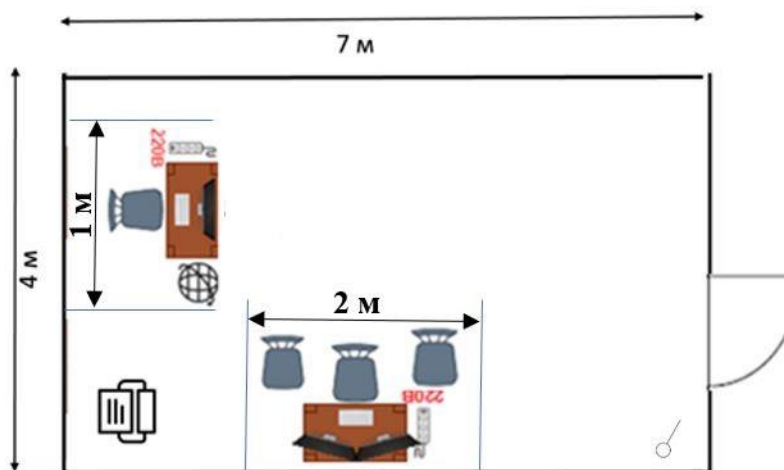
План застройки площадки центра проведения демонстрационного экзамена по стандартам Ворлдскиллс Россия (очный / распределенный)

Формат проведения ДЭ: очный / распределенный

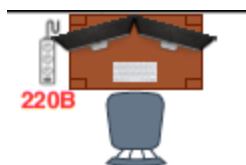
Общая площадь площадки: 98 м²



Общая площадь комнаты экспертов и Главного эксперта: 28 м²



Условные обозначения:

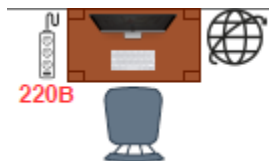


Рабочее место участника, состоящее из системного блока, одного (лучше двух) мониторов, клавиатуры, компьютерной мыши, размещенных на рабочем столе; стола; компьютерного стула; пилота с розетками 220 В.

10 мест



Для брифингов и презентаций: короткофокусный проектор с экраном ИЛИ плазменная панель, подключенные к компьютеру.



Интернет-кафе (1 место), рабочее место Главного эксперта (1 место), Компьютер-сервер для предоставления услуг файл-сервера для участников и экспертов с серверной операционной системой (1 место): компьютер с монитором, подключенный к интернету (ноутбук, моноблок), на который установлен любой веб-браузер, клавиатура, компьютерная мышь, размещенная на рабочем столе; стол; компьютерный стул; пилот с розетками

220 В.



Место участника в брифинг-зоне, состоящее из стола и стула.

10 мест



Рабочее место группы оценки, состоящее из системного блока, двух мониторов, клавиатуры, компьютерной мыши, размещенных на рабочем столе; стола; трех стульев; пилота с розетками 220 В.

1 место на группу оценки



Многофункциональное устройство с функциями печати и сканирования.



Аптечка.



Огнетушитель.



Дверь.



Окно.



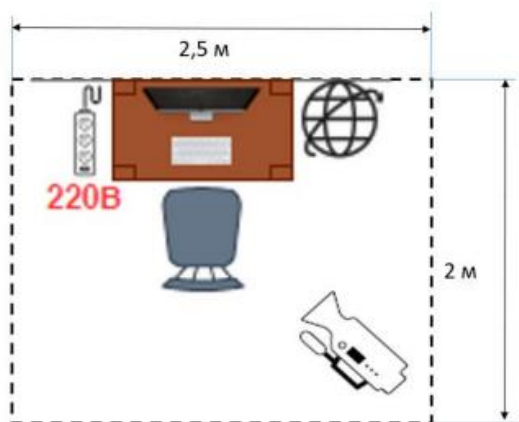
Выключатель.

План застройки площадки центра проведения демонстрационного экзамена по стандартам Ворлдскиллс Россия (дистанционный)

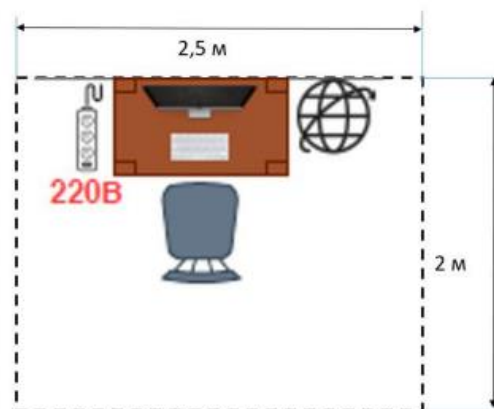
Формат проведения ДЭ: дистанционный

Площадь для организации рабочего места участника/эксперта: 5 м²

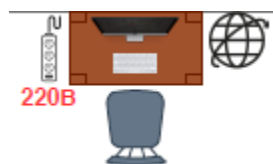
Рабочее место участника



Рабочее места эксперта



Условные обозначения:



Рабочее место участника/эксперта, состоящее из системного блока, одного (лучше двух) мониторов, клавиатуры, компьютерной мыши, размещенных на рабочем столе; стола; компьютерного стула; пилота с розетками 220 В



Веб-камера

Образец задания

Образец задания для демонстрационного экзамена по комплекту оценочной документации.

Описание задания

Описание модуля 1: Разработка настольного приложения

Создание объектов конфигурации на основании задания, введения, описания предметной области, файлов ресурсов. Необходимо работать с общими объектами, с прикладными объектами ссылочного вида, с управляемыми формами, с системой компоновки данных, с регистрами, с файлами и картинками, использовать механизм запросов, макет печатной формы с заданными именованными областями.

Описание модуля 2: Разработка мобильного приложения

Создание мобильного приложения. Создание механизма обмена данными между основной информационной базой и мобильным приложением.

Описание модуля 3: Интеграция ИТ-решений

Реализация на основе механизмов интеграции, предоставляемых платформой, интерактивного обмена данными, используя механизмы web-сервисов, http-сервисов или ODATA/REST.

Описание модуля 5: Проектирование ИТ-решения

Определение требований к информационной системе на основе анализа описания предметной области и реализация необходимых объектов конфигурации.

Описание модуля 6: Тестирование ИТ-решения

Разработка тест-кейсов, реализация автоматического тестирования.

Описание модуля 8: Документирование ИТ-решения

Разработка обучающей документации для пользователей информационной системы.

Описание модуля 10: Общий профессионализм решения

В общем профессионализме решения учитывается возможность развития информационной системы другими разработчиками, соответствие руководству по стилю заказчика, обратная связь системы с пользователем, стабильная работа

всех разработанных программ, стиль кода на протяжении разработки всей системы, организация файловой структуры проекта, соблюдение культуры кодирования, комментарии к коду.

Необходимые приложения

Сессия 1 задания для демонстрационного экзамена «Сессия 1.docx»

Сессия 2 задания для демонстрационного экзамена «Сессия 2.docx»

Ресурсы задания для демонстрационного экзамена.

4. Комплект оценочной документации паспорт КОД 1.3-2022-2024

Паспорт комплекта оценочной документации

1. Описание

Комплект оценочной документации (КОД) разработан в целях организации и проведения демонстрационного экзамена по стандартам Ворлдскиллс Россия.

В данном разделе указаны основные характеристики КОД и должны использоваться при планировании, проведении и оценки результатов демонстрационного экзамена образовательными организациями, ЦПДЭ и Агентством.

Таблица 1. Паспорт комплекта оценочной документации (КОД)

№ п/п	Наименование	Информация о разработанном КОД
1	2	3
1	Номер компетенции	R71
2	Название компетенции	ИТ-решения для бизнеса на платформе "1С: Предприятие 8"
3	КОД является однодневным или двухдневным:	Однодневный
4	Номер КОД	КОД 1.3
4.1	Год(ы) действия КОД	2022-2024 (3 года)
5	Уровень ДЭ	ФГОС СПО
6	Общее максимально возможное количество баллов задания по всем критериям оценки	60,75
7	Длительность выполнения экзаменационного задания данного КОД	7:00:00
8	КОД разработан на основе	ФНЧ Молодые профессионалы 2021
9	КОД подходит для проведения демонстрационного экзамена в качестве процедуры Независимой оценки квалификации (НОК)	ДА
10	Вид аттестации, для которой подходит данный КОД	ГИА, Промежуточная
11	Формат проведения ДЭ	X
11.1	КОД разработан для проведения ДЭ в очном формате, (участники и эксперты находятся в ЦПДЭ)	Да
11.2	КОД разработан для проведения ДЭ в дистанционном формате, (участники и эксперты работают удаленно)	Да
11.3	КОД разработан для проведения ДЭ в распределенном формате, (детализация в п.11.3.1)	Да
11.3.1	Формат работы в распределенном формате	Участники находятся в ЦПДЭ, эксперты работают удаленно
12	Форма участия (индивидуальная, парная, групповая)	Индивидуальная
12.1	Количество человек в группе, (т.е. задание ДЭ выполняется индивидуально или в группе/ команде из нескольких экзаменуемых)	1,00
12.2	Организация работы при невозможности разбить экзаменуемых на указанное в п. 12.1 количество человек в группе	Не разбивать

13	Минимальное количество линейных экспертов, участвующих в оценке демонстрационного экзамена по компетенции	3
16	Автоматизированная оценка результатов заданий	Автоматизация неприменима
16.1	Что автоматизировано: заполняется при выборе вариантов в п.16: возможна частичная или полная автоматизация	-

2. Перечень знаний, умений, навыков в соответствии со Спецификацией стандарта

Перечень знаний, умений, навыков в соответствии со Спецификацией стандарта, (WorldSkills Standards Specifications, WSSS), проверяемый в рамках комплекта оценочной документации, (Таблица 2).

Таблица 2. WSSS

Номер раздела WSSS	Наименование раздела WSSS	Содержание раздела WSSS: Специалист должен знать	Важность раздела WSSS (%)
1	2	3	4
1	Организация и управление работой	<p>Специалист должен знать:</p> <ul style="list-style-type: none"> • как создать корректную последовательность операций разрабатываемой системы с обеспечением необходимых уведомлений; • как подготовить соответствующую документацию об использовании разрабатываемой системы; • как применять в системе внутрифирменный стандарт (руководство по стилю). <p>Специалист должен уметь:</p> <ul style="list-style-type: none"> • планировать производственный график на каждый день в соответствии с доступным временем и принимать во внимание временные ограничения и сроки сдачи работы; • применять исследовательские навыки и методики, чтобы поддерживать уровень собственной осведомленности в актуальных отраслевых руководствах; • анализировать результаты собственной деятельности в сравнении с ожиданиями и потребностями клиента и организации; • создавать корректную последовательность операций разрабатываемой системы, с необходимыми уведомлениями; • готовить необходимую системную документацию по использованию, установке и запуску системы; • осуществлять подготовку разработанной системы к поставке в соответствии с требованиями клиента; • подготавливать и реализовывать руководство по стилю для всей поставляемой системы; • внедрять внутрифирменный стандарт (руководство по стилю) для всей системы. 	1,60
2	Компетенции общения и межличностных отношений	<p>Специалист должен знать:</p> <ul style="list-style-type: none"> • важность умения слушать; • важность навыков письменной и устной коммуникации; • как обеспечить правильную и понятную документацию по программному решению; • как подготовить доступный отчет и сообщить о результатах, задачах и других проблемах на протяжении всего процесса разработки и внедрения системы. <p>Специалист должен уметь:</p>	3,40

		<p>Использовать навыки грамотности для:</p> <ul style="list-style-type: none"> • следования задокументированным инструкциям в предоставленном руководстве; • понимания инструкции по организации рабочего места и другой технической документации; • интерпретации и понимания системных спецификаций; • поддержания уровня собственной осведомленности в актуальных отраслевых руководствах. <p>Использовать навыки письменного общения для:</p> <ul style="list-style-type: none"> • документирования программной системы (например, составления технических документов, руководств пользователя); • регулярного уведомления клиента о ходе работы над системой; • подтверждения, что созданное приложение соответствует исходным спецификациям, и утверждения пользователем готовой системы. <p>Использовать навыки управления проектами в:</p> <ul style="list-style-type: none"> • расстановке приоритетов и формировании графика выполнения задач; • распределении ресурсов между задачами. 	
4	Анализ и проектирование программных решений	<p>Специалист должен знать:</p> <ul style="list-style-type: none"> • важность рассмотрения всех возможных вариантов и выбора лучшего решения на основе взвешенного аналитического суждения и интересов клиента; • важность использования системного анализа и методологий проектирования (например, унифицированного языка моделирования (Unified Modelling Language), программной платформы MVC (Model-View-Control), фреймворков, шаблонов проектирования); • необходимость быть в курсе новых технологий и принимать решение о целесообразности их применения; • важность оптимизации архитектуры системы с учетом модульности и повторного использования. <p>Специалист должен уметь:</p> <p>Анализировать системы с помощью:</p> <ul style="list-style-type: none"> • моделирования и анализа вариантов использования (например, диаграммы прецедентов, описания прецедентов, описания действующих субъектов (актеров), диаграммы пакетов вариантов использования); • инструментов и методов моделирования (например, диаграмма сущностей и связей, нормализация, словарь данных). <p>Проектировать системы на основе:</p> <ul style="list-style-type: none"> • диаграммы классов, диаграммы последовательностей, диаграммы состояний, диаграммы деятельности; • схемы реляционной или объектной базы данных и диаграмм потоков данных; • структуры человеко-машинного интерфейса / механизма взаимодействия с пользователем. 	18,75

5	Разработка программных решений	<p>Специалист должен знать:</p> <ul style="list-style-type: none"> • важность рассмотрения всех возможных вариантов и выбора лучшего решения для удовлетворения требований пользователя и интересов клиента; • важность использования методологий разработки системы (например, объектно-ориентированные технологии); • важность рассмотрения всех нормальных и ненормальных сценариев и обработки исключений; • важность соблюдения стандартов (например, соглашения по формату кода, руководства по стилю, дизайна пользовательского интерфейса, управления каталогами и файлами); • важность точного и постоянного контроля версий; • важность использования существующего кода в качестве основы для анализа и модификации; • важность выбора наиболее подходящих средств разработки из предложенных вариантов. <p>Специалист должен уметь:</p> <ul style="list-style-type: none"> • использовать системы управления базами данных для построения, хранения и управления структурами и наборами данных для требуемой системы на основе клиент-серверной архитектуры; • использовать подходящие версии программного обеспечения, среды разработки и инструменты, предназначенные для изменения, существующего и написания нового исходного кода клиент-серверного программного обеспечения. 	27,50
6	Тестирование программных решений	<p>Специалист должен знать:</p> <ul style="list-style-type: none"> • принципы устранения распространенных проблем программных решений; • важность отладки программных решений; • важность тщательного тестирования программных решений. <p>Специалист должен уметь:</p> <ul style="list-style-type: none"> • осуществлять отладку программных решений; • разрабатывать тест-кейсы и проверять результаты тест-кейсов; • разрабатывать модульные и интеграционные тесты; • устранять и исправлять ошибки в программных решениях. 	9,50

*Таблица соответствия знаний, умений и практических навыков, оцениваемых в рамках демонстрационного экзамена профессиональным компетенциям, основным видам деятельности, предусмотренным ФГОС СПО и уровням квалификаций в соответствии с профессиональными стандартами доступна в Приложении 2.

3. Количество экспертов, участвующих в оценке выполнения задания, и минимальное количество рабочих мест на площадке

Минимальное количество линейных экспертов, участвующих в оценке демонстрационного экзамена по компетенции	3
---	---

Соотношение количества экспертов в зависимости от количества экзаменуемых и количества рабочих мест.

Таблица 3. Расчет количества экспертов исходя из количества рабочих мест и участников.

Количество постов-рабочих мест на экзаменационной площадке	Количество участников на <u>одно пост-рабочее</u> место на одной экзаменационной площадке (по умолчанию 1 участник)	Максимальное количество участников в одной экзаменационной группе одной экзаменационной площадки	Количество экспертов на одну экзаменационную группу одной экзаменационной площадки
1	2	3	4
1	1	1	3
2	1	2	3
3	1	3	3
4	1	4	3
5	1	5	3
6	1	6	3
7	1	7	3
8	1	8	3
9	1	9	3
10	1	10	3
11	1	11	3
12	1	12	3
13	1	13	3
14	1	14	6
15	1	15	6
16	1	16	6
17	1	17	6
18	1	18	6
19	1	19	6
20	1	20	6
21	1	21	6
22	1	22	6
23	1	23	6
24	1	24	6
25	1	25	6

4. Рекомендуемая схема перевода результатов демонстрационного экзамена из стобалльной шкалы в пятибалльную

По результатам выполнения заданий демонстрационного экзамена может быть применена схема перевода баллов из стобалльной шкалы в оценки по пятибалльной шкале.

Таблица 4. Рекомендуемая схема перевода результатов демонстрационного экзамена из стобалльной шкалы в пятибалльную

Оценка	«2»	«3»	«4»	«5»
1	2	3	4	5
Отношение полученного количества баллов к максимально возможному (в процентах)	0,00% - 19,99%	20,00% - 39,99%	40,00% - 69,99%	70,00% - 100,00%

5. Список оборудования и материалов, запрещенных на площадке (при наличии)

Таблица 5. Список оборудования и материалов, запрещенных на площадке, (при наличии)

№ п/п	Наименование запрещенного оборудования
1	2
1	Дополнительное программное обеспечение
2	Любые портативные устройства связи, такие как мобильные телефоны или смарт-часы
3	Портативные цифровые устройства (планшет, КПК и т.д.)
4	Внешние запоминающие устройства (карты памяти, флэш накопители и т.д.)
5	Клавиатуры и мышки с подключением по беспроводным каналам. Устройства ввода не должны быть программируемыми
6	Оборудование не должно иметь доступ к внутренним устройствам для хранения информации

6. Детальная информация о распределении баллов и формате оценки.

Таблица 6. Обобщенная оценочная ведомость.

№ п/п	Модуль задания, где проверяется критерий	Критерий	Длительность модуля	Разделы WSSS	Судейские баллы	Объективные баллы	Общие баллы
1	2	3	4	5	6	7	8
1	Проектирование требований	Проектирование требований	1:30:00	4		13,20	13,20
2	Импорт	Импорт	0:30:00	4, 5		2,00	2,00
3	Разработка настольного приложения	Разработка настольного приложения	3:50:00	4, 5		31,05	31,05
4	Тестирование ИТ-решения	Тестирование ИТ-решения	0:40:00	6		7,90	7,90
5	Документирование ИТ-решения	Документирование ИТ-решения	0:30:00	2, 4		3,40	3,40
6	Общий профессионализм решения	Общий профессионализм решения	Учтено в общем времени выполнения задания	1, 2, 4, 5		3,20	3,20
Итого	-	-	7:00:00	-	0,00	60,75	60,75

7. Примерный план работы Центра проведения демонстрационного экзамена³.

Таблица 7. Примерный план работы Центра проведения демонстрационного экзамена.

День	Начало мероприятия	Окончание мероприятия	Длительность мероприятия	Мероприятие	Действия экспертной группы при распределенном формате ДЭ	Действия экзаменуемых при распределенном формате ДЭ	Действия экспертной группы при дистанционном формате ДЭ	Действия экзаменуемых при дистанционном формате ДЭ
1	2	3	4	5	6	7	8	9
Подготовительный (С-1)	07:50:00	08:00:00	0:10:00	Получение главным экспертом задания демонстрационного экзамена	1. Получение главным экспертом задания демонстрационного экзамена (далее ДЭ). 2. Работа в системе по проверке правильности внесенных данных. 3. Генерирование первичного протокола о блокировке схемы оценки из системы	к работе не привлекаются	1. Получение главным экспертом задания демонстрационного экзамена (далее ДЭ). 2. Работа в системе по проверке правильности внесенных данных. 3. Генерирование первичного протокола о блокировке схемы оценки из системы	к работе не привлекаются
Подготовительный (С-1)	08:00:00	08:20:00	0:20:00	Проверка готовности рабочих мест /	1. Проверка оборудования и подключений	к работе не привлекаются	1. Проверка оборудования и подключений	к работе не привлекаются

³ Если планируется проведение демонстрационного экзамена для двух и более экзаменационных групп (ЭГ) из одной учебной группы одновременно на одной площадке, то это также должно быть отражено в плане. Примерный план рекомендуется составить таким образом, чтобы продолжительность работы экспертов на площадке не превышала нормы, установленные действующим законодательством. В случае необходимости превышения установленной продолжительности по объективным причинам, требуется согласование с экспертами, задействованными для работы на соответствующей площадке.

			<p>оборудования экспертной группы к проведению демонстрационного экзамена, заполнение Акта о готовности/неготовности к проведению ДЭ</p>	<p>Техническим экспертом 2. Проведение регистрации главным экспертом линейных экспертов ДЭ на выбранном электронном ресурсе: 3. Тестирование экспертной группой работоспособности выбранных электронных ресурсов 4. Заполнение и загрузка документации экспертной группой 5. Оповещение главного эксперта о завершении и результатах проверки 6. Подтверждение Главным экспертом готовности 7. Проверка главным экспертом</p>	<p>Техническим экспертом 2. Проведение регистрации главным экспертом линейных экспертов ДЭ на выбранном электронном ресурсе: 3. Тестирование экспертной группой работоспособности выбранных электронных ресурсов 4. Заполнение и загрузка документации экспертной группой 5. Оповещение главного эксперта о завершении и результатах проверки 6. Подтверждение Главным экспертом готовности 7. Проверка главным экспертом</p>	
--	--	--	--	---	---	--

					совместно с техническим администратором площадки готовность мест линейных экспертов к оценочной деятельности согласно инфраструктурному листу КОД по компетенции 8. Составление главным экспертом протокола о готовности мест экспертов к ДЭ		совместно с техническим администратором площадки готовность мест линейных экспертов к оценочной деятельности согласно инфраструктурному листу КОД по компетенции 8. Составление главным экспертом протокола о готовности мест экспертов к ДЭ	
Подготовительный (С-1)	08:20:00	08:50:00	0:30:00	Инструктаж Экспертной группы по охране труда и технике безопасности, сбор подписей в Протоколе об ознакомлении	1. Проведение главным экспертом инструктажа Экспертной группы по охране труда и технике безопасности 2. Ответы на вопросы линейных экспертов главным экспертом с использованием ресурсов для дистанционног	к работе не привлекаются	1. Проведение главным экспертом инструктажа Экспертной группы по охране труда и технике безопасности 2. Ответы на вопросы линейных экспертов главным экспертом с использованием ресурсов для дистанционног	к работе не привлекаются

				<p>о взаимодействии</p> <p>3. Способ подписания: ПО для совместной удаленной работы с документами</p> <p>4. Используемые ресурсы: облачные хранилища или возможности платформы дистанционного взаимодействия</p> <p>5. Способ загрузки: облачные хранилища или возможности платформы дистанционного взаимодействия</p> <p>6. Проверка главным экспертом подписей в Протоколе об ознакомлении с ТБ и ОТ экспертов с</p>	<p>о взаимодействии</p> <p>3. Способ подписания: ПО для совместной удаленной работы с документами</p> <p>4. Используемые ресурсы: облачные хранилища или возможности платформы дистанционного взаимодействия</p> <p>5. Способ загрузки: облачные хранилища или возможности платформы дистанционного взаимодействия</p> <p>6. Проверка главным экспертом подписей в Протоколе об ознакомлении с ТБ и ОТ экспертов с</p>	
--	--	--	--	--	--	--

					помощью ПО для совместной удаленной работы с документами.		помощью ПО для совместной удаленной работы с документами.	
Подготовительный (С-1)	08:50:00	09:00:00	0:10:00	Распределение обязанностей по проведению экзамена между членами Экспертной группы, заполнение Протокола о распределении	1. Распределение главным экспертом обязанностей и судейских ролей по проведению ДЭ между членами Экспертной группы с помощью ресурсов дистанционного взаимодействия 2. Способ подписания: ПО для совместной удаленной работы с документами 3. Используемые ресурсы: облачные хранилища или возможности платформы дистанционного	к работе не привлекаются	1. Распределение главным экспертом обязанностей и судейских ролей по проведению ДЭ между членами Экспертной группы с помощью ресурсов дистанционного взаимодействия 2. Способ подписания: ПО для совместной удаленной работы с документами 3. Используемые ресурсы: облачные хранилища или возможности платформы дистанционного	к работе не привлекаются

				<p>взаимодействи я</p> <p>4. Способ загрузки: облачные хранилища или возможности платформы дистанционно</p> <p>о взаимодействи я</p> <p>5. Ознакомление линейных экспертов с правилами проведения ДЭ, оценки работ участников ДЭ в соответствии с заданием КОД по компетенции</p> <p>6. Подписание экспертами протокола блокировки критериев оценки:</p> <p>7. Способ загрузки: ПО для совместной удаленной работы с документами</p> <p>8. Используемые ресурсы:</p>	<p>взаимодействи я</p> <p>4. Способ загрузки: облачные хранилища или возможности платформы дистанционно</p> <p>о взаимодействи я</p> <p>5. Ознакомление линейных экспертов с правилами проведения ДЭ, оценки работ участников ДЭ в соответствии с заданием КОД по компетенции</p> <p>6. Подписание экспертами протокола блокировки критериев оценки:</p> <p>7. Способ загрузки: ПО для совместной удаленной работы с документами</p> <p>8. Используемые ресурсы:</p>
--	--	--	--	--	--

				<p>облачные хранилища или возможности платформы дистанционного взаимодействия</p> <p>9. Способ загрузки: облачные хранилища или возможности платформы дистанционного взаимодействия</p> <p>10. Распределение главным экспертом между линейными экспертами участников для осуществления контроля за ходом выполнения ими задания ДЭ в соответствии с КОД по компетенции – на одного линейного эксперта не более 5</p>	<p>облачные хранилища или возможности платформы дистанционного взаимодействия</p> <p>9. Способ загрузки: облачные хранилища или возможности платформы дистанционного взаимодействия</p> <p>10. Распределение главным экспертом между линейными экспертами участников для осуществления контроля за ходом выполнения ими задания ДЭ в соответствии с КОД по компетенции – на одного линейного эксперта не более 5</p>	
--	--	--	--	--	--	--

					участников. 11. Составление протокола о распределении участников между экспертами для контроля за ходом выполнения задания ДЭ в соответствии с КОД по компетенции		участников. 11. Составление протокола о распределении участников между экспертами для контроля за ходом выполнения задания ДЭ в соответствии с КОД по компетенции	
Подготовительный (С-1)	08:30:00	09:00:00	0:30:00	Прибытие участников демонстрационного экзамена на площадку	1. Ответственный от образовательной организации за проведение ДЭ осуществляет контроль за подключением всех участников ДЭ к выбранному ресурсу дистанционного взаимодействия (Zoom или аналог) в указанное время 2. Приветственное слово	1. Прибытие на площадку ЦПДЭ 2. Подключение к выбранному ресурсу в указанное время 3. Знакомство с главным экспертом 4. Работа с техническим администратором площадки и с ресурсами: 5. Платформа для дистанционного взаимодействия google classroom (или аналог)	1. Ответственный от образовательной организации за проведение ДЭ осуществляет контроль за подключением всех участников ДЭ к выбранному ресурсу дистанционного взаимодействия (Zoom или аналог) в указанное время 2. Приветственное слово	1. Подключение к выбранному ресурсу в указанное время 2. Знакомство с главным экспертом 3. Работа с техническим администратором площадки и с ресурсами: 4. Платформа для дистанционного взаимодействия google classroom (или аналог) 5. Программное

				<p>главного эксперта</p> <p>3. Работа технического администратора площадки с участниками ДЭ по обучению работе с выбранными ресурсами:</p> <p>4. Платформа для дистанционного взаимодействия google classroom (или аналог)</p> <p>5. Программное обеспечение для удалённой работы (Zoom, (или аналог));</p> <p>6. Программное обеспечение для совместной работы над документами (Google Документы, Google таблицы, Acrobat PRO (или аналог));</p> <p>7.</p>	<p>аналог)</p> <p>6. Программное обеспечение для удалённой работы (Zoom, (или аналог));</p> <p>7. Программное обеспечение для совместной работы над документами (Google Документы, Google таблицы, Acrobat PRO (или аналог));</p> <p>8. Программное обеспечение для записи и трансляции рабочего стола (OBS или аналог);</p> <p>9. Облачное хранилище Google Диск или аналог</p> <p>10. Прослушивают инструкцию по регистрации через выбранный ресурс google classroom (или</p>	<p>главного эксперта</p> <p>3. Работа технического администратора площадки с участниками ДЭ по обучению работе с выбранными ресурсами:</p> <p>4. Платформа для дистанционного взаимодействия google classroom (или аналог)</p> <p>5. Программное обеспечение для удалённой работы (Zoom, (или аналог));</p> <p>6. Программное обеспечение для совместной работы над документами (Google Документы, Google таблицы, Acrobat PRO (или аналог));</p> <p>7.</p>	<p>обеспечение для удалённой работы (Zoom, (или аналог));</p> <p>6. Программное обеспечение для совместной работы над документами (Google Документы, Google таблицы, Acrobat PRO (или аналог));</p> <p>7. Программное обеспечение для записи и трансляции рабочего стола (OBS или аналог);</p> <p>8. Облачное хранилище Google Диск или аналог</p> <p>9. Прослушивают инструкцию по регистрации через выбранный ресурс google classroom (или аналог)</p>
--	--	--	--	---	---	---	--

					Программное обеспечение для записи и трансляции рабочего стола (OBS или аналог); 8. Облачное хранилище Google Диск или аналог	аналог)	Программное обеспечение для записи и трансляции рабочего стола (OBS или аналог); 8. Облачное хранилище Google Диск или аналог	
Подготовительный (С-1)	09:00:00	09:10:00	0:10:00	Регистрация участников демонстрационного экзамена	1. Главный эксперт объясняет порядок регистрации участников демонстрационного экзамена. 2. Проверка личности с помощью сличения данных из системы и паспорта (устранение ошибок, по необходимости). 3. Главный эксперт объясняет процедуру заполнения протокола о регистрации и загрузку его на выбранный	1. Прослушивают инструкцию по регистрации через выбранный ресурс google classroom (или аналог) 2. Демонстрируют с помощью веб-камеры через выбранный ресурс документов, удостоверяющих их личность 3. Заполняют Протокол о регистрации путем использования ПО для совместной работы над документами	1. Главный эксперт объясняет порядок регистрации участников демонстрационного экзамена. 2. Проверка личности с помощью сличения данных из системы и паспорта (устранение ошибок, по необходимости). 3. Главный эксперт объясняет процедуру заполнения протокола о регистрации и загрузку его на выбранный	1. Прослушивают инструкцию по регистрации через выбранный ресурс google classroom (или аналог) 2. Демонстрируют с помощью веб-камеры через выбранный ресурс документов, удостоверяющих их личность 3. Заполняют Протокол о регистрации путем использования ПО для совместной работы над документами

				<p>ресурс google classroom (или аналог)</p> <p>4. Проверка главным экспертом подписей в Протоколе регистрации участников ДЭ через выбранный ресурс google classroom (или аналог)</p> <p>5. Проверка личности с помощью сличения данных из системы и паспорта (устранение ошибок, по необходимости).</p> <p>6. Главный эксперт объясняет процедуру заполнения протокола о регистрации и загрузку через выбранный ресурс ПО для совместной работы над документами</p>	<p>(Google Документы, Acrobat PRO (или аналог));</p> <p>4. Загружают Протоколы на выбранный ресурс google classroom (или аналог)</p> <p>5. Сообщение главному эксперту о завершении загрузки подписанного протокола на выбранный ресурс google classroom (или аналог)</p>	<p>ресурс google classroom (или аналог)</p> <p>4. Проверка главным экспертом подписей в Протоколе регистрации участников ДЭ через выбранный ресурс google classroom (или аналог)</p> <p>5. Проверка личности с помощью сличения данных из системы и паспорта (устранение ошибок, по необходимости).</p> <p>6. Главный эксперт объясняет процедуру заполнения протокола о регистрации и загрузку через выбранный ресурс ПО для совместной работы над документами</p>	<p>(Google Документы, Acrobat PRO (или аналог));</p> <p>4. Загружают Протоколы на выбранный ресурс google classroom (или аналог)</p> <p>5. Сообщение главному эксперту о завершении загрузки подписанного протокола на выбранный ресурс google classroom (или аналог)</p>
--	--	--	--	---	---	---	---

					(Google Документы, Acrobat PRO (или аналог)) 7. Проверка главным экспертом подписей в Протоколе регистрации участников ДЭ через выбранный ресурс google classroom (или аналог)		(Google Документы, Acrobat PRO (или аналог)) 7. Проверка главным экспертом подписей в Протоколе регистрации участников ДЭ через выбранный ресурс google classroom (или аналог)	
Подготовительный (С-1)	09:10:00	09:25:00	0:15:00	Инструктаж участников по охране труда и технике безопасности, сбор подписей в Протоколе об ознакомлении	1. Проведение главным экспертом вводного инструктажа о порядке и особенностях хода ДЭ по компетенции через выбранный ресурс дистанционно о взаимодействии (Zoom или аналог) 2. Ответы главного эксперта на вопросы участников 3. Проведение	1. Прослушивают инструкцию по регистрации через выбранный ресурс дистанционно о взаимодействии (Zoom или аналог) 2. Задают вопросы главному эксперту. 3. Прослушивают инструктаж по охране труда и технике безопасности	1. Проведение главным экспертом вводного инструктажа о порядке и особенностях хода ДЭ по компетенции через выбранный ресурс дистанционно о взаимодействии (Zoom или аналог) 2. Ответы главного эксперта на вопросы участников 3. Проведение	1. Прослушивают инструкцию по регистрации через выбранный ресурс дистанционно о взаимодействии (Zoom или аналог) 2. Задают вопросы главному эксперту. 3. Прослушивают инструктаж по охране труда и технике безопасности

				<p>главным экспертом инструктажа участников ДЭ по охране труда и технике безопасности (осуществляется через выбранный ресурс дистанционно</p> <p>о взаимодействии (Zoom или аналог)</p> <p>4. Разбор возникших вопросов от участников ДЭ</p> <p>5. Главный эксперт объясняет процедуру заполнения протокола об ознакомлении с ТБ и ОТ и его загрузку на выбранный ресурс google classroom (или аналог) в нужный раздел</p> <p>6. Проверка главным экспертом подписей в</p>	<p>через выбранный ресурс дистанционно</p> <p>о взаимодействии (Zoom или аналог)</p> <p>4. Разбор возникших вопросов</p> <p>5. Заполняют протокол об ознакомлении с ТБ и ОТ путем использования ПО для совместной работы над документами (Google Документы, Acrobat PRO (или аналог))</p> <p>6. Загружают на выбранный ресурс google classroom (или аналог)</p> <p>7. Сообщение главному эксперту о завершении загрузки подписанного протокола на выбранный ресурс google classroom (или</p>	<p>главным экспертом инструктажа участников ДЭ по охране труда и технике безопасности (осуществляется через выбранный ресурс дистанционно</p> <p>о взаимодействии (Zoom или аналог)</p> <p>4. Разбор возникших вопросов от участников ДЭ</p> <p>5. Главный эксперт объясняет процедуру заполнения протокола об ознакомлении с ТБ и ОТ и его загрузку на выбранный ресурс google classroom (или аналог) в нужный раздел</p> <p>6. Проверка главным экспертом подписей в</p>	<p>через выбранный ресурс дистанционно</p> <p>о взаимодействии (Zoom или аналог)</p> <p>4. Разбор возникших вопросов</p> <p>5. Заполняют протокол об ознакомлении с ТБ и ОТ путем использования ПО для совместной работы над документами (Google Документы, Acrobat PRO (или аналог))</p> <p>6. Загружают на выбранный ресурс google classroom (или</p>
--	--	--	--	--	--	--	---

					Протоколе об ознакомлении с ТБ и ОТ участников ДЭ через выбранный ресурс google classroom (или аналог)	аналог)	Протоколе об ознакомлении с ТБ и ОТ участников ДЭ через выбранный ресурс google classroom (или аналог)	аналог)
Подготовительный (С-1)	09:25:00	09:35:00	0:10:00	Распределение рабочих мест (жеребьевка) и ознакомление участников с рабочими местами, оборудованием, графиком работы, иной документацией и заполнение Протокола	1. Проведение главным экспертом жеребьевки по распределению рабочих мест, ознакомление участников с графиком работы, иной документацией (осуществляется через выбранный ресурс) с использованием программы, например, Smart Notebook (или аналог). 2. Знакомство с оценочными материалами и заданием его на выбранном ресурсе google classroom (или аналог), ответы на вопросы от участников ДЭ	1. Наблюдение / участие в процессе жеребьевки в зависимости от организации процесса 2. Знакомство с оценочными материалами и заданием на выбранном ресурсе google classroom (или аналог), вопросы главному эксперту 3. Заполняют протокол об ознакомлении с ТБ и ОТ путем использования ПО для совместной работы над документами (Google Документы, Acrobat PRO	1. Проведение главным экспертом жеребьевки по распределению рабочих мест, ознакомление участников с графиком работы, иной документацией (осуществляется через выбранный ресурс) с использованием программы, например, Smart Notebook (или аналог). 2. Знакомство с оценочными материалами и заданием его на выбранном ресурсе google classroom (или аналог), ответы на вопросы от участников ДЭ	1. Наблюдение / участие в процессе жеребьевки в зависимости от организации процесса 2. Знакомство с оценочными материалами и заданием на выбранном ресурсе google classroom (или аналог), вопросы главному эксперту 3. Заполняют протокол об ознакомлении с ТБ и ОТ путем использования ПО для совместной работы над документами (Google Документы, Acrobat PRO

				<p>3. Главный эксперт объясняет процедуру заполнения протокола о распределении рабочих мест и ознакомления участников с документацией, оборудованием и рабочими местами и его загрузку на выбранный ресурс google classroom (или аналог)</p> <p>4. Проверка главным экспертом подписей в Протоколе о распределении рабочих мест и ознакомления участников с документацией, оборудованием и рабочими местами через выбранный ресурс google classroom (или аналог)</p> <p>5. Главный эксперт объясняет</p>	<p>(или аналог))</p> <p>4. Загружают на выбранный ресурс google classroom (или аналог)</p> <p>5. Сообщение главному эксперту о завершении загрузки подписанного протокола на выбранный ресурс google classroom (или аналог)</p> <p>6. Заполняют протокол путем использования ПО для совместной работы над документами (Google Документы, Acrobat PRO (или аналог))</p> <p>7. Загружают на выбранный ресурс google classroom (или аналог)</p> <p>8. Сообщение главному эксперту о завершении загрузки подписанного</p>	<p>3. Главный эксперт объясняет процедуру заполнения протокола о распределении рабочих мест и ознакомления участников с документацией, оборудованием и рабочими местами и его загрузку на выбранный ресурс google classroom (или аналог)</p> <p>4. Проверка главным экспертом подписей в Протоколе о распределении рабочих мест и ознакомления участников с документацией, оборудованием и рабочими местами через выбранный ресурс google classroom (или аналог)</p> <p>5. Главный эксперт объясняет</p>	<p>(или аналог))</p> <p>4. Загружают на выбранный ресурс google classroom (или аналог)</p> <p>5. Сообщение главному эксперту о завершении загрузки подписанного протокола на выбранный ресурс google classroom (или аналог)</p> <p>6. Заполняют протокол путем использования ПО для совместной работы над документами (Google Документы, Acrobat PRO (или аналог))</p> <p>7. Загружают на выбранный ресурс google classroom (или аналог)</p> <p>8. Сообщение главному эксперту о завершении загрузки подписанного</p>
--	--	--	--	--	---	--	---

				<p>процедуру заполнения протокола об ознакомлении участников демонстрационного экзамена по стандартам Ворлдскиллс Россия с оценочными материалами и заданием и его загрузку на выбранный ресурс google classroom (или аналог)</p> <p>6. Проверка главным экспертом подписей в Протоколе об ознакомлении участников демонстрационного экзамена по стандартам Ворлдскиллс Россия с оценочными материалами и заданием через выбранный ресурс google classroom (или аналог)</p> <p>7. Знакомство линейных</p>	<p>протокола на выбранный ресурс google classroom (или аналог)</p> <p>9. Знакомство с закрепленными линейными экспертами</p>	<p>процедуру заполнения протокола об ознакомлении участников демонстрационного экзамена по стандартам Ворлдскиллс Россия с оценочными материалами и заданием и его загрузку на выбранный ресурс google classroom (или аналог)</p> <p>6. Проверка главным экспертом подписей в Протоколе об ознакомлении участников демонстрационного экзамена по стандартам Ворлдскиллс Россия с оценочными материалами и заданием через выбранный ресурс google classroom (или аналог)</p> <p>7. Знакомство линейных</p>	<p>протокола на выбранный ресурс google classroom (или аналог)</p> <p>9. Знакомство с закрепленными линейными экспертами</p>
--	--	--	--	---	--	---	--

					экспертов с закрепленными за ними участниками ДЭ		экспертов с закрепленными за ними участниками ДЭ	
Подготовительный (С-1)	09:35:00	11:35:00	2:00:00	Проверка готовности рабочих мест / оборудования участников к проведению демонстрационного экзамена, ознакомление участников с рабочими местами, проверкой оборудования, сетевых ресурсов (Введения), инфраструктуры и подготовку рабочего места, сред разработки и заполнение Протокола	1. Проверка главным экспертом и линейными экспертами совместно с техническим администратором площадки готовности мест участников для проведения ДЭ согласно инфраструктурному листу и плану застройки КОД по компетенции (осуществляется через выбранный ресурс дистанционного взаимодействия (Zoom или аналог) – на каждого участника дается 10 минут. 2. Проверка	1. Подключаются в указанное время к конференции, созданной на выбранном ресурсе дистанционного взаимодействия (Zoom или аналог), по очереди демонстрируют через веб-камеру или иное видеоустройство рабочее место участника ДЭ (заранее им подготовленное, согласно ИЛ и ПЗ указанных в КОД) 2. Дают доступ с помощью программы совместной удаленной работы TeamViewer	1. Проверка главным экспертом и линейными экспертами совместно с техническим администратором площадки готовности мест участников для проведения ДЭ согласно инфраструктурному листу и плану застройки КОД по компетенции (осуществляется через выбранный ресурс дистанционного взаимодействия (Zoom или аналог) – на каждого участника дается 10 минут. 2. Проверка	1. Подключаются в указанное время к конференции, созданной на выбранном ресурсе дистанционного взаимодействия (Zoom или аналог), по очереди демонстрируют через веб-камеру или иное видеоустройство рабочее место участника ДЭ (заранее им подготовленное, согласно ИЛ и ПЗ указанных в КОД) 2. Дают доступ с помощью программы совместной удаленной работы TeamViewer

					ответственным линейным экспертом (можно самостоятельно или с помощью технического администратора площадки) рабочего компьютера участника ДЭ (выполняется с помощью, например, программы совместной удаленной работы TeamViewer или аналогичной)	или аналогичной)	ответственным линейным экспертом (можно самостоятельно или с помощью технического администратора площадки) рабочего компьютера участника ДЭ (выполняется с помощью, например, программы совместной удаленной работы TeamViewer или аналогичной)	или аналогичной)
Подготовительный (С-1)	11:35:00	11:45:00	0:10:00	Работа главного эксперта над проверкой всех протоколов за «Подготовительный день»	Работа главного эксперта над проверкой всех протоколов за «Подготовительный день»	Отключение от видео связи	Работа главного эксперта над проверкой всех протоколов за «Подготовительный день»	Отключение от видео связи
Подготовительный (С-1)	11:45:00	12:45:00	1:00:00	Обеденный перерыв	Обеденный перерыв	Обеденный перерыв	Обеденный перерыв	Обеденный перерыв

<p>День 1 (С1)</p>	<p>12:45:00</p>	<p>13:00:00</p>	<p>0:15:00</p>	<p>Ознакомление с заданием сессия 1, брифинг</p>	<p>1. Производство техническим администратором площадки подключения связи с участниками ДЭ (осуществляется через выбранный ресурс) 2. Производство техническим администратором площадки подключения связи с экспертами и главным экспертом ДЭ (осуществляется через выбранный ресурс) 3. Проведение главным экспертом и линейными экспертами проверки рабочих мест участников 4. Заполняют протокол путем использования ПО для</p>	<p>1. Прибытие на площадку ЦПДЭ 2. Подключение участников ДЭ и тестирование стабильности сигнала с техническим администратором площадки (осуществляется через выбранный ресурс) 3. Подключение участников ДЭ и тестирование стабильности сигнала с техническим администратором площадки (осуществляется через выбранный ресурс) 4. Участники демонстрируют рабочее место через выбранный ресурс дистанционно взаимодействия (Zoom или</p>	<p>1. Производство техническим администратором площадки подключения связи с участниками ДЭ (осуществляется через выбранный ресурс) 2. Производство техническим администратором площадки подключения связи с экспертами и главным экспертом ДЭ (осуществляется через выбранный ресурс) 3. Проведение главным экспертом и линейными экспертами проверки рабочих мест участников 4. Заполняют протокол путем использования ПО для</p>	<p>1. Подключение участников ДЭ и тестирование стабильности сигнала с техническим администратором площадки (осуществляется через выбранный ресурс) 2. Подключение участников ДЭ и тестирование стабильности сигнала с техническим администратором площадки (осуществляется через выбранный ресурс) 3. Участники демонстрируют рабочее место через выбранный ресурс дистанционного взаимодействия (Zoom или аналог) и рабочий компьютер</p>
--------------------	-----------------	-----------------	----------------	--	--	---	--	--

				<p>совместной работы над документами (Google Документы, Acrobat PRO (или аналог))</p> <p>5. Загружают на выбранный ресурс google classroom (или аналог)</p> <p>6. Ознакомление с заданием и правилами, озвучивается главным экспертом через выбранный ресурс дистанционного взаимодействия (Zoom или аналог), открывается в виде документа на выбранном ресурсе google classroom (или аналог)</p> <p>7. Брифинг участников: ответы на вопросы (осуществляется через</p>	<p>аналог) и рабочий компьютер через программу (выполняется с помощью, например, программы совместной удаленной работы TeamViewer или аналогичной)</p> <p>5. Прослушивание инструкции через выбранный ресурс дистанционного взаимодействия (Zoom или аналог), просмотр алгоритма ЭЗ в виде документа на выбранном ресурсе google classroom (или аналог)</p> <p>6. Брифинг участников: ответы на вопросы главным экспертом</p>	<p>совместной работы над документами (Google Документы, Acrobat PRO (или аналог))</p> <p>5. Загружают на выбранный ресурс google classroom (или аналог)</p> <p>6. Ознакомление с заданием и правилами, озвучивается главным экспертом через выбранный ресурс дистанционного взаимодействия (Zoom или аналог), открывается в виде документа на выбранном ресурсе google classroom (или аналог)</p> <p>7. Брифинг участников: ответы на вопросы (осуществляется через</p>	<p>через программу (выполняется с помощью, например, программы совместной удаленной работы TeamViewer или аналогичной)</p> <p>4. Прослушивание инструкции через выбранный ресурс дистанционного взаимодействия (Zoom или аналог), просмотр алгоритма ЭЗ в виде документа на выбранном ресурсе google classroom (или аналог)</p> <p>5. Брифинг участников: ответы на вопросы главным экспертом (осуществляется через выбранный</p>
--	--	--	--	---	---	---	---

					выбранный ресурс) 8. Подключение через программу совместной удаленной работы google classroom (или аналог) к рабочим компьютерам закрепленных участников	(осуществляется через выбранный ресурс) 7. Открытие доступа ответственным экспертам через программу совместной удаленной работы google classroom (или аналог)	выбранный ресурс) 8. Подключение через программу совместной удаленной работы google classroom (или аналог) к рабочим компьютерам закрепленных участников	ресурс) 6. Открытие доступа ответственным экспертам через программу совместной удаленной работы google classroom (или аналог)
День 1 (С1)	13:00:00	14:45:00	1:45:00	Выполнение задания сессия 1	1. Старт на начало выполнения задания дает главный эксперт через выбранный ресурс дистанционного взаимодействия (Zoom или аналог) и направляет первый блок заданий участникам 2. Линейные эксперты наблюдают за закрепленными участниками ДЭ (с помощью программы	Участники приступают к выполнению задания согласно КОД по компетенции	1. Старт на начало выполнения задания дает главный эксперт через выбранный ресурс дистанционного взаимодействия (Zoom или аналог) и направляет первый блок заданий участникам 2. Линейные эксперты наблюдают за закрепленными участниками ДЭ (с помощью программы	1. Участники приступают к выполнению задания согласно КОД по компетенции

					совместной удаленной работы, через выбранный ресурс для трансляции рабочего стола и ресурса дистанционного взаимодействия (Zoom или аналог)) 3. Технический администратор площадки по необходимости обеспечивает техническую поддержку		совместной удаленной работы, через выбранный ресурс для трансляции рабочего стола и ресурса дистанционного взаимодействия (Zoom или аналог)) 3. Технический администратор площадки по необходимости обеспечивает техническую поддержку	
День 1 (С1)	14:45:00	15:00:00	0:15:00	Перерыв и проведение профилактических мероприятий по предотвращению распространения Covid-19	Перерыв и проведение профилактических мероприятий по предотвращению распространения Covid-19	Перерыв и проведение профилактических мероприятий по предотвращению распространения Covid-19	Перерыв и проведение профилактических мероприятий по предотвращению распространения Covid-19	Перерыв и проведение профилактических мероприятий по предотвращению распространения Covid-19
День 1 (С1)	15:00:00	16:45:00	1:45:00	Выполнение задания сессия 1 (продолжение)	1. Старт на начало выполнения задания дает главный эксперт через выбранный ресурс дистанционног	1. Направление выполненных заданий на оценку 2. Выход из системы совместной работы 3. Уход с	1. Старт на начало выполнения задания дает главный эксперт через выбранный ресурс дистанционног	1. Направление выполненных заданий на оценку 2. Выход из системы совместной работы

				<p>о взаимодействии (Zoom или аналог) и направляет следующий блок заданий участникам</p> <p>2. Линейные эксперты наблюдают за закрепленными участниками ДЭ (с помощью программы совместной удаленной работы, через выбранный ресурс для трансляции рабочего стола и ресурса дистанционного взаимодействия (Zoom или аналог))</p> <p>3. Технический администратор площадки по необходимости обеспечивает техническую поддержку</p> <p>4. Линейные эксперты контролируют сбор</p>	площадки	<p>о взаимодействии (Zoom или аналог) и направляет следующий блок заданий участникам</p> <p>2. Линейные эксперты наблюдают за закрепленными участниками ДЭ (с помощью программы совместной удаленной работы, через выбранный ресурс для трансляции рабочего стола и ресурса дистанционного взаимодействия (Zoom или аналог))</p> <p>3. Технический администратор площадки по необходимости обеспечивает техническую поддержку</p> <p>4. Главный эксперт обеспечивает контроль</p>	
--	--	--	--	---	----------	---	--

					выполненных заданий и выход участников из системы совместной работы 5. Главный эксперт обеспечивает контроль окончания выполнения задания		окончания выполнения задания 5. 2. Линейные эксперты контролируют сбор выполненных заданий и выход участников из системы совместной работы	
День 1 (С1)	16:45:00	18:00:00	1:15:00	Подведение итогов, оценка сессия 1	1. Обсуждение с экспертной группой дня С1, оценка выполненных заданий через систему совместной работы 2. Отключение от системы совместной работы	к работе не привлекаются	1. Обсуждение с экспертной группой дня С1, оценка выполненных заданий через систему совместной работы 2. Отключение от системы совместной работы	к работе не привлекаются
День 1 (С1)	08:30:00	09:00:00	0:30:00	Прибытие участников демонстрационного экзамена на площадку	1. Ответственный от образовательной организации за проведение ДЭ осуществляет контроль за подключением всех участников ДЭ	1. Прибытие на площадку ЦПДЭ 2. Подключение к выбранному ресурсу в указанное время 3. Работа с техническим администратором	1. Ответственный от образовательной организации за проведение ДЭ осуществляет контроль за подключением всех участников ДЭ	1. Подключение к выбранному ресурсу в указанное время 2. Работа с техническим администратором площадки и с ресурсами: - Платформа

					к выбранному ресурсу дистанционного взаимодействия (Zoom или аналог) в указанное время 2. Приветственное слово главного эксперта	ом площадки и с ресурсами: - Платформа для дистанционного взаимодействия google classroom (или аналог) - Программное обеспечение для удалённой работы (Zoom, (или аналог)); - Программное обеспечение для совместной работы над документами (Google Документы, Google таблицы, Acrobat PRO (или аналог)); - Программное обеспечение для записи и трансляции рабочего стола (OBS или аналог); - Облачное хранилище Google Диск или аналог	к выбранному ресурсу дистанционного взаимодействия (Zoom или аналог) в указанное время 2. Приветственное слово главного эксперта	для дистанционного взаимодействия google classroom (или аналог) - Программное обеспечение для удалённой работы (Zoom, (или аналог)); - Программное обеспечение для совместной работы над документами (Google Документы, Google таблицы, Acrobat PRO (или аналог)); - Программное обеспечение для записи и трансляции рабочего стола (OBS или аналог); - Облачное хранилище Google Диск или аналог
День 1 (С1)	09:00:00	09:25:00	0:25:00	Инструктаж участников по	1. Проведение главным	1. Задают вопросы	1. Проведение главным	1. Задают вопросы

				<p>охране труда и технике безопасности, сбор подписей в Протоколе об ознакомлении</p>	<p>экспертом инструктажа участников ДЭ по охране труда и технике безопасности (осуществляется через выбранный ресурс дистанционного взаимодействия (Zoom или аналог) 2. Разбор возникших вопросов от участников ДЭ 3. Главный эксперт объясняет процедуру заполнения протокола об ознакомлении с ТБ и ОТ и его загрузку на выбранный ресурс google classroom (или аналог) в нужный раздел 4. Проверка главным экспертом подписей в Протоколе об</p>	<p>главному эксперту. 2. Прослушивание инструктажа по охране труда и технике безопасности через выбранный ресурс дистанционного взаимодействия (Zoom или аналог) 3. Заполняют протокол об ознакомлении с ТБ и ОТ путем использования ПО для совместной работы над документами (Google Документы, Acrobat PRO (или аналог)) 4. Загружают на выбранный ресурс google classroom (или аналог) 5. Сообщение главному эксперту о завершении</p>	<p>экспертом инструктажа участников ДЭ по охране труда и технике безопасности (осуществляется через выбранный ресурс дистанционного взаимодействия (Zoom или аналог) 2. Разбор возникших вопросов от участников ДЭ 3. Главный эксперт объясняет процедуру заполнения протокола об ознакомлении с ТБ и ОТ и его загрузку на выбранный ресурс google classroom (или аналог) в нужный раздел 4. Проверка главным экспертом подписей в Протоколе об</p>	<p>главному эксперту. 2. Прослушивание инструктажа по охране труда и технике безопасности через выбранный ресурс дистанционного взаимодействия (Zoom или аналог) 3. Заполняют протокол об ознакомлении с ТБ и ОТ путем использования ПО для совместной работы над документами (Google Документы, Acrobat PRO (или аналог)) 4. Загружают на выбранный ресурс google classroom (или аналог) 5. Сообщение главному эксперту о завершении</p>
--	--	--	--	---	---	---	---	---

					ознакомлении с ТБ и ОТ участников ДЭ через выбранный ресурс google classroom (или аналог)	загрузки подписанного протокола на выбранный ресурс google classroom (или аналог)	ознакомлении с ТБ и ОТ участников ДЭ через выбранный ресурс google classroom (или аналог)	загрузки подписанного протокола на выбранный ресурс google classroom (или аналог)
День 1 (С1)	09:25:00	09:40:00	0:15:00	Ознакомление с заданием сессия 2, брифинг	1. Производство техническим администратором площадки подключения связи с участниками ДЭ (осуществляется через выбранный ресурс) 2. Производство техническим администратором площадки подключения связи с экспертами и главным экспертом ДЭ (осуществляется через выбранный ресурс) 3. Проведение главным экспертом и линейными	1. Подключение участников ДЭ и тестирование стабильности сигнала с техническим администратором площадки (осуществляется через выбранный ресурс) 2. Подключение участников ДЭ и тестирование стабильности сигнала с техническим администратором площадки (осуществляется через выбранный ресурс) 3. Участники демонстрируют рабочее место через выбранный	1. Производство техническим администратором площадки подключения связи с участниками ДЭ (осуществляется через выбранный ресурс) 2. Производство техническим администратором площадки подключения связи с экспертами и главным экспертом ДЭ (осуществляется через выбранный ресурс) 3. Проведение главным экспертом и линейными	1. Подключение участников ДЭ и тестирование стабильности сигнала с техническим администратором площадки (осуществляется через выбранный ресурс) 2. Подключение участников ДЭ и тестирование стабильности сигнала с техническим администратором площадки (осуществляется через выбранный ресурс) 3. Участники демонстрируют рабочее место через выбранный

				<p>экспертами проверки рабочих мест участников</p> <p>4. Заполняют протокол путем использования ПО для совместной работы над документами (Google Документы, Acrobat PRO (или аналог))</p> <p>5. Загружают на выбранный ресурс google classroom (или аналог)</p> <p>6. Ознакомление с заданием и правилами, озвучивается главным экспертом через выбранный ресурс дистанционного взаимодействия (Zoom или аналог), открывается в виде документа на выбранном ресурсе google</p>	<p>ресурс дистанционного взаимодействия (Zoom или аналог) и рабочий компьютер через программу (выполняется с помощью, например, программы совместной удаленной работы TeamViewer или аналогичной)</p> <p>4. Прослушивание инструкции через выбранный ресурс дистанционного взаимодействия (Zoom или аналог), просмотр алгоритма ЭЗ в виде документа на выбранном ресурсе google classroom (или аналог)</p> <p>5. Брифинг</p>	<p>экспертами проверки рабочих мест участников</p> <p>4. Заполняют протокол путем использования ПО для совместной работы над документами (Google Документы, Acrobat PRO (или аналог))</p> <p>5. Загружают на выбранный ресурс google classroom (или аналог)</p> <p>6. Ознакомление с заданием и правилами, озвучивается главным экспертом через выбранный ресурс дистанционного взаимодействия (Zoom или аналог), просмотр алгоритма ЭЗ в виде документа на выбранном ресурсе google</p>	<p>ресурс дистанционного взаимодействия (Zoom или аналог) и рабочий компьютер через программу (выполняется с помощью, например, программы совместной удаленной работы TeamViewer или аналогичной)</p> <p>4. Прослушивание инструкции через выбранный ресурс дистанционного взаимодействия (Zoom или аналог), просмотр алгоритма ЭЗ в виде документа на выбранном ресурсе google classroom (или аналог)</p> <p>5. Брифинг</p>
--	--	--	--	--	--	--	--

					classroom (или аналог) 7. Брифинг участников: ответы на вопросы (осуществляется через выбранный ресурс) 8. Подключение через программу совместной удаленной работы google classroom (или аналог) к рабочим компьютерам закрепленных участников	участников: ответы на вопросы главным экспертом (осуществляется через выбранный ресурс) 6. Открытие доступа ответственным экспертам через программу совместной удаленной работы google classroom (или аналог)	classroom (или аналог) 7. Брифинг участников: ответы на вопросы (осуществляется через выбранный ресурс) 8. Подключение через программу совместной удаленной работы google classroom (или аналог) к рабочим компьютерам закрепленных участников	участников: ответы на вопросы главным экспертом (осуществляется через выбранный ресурс) 6. Открытие доступа ответственным экспертам через программу совместной удаленной работы google classroom (или аналог)
День 1 (С1)	09:40:00	11:25:00	1:45:00	Выполнение задания сессия 2	1. Старт на начало выполнения задания дает главный эксперт через выбранный ресурс дистанционного взаимодействия (Zoom или аналог) и направляет первый блок заданий	Участники приступают к выполнению задания согласно КОД по компетенции	1. Старт на начало выполнения задания дает главный эксперт через выбранный ресурс дистанционного взаимодействия (Zoom или аналог) и направляет первый блок заданий	1. Участники приступают к выполнению задания согласно КОД по компетенции

					участникам 2. Линейные эксперты наблюдают за закрепленными участниками ДЭ (с помощью программы совместной удаленной работы, через выбранный ресурс для трансляции рабочего стола и ресурса дистанционног о взаимодействи я (Zoom или аналог)) 3. Технический администратор площадки по необходимости обеспечивает техническую поддержку		участникам 2. Линейные эксперты наблюдают за закрепленными участниками ДЭ (с помощью программы совместной удаленной работы, через выбранный ресурс для трансляции рабочего стола и ресурса дистанционног о взаимодействи я (Zoom или аналог)) 3. Технический администратор площадки по необходимости обеспечивает техническую поддержку	
День 1 (С1)	11:25:00	11:40:00	0:15:00	Перерыв и проведение профилактичес ких мероприятий по предотвращени ю распространен ия Covid-19	Перерыв и проведение профилактичес ких мероприятий по предотвращени ю распространен ия Covid-19	Перерыв и проведение профилактичес ких мероприятий по предотвращени ю распространен ия Covid-19	Перерыв и проведение профилактичес ких мероприятий по предотвращени ю распространен ия Covid-19	Перерыв и проведение профилактичес ких мероприятий по предотвращени ю распространен ия Covid-19

<p>День 1 (С1)</p>	<p>11:40:00</p>	<p>13:25:00</p>	<p>1:45:00</p>	<p>Выполнение задания сессия 2 (продолжение)</p>	<p>1. Старт на начало выполнения задания дает главный эксперт через выбранный ресурс дистанционного взаимодействия (Zoom или аналог) и направляет следующий блок заданий участникам 2. Линейные эксперты наблюдают за закрепленными участниками ДЭ (с помощью программы совместной удаленной работы, через выбранный ресурс для трансляции рабочего стола и ресурса дистанционного взаимодействия (Zoom или аналог)) 3. Технический администратор</p>	<p>1. Направление выполненных заданий на оценку 2. Выход из системы совместной работы 3. Уход с площадки</p>	<p>1. Старт на начало выполнения задания дает главный эксперт через выбранный ресурс дистанционного взаимодействия (Zoom или аналог) и направляет следующий блок заданий участникам 2. Линейные эксперты наблюдают за закрепленными участниками ДЭ (с помощью программы совместной удаленной работы, через выбранный ресурс для трансляции рабочего стола и ресурса дистанционного взаимодействия (Zoom или аналог)) 3. Технический администратор</p>	<p>1. Направление выполненных заданий на оценку 2. Выход из системы совместной работы</p>
--------------------	-----------------	-----------------	----------------	--	---	--	---	--

					площадки по необходимости обеспечивает техническую поддержку 4. Линейные эксперты контролируют сбор выполненных заданий и выход участников из системы совместной работы		площадки по необходимости обеспечивает техническую поддержку 4. Главный эксперт обеспечивает контроль окончания выполнения задания 5. 2. Линейные эксперты контролируют сбор выполненных заданий и выход участников из системы совместной работы	
День 1 (С1)	13:25:00	14:25:00	1:00:00	Обеденный перерыв	Обеденный перерыв	к работе не привлекаются	Обеденный перерыв	к работе не привлекаются
День 1 (С1)	14:25:00	18:30:00	4:05:00	Подведение итогов, оценка сессия 1, 2	Обсуждение с экспертной группой дня С1, оценка выполненных заданий через систему совместной работы	к работе не привлекаются	Обсуждение с экспертной группой дня С1, оценка выполненных заданий через систему совместной работы	к работе не привлекаются
День 1 (С1)	18:30:00	19:00:00	0:30:00	Работа экспертов, заполнение форм и оценочных	1. Работа линейных экспертов по просмотру заданий,	к работе не привлекаются	1. Работа линейных экспертов по просмотру заданий,	к работе не привлекаются

				ведомостей, оценка выполненных заданий	заполнение форм и оценочных ведомостей в Google / онлайн форм / других ресурсов 2. Технический администратор площадки обеспечивает техническую помощь экспертам по необходимости 3. Главный эксперт заносит оценки в систему CIS после получения заполненных Google / онлайн форм / других ресурсов на каждого участника		заполнение форм и оценочных ведомостей в Google / онлайн форм / других ресурсов 2. Технический администратор площадки обеспечивает техническую помощь экспертам по необходимости 3. Главный эксперт заносит оценки в систему CIS после получения заполненных Google / онлайн форм / других ресурсов на каждого участника	
День 1 (С1)	19:00:00	19:30:00	0:30:00	Подведение итогов, внесение главным экспертом баллов в CIS, блокировка, сверка баллов, заполнение итогового протокола	1. Линейные эксперты заполняют Протокол о блокировки оценок, путем использования ПО для совместной работы над документами (Google	к работе не привлекаются	1. Линейные эксперты заполняют Протокол о блокировки оценок, путем использования ПО для совместной работы над документами (Google	к работе не привлекаются

				<p>Документы, Acrobat PRO (или аналог).</p> <p>2. Линейные эксперты загружают протокол на выбранный ресурс google classroom (или аналог).</p> <p>3. Сообщение главному эксперту о завершении загрузки заполненного протокола на выбранный ресурс</p>	<p>Документы, Acrobat PRO (или аналог).</p> <p>2. Линейные эксперты загружают протокол на выбранный ресурс google classroom (или аналог).</p> <p>3. Сообщение главному эксперту о завершении загрузки заполненного протокола на выбранный ресурс</p>	
--	--	--	--	--	--	--

8. Необходимые приложения

Приложение 2. Соответствия знаний, умений и практических навыков, оцениваемых в рамках демонстрационного экзамена профессиональным компетенциям, основным видам деятельности, предусмотренным ФГОС СПО и уровням квалификаций в соответствии с профессиональными стандартами.

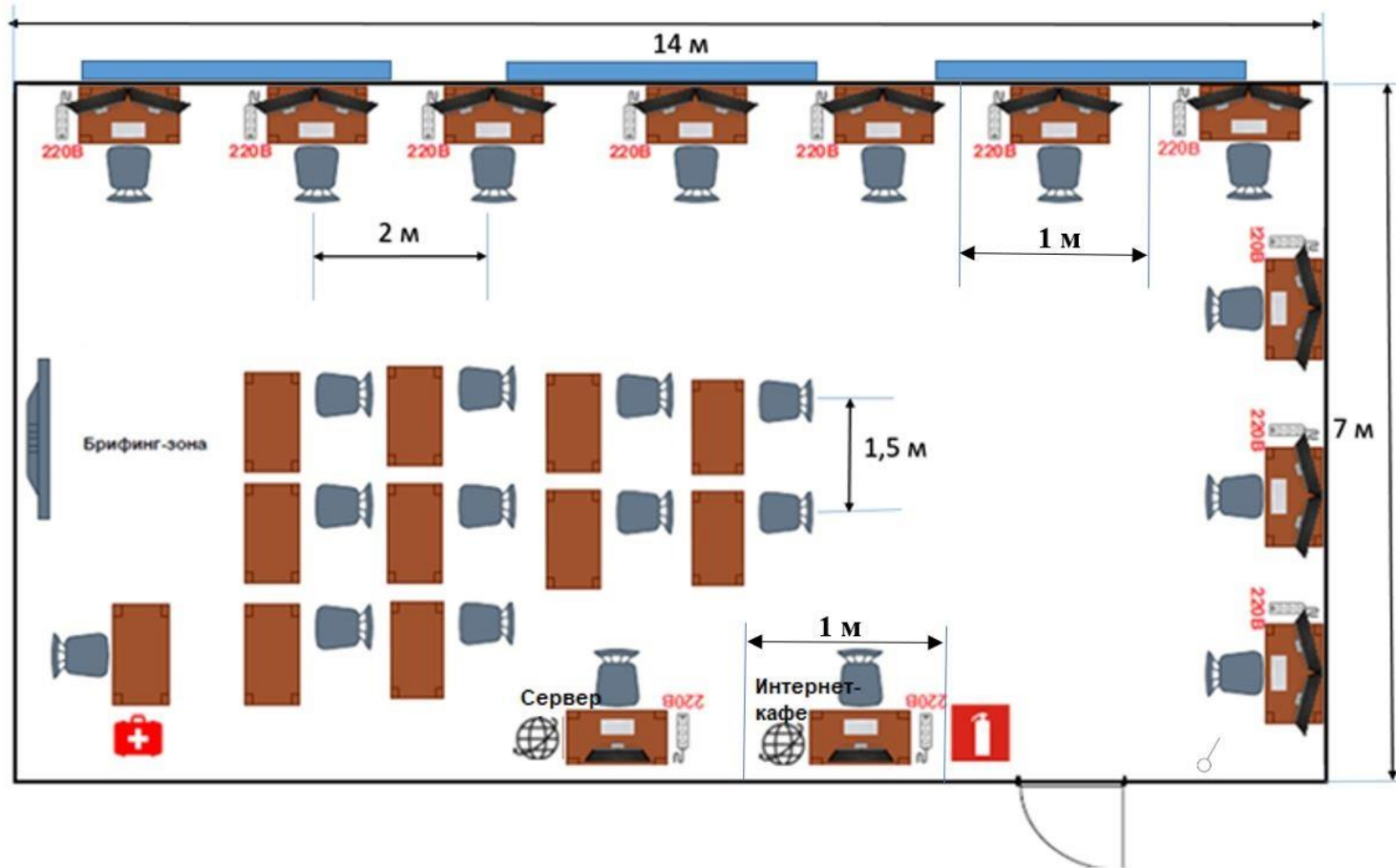
Приложение 5. План застройки площадки для проведения демонстрационного экзамена.

Приложение 6. Инфраструктурный(-ые) лист(-ы).

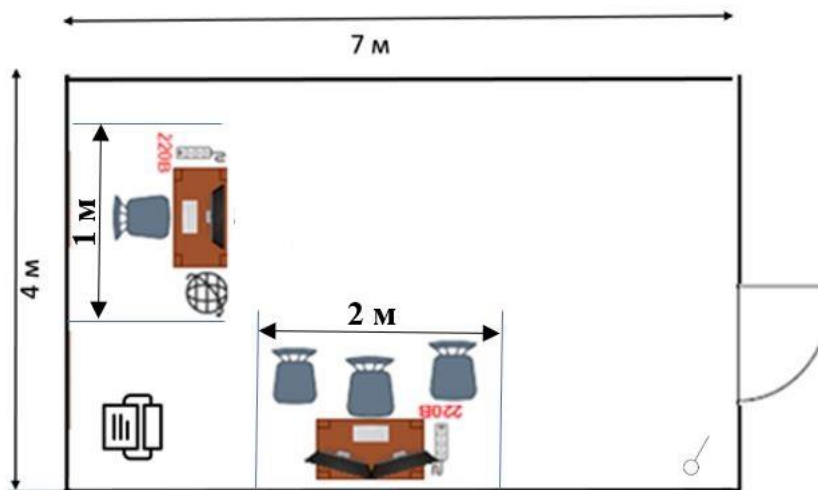
План застройки площадки центра проведения демонстрационного экзамена по стандартам Ворлдскиллс Россия (очный / распределенный)

Формат проведения ДЭ: очный / распределенный

Общая площадь площадки: 98 м²



Общая площадь комнаты экспертов и Главного эксперта: 28 м²



Условные обозначения:

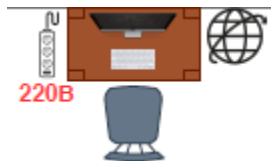


Рабочее место участника, состоящее из системного блока, одного (лучше двух) мониторов, клавиатуры, компьютерной мыши, размещенных на рабочем столе; стола; компьютерного стула; пилота с розетками 220 В.

10 мест



Для брифингов и презентаций: короткофокусный проектор с экраном ИЛИ плазменная панель, подключенные к компьютеру.



Интернет-кафе (1 место), рабочее место Главного эксперта (1 место), Компьютер-сервер для предоставления услуг файл-сервера для участников и экспертов с серверной операционной системой (1 место): компьютер с монитором, подключенный к интернету (ноутбук, моноблок), на который установлен любой веб-браузер, клавиатура, компьютерная мышь, размещенная на рабочем столе; стол; компьютерный стул; пилот с розетками

220 В.



Место участника в брифинг-зоне, состоящее из стола и стула.

10 мест



Рабочее место группы оценки, состоящее из системного блока, двух мониторов, клавиатуры, компьютерной мыши, размещенных на рабочем столе; стола; трех стульев; пилота с розетками 220 В.

1 место на группу оценки



Многофункциональное устройство с функциями печати и сканирования.



Аптечка.



Огнетушитель.



Дверь.



Окно.



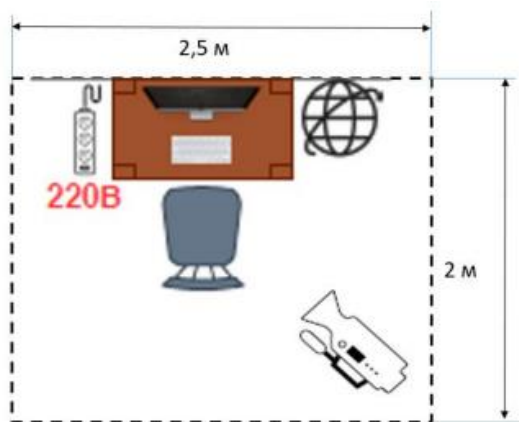
Выключатель.

План застройки площадки центра проведения демонстрационного экзамена по стандартам Ворлдскиллс Россия (дистанционный)

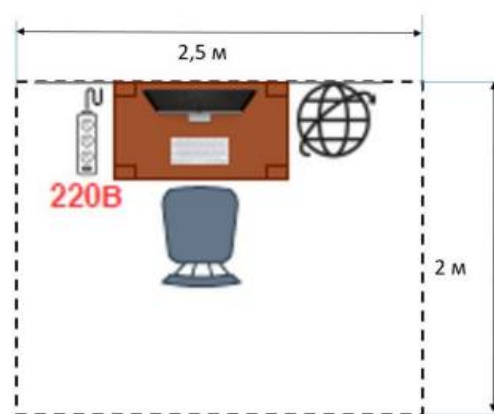
Формат проведения ДЭ: дистанционный

Площадь для организации рабочего места участника/эксперта: 5 м²

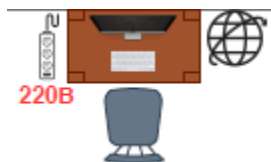
Рабочее место участника



Рабочее места эксперта



Условные обозначения:



Рабочее место участника/эксперта, состоящее из системного блока, одного (лучше двух) мониторов, клавиатуры, компьютерной мыши, размещенных на рабочем столе; стола; компьютерного стула; пилота с розетками 220 В



Веб-камера

Образец задания

Образец задания для демонстрационного экзамена по комплекту оценочной документации.

Описание задания

Описание модуля 1: Разработка настольного приложения

Создание объектов конфигурации на основании задания, введения, описания предметной области, файлов ресурсов. Необходимо работать с общими объектами, с прикладными объектами ссылочного вида, с управляемыми формами, с системой компоновки данных, с регистрами, с файлами и картинками, использовать механизм запросов, макет печатной формы с заданными именованными областями.

Описание модуля 4: Импорт

Приведение исходных файлов к виду, подходящему для импорта. Импорт исходных данных разного формата.

Описание модуля 6: Тестирование ИТ-решения

Разработка тест-кейсов, реализация автоматического тестирования.

Описание модуля 7: Проектирование требований

Определение требований к информационной системе на основе анализа описания предметной области. Проектирование ERD диаграммы, создание словаря данных. Проектирование Use Case диаграммы, создание спецификаций к прецедентам.

Описание модуля 8: Документирование ИТ-решения

Разработка обучающей документации для пользователей информационной системы

Описание модуля 10: Общий профессионализм решения

В общем профессионализме решения учитывается возможность развития информационной системы другими разработчиками, соответствие руководству по стилю заказчика, обратная связь системы с пользователем, стабильная работа всех разработанных программ, стиль кода на протяжении разработки всей системы, организация файловой структуры проекта, соблюдение культуры кодирования, комментарии к коду.

Необходимые приложения

Сессия 1 задания для демонстрационного экзамена «Сессия 1.docx»

Сессия 2 задания для демонстрационного экзамена «Сессия 2.docx»

Ресурсы задания для демонстрационного экзамена

5. Комплект оценочной документации паспорт КОД 1.4-2022-2024

Паспорт комплекта оценочной документации

1. Описание

Комплект оценочной документации (КОД) разработан в целях организации и проведения демонстрационного экзамена по стандартам Ворлдскиллс Россия.

В данном разделе указаны основные характеристики КОД и должны использоваться при планировании, проведении и оценки результатов демонстрационного экзамена образовательными организациями, ЦПДЭ и Агентством.

Таблица 1. Паспорт комплекта оценочной документации (КОД)

№ п/п	Наименование	Информация о разработанном КОД
1	2	3
1	Номер компетенции	R71
2	Название компетенции	ИТ-решения для бизнеса на платформе "1С: Предприятие 8"
3	КОД является однодневным или двухдневным:	Однодневный
4	Номер КОД	КОД 1.4
4.1	Год(ы) действия КОД	2022-2024 (3 года)
5	Уровень ДЭ	ФГОС СПО
6	Общее максимально возможное количество баллов задания по всем критериям оценки	61,65
7	Длительность выполнения экзаменационного задания данного КОД	7:00:00
8	КОД разработан на основе	ФНЧ Молодые профессионалы 2021
9	КОД подходит для проведения демонстрационного экзамена в качестве процедуры Независимой оценки квалификации (НОК)	ДА
10	Вид аттестации, для которой подходит данный КОД	ГИА, Промежуточная
11	Формат проведения ДЭ	X
11.1	КОД разработан для проведения ДЭ в очном формате, (участники и эксперты находятся в ЦПДЭ)	Да
11.2	КОД разработан для проведения ДЭ в дистанционном формате, (участники и эксперты работают удаленно)	Да
11.3	КОД разработан для проведения ДЭ в распределенном формате, (детализация в п.11.3.1)	Да
11.3.1	Формат работы в распределенном формате	Участники находятся в ЦПДЭ, эксперты работают удаленно
12	Форма участия (индивидуальная, парная, групповая)	Индивидуальная
12.1	Количество человек в группе, (т.е. задание ДЭ выполняется индивидуально или в группе/ команде из нескольких экзаменуемых)	1,00
12.2	Организация работы при невозможности разбить экзаменуемых на указанное в п. 12.1 количество человек в группе	Не разбивать

13	Минимальное количество линейных экспертов, участвующих в оценке демонстрационного экзамена по компетенции	3
16	Автоматизированная оценка результатов заданий	Автоматизация неприменима
16.1	Что автоматизировано: заполняется при выборе вариантов в п.16: возможна частичная или полная автоматизация	-

2. Перечень знаний, умений, навыков в соответствии со Спецификацией стандарта

Перечень знаний, умений, навыков в соответствии со Спецификацией стандарта, (WorldSkills Standards Specifications, WSSS), проверяемый в рамках комплекта оценочной документации, (Таблица 2).

Таблица 2. WSSS

Номер раздела WSSS	Наименование раздела WSSS	Содержание раздела WSSS: Специалист должен знать	Важность раздела WSSS (%)
1	2	3	4
1	Организация и управление работой	<p>Специалист должен знать:</p> <ul style="list-style-type: none"> • как создать корректную последовательность операций разрабатываемой системы с обеспечением необходимых уведомлений; • как подготовить соответствующую документацию об использовании разрабатываемой системы; • как применять в системе внутрифирменный стандарт (руководство по стилю). <p>Специалист должен уметь:</p> <ul style="list-style-type: none"> • планировать производственный график на каждый день в соответствии с доступным временем и принимать во внимание временные ограничения и сроки сдачи работы; • применять исследовательские навыки и методики, чтобы поддерживать уровень собственной осведомлённости в актуальных отраслевых руководствах; • анализировать результаты собственной деятельности в сравнении с ожиданиями и потребностями клиента и организации; • создавать корректную последовательность операций разрабатываемой системы, с необходимыми уведомлениями; • готовить необходимую системную документацию по использованию, установке и запуску системы; • осуществлять подготовку разработанной системы к поставке в соответствии с требованиями клиента; • подготавливать и реализовывать руководство по стилю для всей поставляемой системы; • внедрять внутрифирменный стандарт (руководство по стилю) для всей системы. 	1,60
2	Компетенции общения и межличностных отношений	<p>Специалист должен знать:</p> <ul style="list-style-type: none"> • важность умения слушать; • важность навыков письменной и устной коммуникации; • как обеспечить правильную и понятную документацию по программному решению; • как подготовить доступный отчет и сообщить о результатах, задачах и других проблемах на протяжении всего процесса разработки и внедрения системы. 	3,40

		<p>Специалист должен уметь:</p> <p>Использовать навыки грамотности для:</p> <ul style="list-style-type: none"> • следования задокументированным инструкциям в предоставленном руководстве; • понимания инструкции по организации рабочего места и другой технической документации; • интерпретации и понимания системных спецификаций; • поддержания уровня собственной осведомлённости в актуальных отраслевых руководствах. <p>Использовать навыки письменного общения для:</p> <ul style="list-style-type: none"> • документирования программной системы (например, составления технических документов, руководств пользователя); • регулярного уведомления клиента о ходе работы над системой; • подтверждения, что созданное приложение соответствует исходным спецификациям, и утверждения пользователем готовой системы. <p>Использовать навыки управления проектами в:</p> <ul style="list-style-type: none"> • расстановке приоритетов и формировании графика выполнения задач; • распределении ресурсов между задачами. 	
4	Анализ и проектирование программных решений	<p>Специалист должен знать:</p> <ul style="list-style-type: none"> • важность рассмотрения всех возможных вариантов и выбора лучшего решения на основе взвешенного аналитического суждения и интересов клиента; • важность использования системного анализа и методологий проектирования (например, унифицированного языка моделирования (Unified Modelling Language), программной платформы MVC (Model-View-Control), фреймворков, шаблонов проектирования); • необходимость быть в курсе новых технологий и принимать решение о целесообразности их применения; • важность оптимизации архитектуры системы с учетом модульности и повторного использования; • принципы построения интерфейсов и структур для мобильных решений. <p>Специалист должен уметь:</p> <p>Анализировать системы с помощью:</p> <ul style="list-style-type: none"> • моделирования и анализа вариантов использования (например, диаграммы прецедентов, описания прецедентов, описания действующих субъектов (актеров), диаграммы пакетов вариантов использования); • инструментов и методов моделирования (например, диаграмма сущностей и связей, нормализация, словарь данных). <p>Проектировать системы на основе:</p> <ul style="list-style-type: none"> • диаграммы классов, диаграммы последовательностей, диаграммы состояний, диаграммы деятельности; 	5,60

		<ul style="list-style-type: none"> • схемы реляционной или объектной базы данных и диаграмм потоков данных; • структуры человеко-машинного интерфейса / механизма взаимодействия с пользователем. 	
5	Разработка программных решений	<p>Специалист должен знать:</p> <ul style="list-style-type: none"> • важность рассмотрения всех возможных вариантов и выбора лучшего решения для удовлетворения требований пользователя и интересов клиента; • важность использования методологий разработки системы (например, объектно-ориентированные технологии); • важность рассмотрения всех нормальных и ненормальных сценариев и обработки исключений; • важность соблюдения стандартов (например, соглашения по формату кода, руководства по стилю, дизайна пользовательского интерфейса, управления каталогами и файлами); • важность точного и постоянного контроля версий; • важность использования существующего кода в качестве основы для анализа и модификации; • важность выбора наиболее подходящих средств разработки из предложенных вариантов. <p>Специалист должен уметь:</p> <ul style="list-style-type: none"> • использовать системы управления базами данных для построения, хранения и управления структурами и наборами данных для требуемой системы на основе клиент-серверной архитектуры; • использовать подходящие версии программного обеспечения, среды разработки и инструменты, предназначенные для изменения, существующего и написания нового исходного кода клиент-серверного программного обеспечения и среды для создания или изменения мобильных решений с использованием физических мобильных устройств в соответствии с требованиями клиента; • использовать подходящие версии программного обеспечения, среды разработки и инструменты, предназначенные для изменения, существующего и написания нового исходного кода для системной интеграции с использованием веб-решений, веб сервисов или единой подписки (например, с использованием службы каталогов) или API; • определять и интегрировать соответствующие библиотеки и фреймворки в программные решения. 	41,55
6	Тестирование программных решений	<p>Специалист должен знать:</p> <ul style="list-style-type: none"> • принципы устранения распространенных проблем программных решений; • важность отладки программных решений; • важность тщательного тестирования программных решений. <p>Специалист должен уметь:</p>	9,50

	<ul style="list-style-type: none"> • осуществлять отладку программных решений; • разрабатывать тест-кейсы и проверять результаты тест-кейсов; • разрабатывать модульные и интеграционные тесты; • устранять и исправлять ошибки в программных решениях. 	
--	---	--

*Таблица соответствия знаний, умений и практических навыков, оцениваемых в рамках демонстрационного экзамена профессиональным компетенциям, основным видам деятельности, предусмотренным ФГОС СПО и уровням квалификаций в соответствии с профессиональными стандартами доступна в Приложении 2.

3. Количество экспертов, участвующих в оценке выполнения задания, и минимальное количество рабочих мест на площадке

Минимальное количество линейных экспертов, участвующих в оценке демонстрационного экзамена по компетенции	3
---	---

Соотношение количества экспертов в зависимости от количества экзаменуемых и количества рабочих мест.

Таблица 3. Расчет количества экспертов исходя из количества рабочих мест и участников.

Количество постов-рабочих мест на экзаменационной площадке	Количество участников на <u>одно пост-рабочее</u> место на одной экзаменационной площадке (по умолчанию 1 участник)	Максимальное количество участников в одной экзаменационной группе одной экзаменационной площадки	Количество экспертов на одну экзаменационную группу одной экзаменационной площадки
1	2	3	4
1	1	1	3
2	1	2	3
3	1	3	3
4	1	4	3
5	1	5	3
6	1	6	3
7	1	7	3
8	1	8	3
9	1	9	3
10	1	10	3
11	1	11	3
12	1	12	3
13	1	13	3
14	1	14	6
15	1	15	6
16	1	16	6
17	1	17	6
18	1	18	6
19	1	19	6
20	1	20	6
21	1	21	6
22	1	22	6
23	1	23	6
24	1	24	6
25	1	25	6

4. Рекомендуемая схема перевода результатов демонстрационного экзамена из стобалльной шкалы в пятибалльную

По результатам выполнения заданий демонстрационного экзамена может быть применена схема перевода баллов из стобалльной шкалы в оценки по пятибалльной шкале.

Таблица 4. Рекомендуемая схема перевода результатов демонстрационного экзамена из стобалльной шкалы в пятибалльную

Оценка	«2»	«3»	«4»	«5»
1	2	3	4	5
Отношение полученного количества баллов к максимально возможному (в процентах)	0,00% - 19,99%	20,00% - 39,99%	40,00% - 69,99%	70,00% - 100,00%

5. Список оборудования и материалов, запрещенных на площадке (при наличии)

Таблица 5. Список оборудования и материалов, запрещенных на площадке, (при наличии)

№ п/п	Наименование запрещенного оборудования
1	2
1	Дополнительное программное обеспечение
2	Любые портативные устройства связи, такие как мобильные телефоны или смарт-часы
3	Портативные цифровые устройства (планшет, КПК и т.д.)
4	Внешние запоминающие устройства (карты памяти, флэш накопители и т.д.)
5	Клавиатуры и мышки с подключением по беспроводным каналам. Устройства ввода не должны быть программируемыми
6	Оборудование не должно иметь доступ к внутренним устройствам для хранения информации

6. Детальная информация о распределении баллов и формате оценки.

Таблица 6. Обобщенная оценочная ведомость.

№ п/п	Модуль задания, где проверяется критерий	Критерий	Длительность модуля	Разделы WSSS	Судейские баллы	Объективные баллы	Общие баллы
1	2	3	4	5	6	7	8
1	Проектирование ИТ-решения	Проектирование ИТ-решения	0:30:00	4		3,60	3,60
2	Импорт	Импорт	0:30:00	4, 5		2,00	2,00
3	Разработка настольного приложения	Разработка настольного приложения	3:20:00	5		31,75	31,75
4	Разработка мобильного приложения	Разработка мобильного приложения	1:30:00	5		9,80	9,80
5	Тестирование ИТ-решения	Тестирование ИТ-решения	0:40:00	6		7,90	7,90
6	Документирование ИТ-решения	Документирование ИТ-решения	0:30:00	2, 4		3,40	3,40
7	Общий профессионализм решения	Общий профессионализм решения	Учтено в общем времени выполнения задания	1, 2, 4, 5		3,20	3,20
Итого	-	-	7:00:00	-	0,00	61,65	61,65

7. Примерный план работы Центра проведения демонстрационного экзамена⁴.

Таблица 7. Примерный план работы Центра проведения демонстрационного экзамена.

День	Начало мероприятия	Окончание мероприятия	Длительность мероприятия	Мероприятие	Действия экспертной группы при распределенном формате ДЭ	Действия экзаменуемых при распределенном формате ДЭ	Действия экспертной группы при дистанционном формате ДЭ	Действия экзаменуемых при дистанционном формате ДЭ
1	2	3	4	5	6	7	8	9
Подготовительный (С-1)	07:50:00	08:00:00	0:10:00	Получение главным экспертом задания демонстрационного экзамена	1. Получение главным экспертом задания демонстрационного экзамена (далее ДЭ). 2. Работа в системе по проверке правильности внесенных данных. 3. Генерирование первичного протокола о блокировке схемы оценки из системы	к работе не привлекаются	1. Получение главным экспертом задания демонстрационного экзамена (далее ДЭ). 2. Работа в системе по проверке правильности внесенных данных. 3. Генерирование первичного протокола о блокировке схемы оценки из системы	к работе не привлекаются
Подготовительный (С-1)	08:00:00	08:20:00	0:20:00	Проверка готовности	1. Проверка оборудования	к работе не привлекаются	1. Проверка оборудования	к работе не привлекаются

⁴ Если планируется проведение демонстрационного экзамена для двух и более экзаменационных групп (ЭГ) из одной учебной группы одновременно на одной площадке, то это также должно быть отражено в плане. Примерный план рекомендуется составить таким образом, чтобы продолжительность работы экспертов на площадке не превышала нормы, установленные действующим законодательством. В случае необходимости превышения установленной продолжительности по объективным причинам, требуется согласование с экспертами, задействованными для работы на соответствующей площадке.

				<p>рабочих мест / оборудования экспертной группы к проведению демонстрационного экзамена, заполнение Акта о готовности/не готовности к проведению ДЭ</p>	<p>и подключений Техническим экспертом</p> <p>2. Проведение регистрации главным экспертом линейных экспертов ДЭ на выбранном электронном ресурсе:</p> <p>3. Тестирование экспертной группой работоспособности выбранных электронных ресурсов</p> <p>4. Заполнение и загрузка документации экспертной группой</p> <p>5. Оповещение главного эксперта о завершении и результатах проверки</p> <p>6. Подтверждение Главным экспертом готовности</p> <p>7. Проверка главным</p>			<p>и подключений Техническим экспертом</p> <p>2. Проведение регистрации главным экспертом линейных экспертов ДЭ на выбранном электронном ресурсе:</p> <p>3. Тестирование экспертной группой работоспособности выбранных электронных ресурсов</p> <p>4. Заполнение и загрузка документации экспертной группой</p> <p>5. Оповещение главного эксперта о завершении и результатах проверки</p> <p>6. Подтверждение Главным экспертом готовности</p> <p>7. Проверка главным</p>
--	--	--	--	--	---	--	--	---

					экспертом совместно с техническим администратором площадки готовность мест линейных экспертов к оценочной деятельности согласно инфраструктурному листу КОД по компетенции 8. Составление главным экспертом протокола о готовности мест экспертов к ДЭ		экспертом совместно с техническим администратором площадки готовность мест линейных экспертов к оценочной деятельности согласно инфраструктурному листу КОД по компетенции 8. Составление главным экспертом протокола о готовности мест экспертов к ДЭ	
Подготовительный (С-1)	08:20:00	08:50:00	0:30:00	Инструктаж Экспертной группы по охране труда и технике безопасности, сбор подписей в Протоколе об ознакомлении	1. Проведение главным экспертом инструктажа Экспертной группы по охране труда и технике безопасности 2. Ответы на вопросы линейных экспертов главным экспертом с использованием ресурсов для	к работе не привлекаются	1. Проведение главным экспертом инструктажа Экспертной группы по охране труда и технике безопасности 2. Ответы на вопросы линейных экспертов главным экспертом с использованием ресурсов для	к работе не привлекаются

				<p>дистанционно о взаимодействи я</p> <p>3. Способ подписания: ПО для совместной удаленной работы с документами</p> <p>4. Используемые ресурсы: облачные хранилища или возможности платформы дистанционно о взаимодействи я</p> <p>5. Способ загрузки: облачные хранилища или возможности платформы дистанционно о взаимодействи я</p> <p>6. Проверка главным экспертом подписей в Протоколе об ознакомлении с ТБ и ОТ</p>	<p>дистанционно о взаимодействи я</p> <p>3. Способ подписания: ПО для совместной удаленной работы с документами</p> <p>4. Используемые ресурсы: облачные хранилища или возможности платформы дистанционно о взаимодействи я</p> <p>5. Способ загрузки: облачные хранилища или возможности платформы дистанционно о взаимодействи я</p> <p>6. Проверка главным экспертом подписей в Протоколе об ознакомлении с ТБ и ОТ</p>	
--	--	--	--	--	--	--

					экспертов с помощью ПО для совместной удаленной работы с документами.		экспертов с помощью ПО для совместной удаленной работы с документами.	
Подготовительный (С-1)	08:50:00	09:00:00	0:10:00	Распределение обязанностей по проведению экзамена между членами Экспертной группы, заполнение Протокола о распределении	<p>1. Распределение главным экспертом обязанностей и судейских ролей по проведению ДЭ между членами Экспертной группы с помощью ресурсов дистанционного взаимодействия</p> <p>2. Способ подписания: ПО для совместной удаленной работы с документами</p> <p>3. Используемые ресурсы: облачные хранилища или возможности платформы дистанционно</p>	к работе не привлекаются	<p>1. Распределение главным экспертом обязанностей и судейских ролей по проведению ДЭ между членами Экспертной группы с помощью ресурсов дистанционного взаимодействия</p> <p>2. Способ подписания: ПО для совместной удаленной работы с документами</p> <p>3. Используемые ресурсы: облачные хранилища или возможности платформы дистанционно</p>	к работе не привлекаются

				<p>о взаимодействии</p> <p>4. Способ загрузки: облачные хранилища или возможности платформы дистанционного взаимодействия</p> <p>5. Ознакомление линейных экспертов с правилами проведения ДЭ, оценки работ участников ДЭ в соответствии с заданием КОД по компетенции</p> <p>6. Подписание экспертами протокола блокировки критериев оценки:</p> <p>7. Способ загрузки: ПО для совместной удаленной работы с документами</p> <p>8.</p>	<p>о взаимодействии</p> <p>4. Способ загрузки: облачные хранилища или возможности платформы дистанционного взаимодействия</p> <p>5. Ознакомление линейных экспертов с правилами проведения ДЭ, оценки работ участников ДЭ в соответствии с заданием КОД по компетенции</p> <p>6. Подписание экспертами протокола блокировки критериев оценки:</p> <p>7. Способ загрузки: ПО для совместной удаленной работы с документами</p> <p>8.</p>
--	--	--	--	---	---

				<p>Используемые ресурсы: облачные хранилища или возможности платформы дистанционного взаимодействия</p> <p>9. Способ загрузки: облачные хранилища или возможности платформы дистанционного взаимодействия</p> <p>10. Распределение главным экспертом между линейными экспертами участников для осуществления контроля за ходом выполнения ими задания ДЭ в соответствии с КОД по компетенции – на одного линейного</p>	<p>Используемые ресурсы: облачные хранилища или возможности платформы дистанционного взаимодействия</p> <p>9. Способ загрузки: облачные хранилища или возможности платформы дистанционного взаимодействия</p> <p>10. Распределение главным экспертом между линейными экспертами участников для осуществления контроля за ходом выполнения ими задания ДЭ в соответствии с КОД по компетенции – на одного линейного</p>	
--	--	--	--	--	--	--

					эксперта не более 5 участников. 11. Составление протокола о распределении участников между экспертами для контроля за ходом выполнения задания ДЭ в соответствии с КОД по компетенции		эксперта не более 5 участников. 11. Составление протокола о распределении участников между экспертами для контроля за ходом выполнения задания ДЭ в соответствии с КОД по компетенции	
Подготовительный (С-1)	08:30:00	09:00:00	0:30:00	Прибытие участников демонстрационного экзамена на площадку	1. Ответственный от образовательной организации за проведение ДЭ осуществляет контроль за подключением всех участников ДЭ к выбранному ресурсу дистанционного взаимодействия (Zoom или аналог) в указанное время 2.	1. Прибытие на площадку ЦПДЭ 2. Подключение к выбранному ресурсу в указанное время 3. Знакомство с главным экспертом 4. Работа с техническим администратором площадки и с ресурсами: 5. Платформа для дистанционного взаимодействия	1. Ответственный от образовательной организации за проведение ДЭ осуществляет контроль за подключением всех участников ДЭ к выбранному ресурсу дистанционного взаимодействия (Zoom или аналог) в указанное время 2.	1. Подключение к выбранному ресурсу в указанное время 2. Знакомство с главным экспертом 3. Работа с техническим администратором площадки и с ресурсами: 4. Платформа для дистанционного взаимодействия google classroom (или аналог)

				<p>Приветственно е слово главного эксперта 3. Работа технического администратор а площадки с участниками ДЭ по обучению работе с выбранными ресурсами: 4. Платформа для дистанционно о взаимодействи я google classroom (или аналог) 5. Программное обеспечение для удалённой работы (Zoom, (или аналог)); 6. Программное обеспечение для совместной работы над документами (Google Документы, Google таблицы, Acrobat PRO</p>	<p>я google classroom (или аналог) 6. Программное обеспечение для удалённой работы (Zoom, (или аналог)); 7. Программное обеспечение для совместной работы над документами (Google Документы, Google таблицы, Acrobat PRO (или аналог)); 8. Программное обеспечение для записи и трансляции рабочего стола (OBS или аналог); 9. Облачное хранилище Google Диск или аналог 10. Прослушивают инструкцию по регистрации через выбранный</p>	<p>Приветственно е слово главного эксперта 3. Работа технического администратор а площадки с участниками ДЭ по обучению работе с выбранными ресурсами: 4. Платформа для дистанционно о взаимодействи я google classroom (или аналог) 5. Программное обеспечение для удалённой работы (Zoom, (или аналог)); 6. Программное обеспечение для совместной работы над документами (Google Документы, Google таблицы, Acrobat PRO</p>	<p>5. Программное обеспечение для удалённой работы (Zoom, (или аналог)); 6. Программное обеспечение для совместной работы над документами (Google Документы, Google таблицы, Acrobat PRO (или аналог)); 7. Программное обеспечение для записи и трансляции рабочего стола (OBS или аналог); 8. Облачное хранилище Google Диск или аналог 9. Прослушивают инструкцию по регистрации через выбранный ресурс google classroom (или аналог)</p>
--	--	--	--	--	---	--	---

					(или аналог)); 7. Программное обеспечение для записи и трансляции рабочего стола (OBS или аналог); 8. Облачное хранилище Google Диск или аналог	ресурс google classroom (или аналог)	(или аналог)); 7. Программное обеспечение для записи и трансляции рабочего стола (OBS или аналог); 8. Облачное хранилище Google Диск или аналог	
Подготовительный (С-1)	09:00:00	09:10:00	0:10:00	Регистрация участников демонстрационного экзамена	1. Главный эксперт объясняет порядок регистрации участников демонстрационного экзамена. 2. Проверка личности с помощью сличения данных из системы и паспорта (устранение ошибок, по необходимости). 3. Главный эксперт объясняет процедуру заполнения протокола о регистрации и	1. Прослушивают инструкцию по регистрации через выбранный ресурс google classroom (или аналог) 2. Демонстрируют с помощью веб-камеры через выбранный ресурс документов, удостоверяющих их личность 3. Заполняют Протокол о регистрации путем использования ПО для совместной	1. Главный эксперт объясняет порядок регистрации участников демонстрационного экзамена. 2. Проверка личности с помощью сличения данных из системы и паспорта (устранение ошибок, по необходимости). 3. Главный эксперт объясняет процедуру заполнения протокола о регистрации и	1. Прослушивают инструкцию по регистрации через выбранный ресурс google classroom (или аналог) 2. Демонстрируют с помощью веб-камеры через выбранный ресурс документов, удостоверяющих их личность 3. Заполняют Протокол о регистрации путем использования ПО для совместной

				<p>загрузку его на выбранный ресурс google classroom (или аналог)</p> <p>4. Проверка главным экспертом подписей в Протоколе регистрации участников ДЭ через выбранный ресурс google classroom (или аналог)</p> <p>5. Проверка личности с помощью сличения данных из системы и паспорта (устранение ошибок, по необходимости).</p> <p>6. Главный эксперт объясняет процедуру заполнения протокола о регистрации и загрузку через выбранный ресурс ПО для совместной</p>	<p>работы над документами (Google Документы, Acrobat PRO (или аналог));</p> <p>4. Загружают Протоколы на выбранный ресурс google classroom (или аналог)</p> <p>5. Сообщение главному эксперту о завершении загрузки подписанного протокола на выбранный ресурс google classroom (или аналог)</p>	<p>загрузку его на выбранный ресурс google classroom (или аналог)</p> <p>4. Проверка главным экспертом подписей в Протоколе регистрации участников ДЭ через выбранный ресурс google classroom (или аналог)</p> <p>5. Проверка личности с помощью сличения данных из системы и паспорта (устранение ошибок, по необходимости).</p> <p>6. Главный эксперт объясняет процедуру заполнения протокола о регистрации и загрузку через выбранный ресурс ПО для совместной</p>	<p>работы над документами (Google Документы, Acrobat PRO (или аналог));</p> <p>4. Загружают Протоколы на выбранный ресурс google classroom (или аналог)</p> <p>5. Сообщение главному эксперту о завершении загрузки подписанного протокола на выбранный ресурс google classroom (или аналог)</p>
--	--	--	--	--	--	--	--

					работы над документами (Google Документы, Acrobat PRO (или аналог)) 7. Проверка главным экспертом подписей в Протоколе регистрации участников ДЭ через выбранный ресурс google classroom (или аналог)		работы над документами (Google Документы, Acrobat PRO (или аналог)) 7. Проверка главным экспертом подписей в Протоколе регистрации участников ДЭ через выбранный ресурс google classroom (или аналог)	
Подготовительный (С-1)	09:10:00	09:25:00	0:15:00	Инструктаж участников по охране труда и технике безопасности, сбор подписей в Протоколе об ознакомлении	1. Проведение главным экспертом вводного инструктажа о порядке и особенностях хода ДЭ по компетенции через выбранный ресурс дистанционного взаимодействия (Zoom или аналог) 2. Ответы главного эксперта на вопросы	1. Прослушивают инструкцию по регистрации через выбранный ресурс дистанционного взаимодействия (Zoom или аналог) 2. Задают вопросы главному эксперту. 3. Прослушивание инструктажа по охране труда и	1. Проведение главным экспертом вводного инструктажа о порядке и особенностях хода ДЭ по компетенции через выбранный ресурс дистанционного взаимодействия (Zoom или аналог) 2. Ответы главного эксперта на вопросы	1. Прослушивают инструкцию по регистрации через выбранный ресурс дистанционного взаимодействия (Zoom или аналог) 2. Задают вопросы главному эксперту. 3. Прослушивание инструктажа по охране труда и

				<p>участников</p> <p>3. Проведение главным экспертом инструктажа участников ДЭ по охране труда и технике безопасности (осуществляется через выбранный ресурс дистанционного взаимодействия (Zoom или аналог)</p> <p>4. Разбор возникших вопросов от участников ДЭ</p> <p>5. Главный эксперт объясняет процедуру заполнения протокола об ознакомлении с ТБ и ОТ и его загрузку на выбранный ресурс google classroom (или аналог) в нужный раздел</p> <p>6. Проверка главным</p>	<p>технике безопасности через выбранный ресурс дистанционного взаимодействия (Zoom или аналог)</p> <p>4. Разбор возникших вопросов</p> <p>5. Заполняют протокол об ознакомлении с ТБ и ОТ путем использования ПО для совместной работы над документами (Google Документы, Acrobat PRO (или аналог))</p> <p>6. Загружают на выбранный ресурс google classroom (или аналог)</p> <p>7. Сообщение главному эксперту о завершении загрузки подписанного протокола на</p>	<p>участников</p> <p>3. Проведение главным экспертом инструктажа участников ДЭ по охране труда и технике безопасности (осуществляется через выбранный ресурс дистанционного взаимодействия (Zoom или аналог)</p> <p>4. Разбор возникших вопросов от участников ДЭ</p> <p>5. Главный эксперт объясняет процедуру заполнения протокола об ознакомлении с ТБ и ОТ и его загрузку на выбранный ресурс google classroom (или аналог) в нужный раздел</p> <p>6. Проверка главным</p>	<p>технике безопасности через выбранный ресурс дистанционного взаимодействия (Zoom или аналог)</p> <p>4. Разбор возникших вопросов</p> <p>5. Заполняют протокол об ознакомлении с ТБ и ОТ путем использования ПО для совместной работы над документами (Google Документы, Acrobat PRO (или аналог))</p> <p>6. Загружают на выбранный ресурс google classroom (или аналог)</p> <p>7. Сообщение главному эксперту о завершении загрузки подписанного протокола на</p>
--	--	--	--	--	---	--	---

					экспертом подписей в Протоколе об ознакомлении с ТБ и ОТ участников ДЭ через выбранный ресурс google classroom (или аналог)	выбранный ресурс google classroom (или аналог)	экспертом подписей в Протоколе об ознакомлении с ТБ и ОТ участников ДЭ через выбранный ресурс google classroom (или аналог)	выбранный ресурс google classroom (или аналог)
Подготовительный (С-1)	09:25:00	09:35:00	0:10:00	Распределение рабочих мест (жеребьевка) и ознакомление участников с рабочими местами, оборудованием, графиком работы, иной документацией и заполнение Протокола	1. Проведение главным экспертом жеребьевки по распределению рабочих мест, ознакомление участников с графиком работы, иной документацией (осуществляется через выбранный ресурс) с использованием программы, например, Smart Notebook (или аналог). 2. Знакомство с оценочными материалами и заданием его на выбранном ресурсе google classroom (или аналог), ответы	1. Наблюдение / участие в процессе жеребьевки в зависимости от организации процесса 2. Знакомство с оценочными материалами и заданием на выбранном ресурсе google classroom (или аналог), вопросы главному эксперту 3. Заполняют протокол об ознакомлении с ТБ и ОТ путем использования ПО для совместной работы над документами	1. Проведение главным экспертом жеребьевки по распределению рабочих мест, ознакомление участников с графиком работы, иной документацией (осуществляется через выбранный ресурс) с использованием программы, например, Smart Notebook (или аналог). 2. Знакомство с оценочными материалами и заданием его на выбранном ресурсе google classroom (или аналог), ответы	1. Наблюдение / участие в процессе жеребьевки в зависимости от организации процесса 2. Знакомство с оценочными материалами и заданием на выбранном ресурсе google classroom (или аналог), вопросы главному эксперту 3. Заполняют протокол об ознакомлении с ТБ и ОТ путем использования ПО для совместной работы над документами

				<p>на вопросы от участников ДЭ</p> <p>3. Главный эксперт объясняет процедуру заполнения протокола о распределении рабочих мест и ознакомления участников с документацией , оборудованием и рабочими местами и его загрузку на выбранный ресурс google classroom (или аналог)</p> <p>4. Проверка главным экспертом подписей в Протоколе о распределении рабочих мест и ознакомления участников с документацией , оборудованием и рабочими местами через выбранный ресурс google classroom (или</p>	<p>(Google Документы, Acrobat PRO (или аналог))</p> <p>4. Загружают на выбранный ресурс google classroom (или аналог)</p> <p>5. Сообщение главному эксперту о завершении загрузки подписанного протокола на выбранный ресурс google classroom (или аналог)</p> <p>6. Заполняют протокол путем использования ПО для совместной работы над документами (Google Документы, Acrobat PRO (или аналог))</p> <p>7. Загружают на выбранный ресурс google classroom (или аналог)</p> <p>8. Сообщение главному</p>	<p>на вопросы от участников ДЭ</p> <p>3. Главный эксперт объясняет процедуру заполнения протокола о распределении рабочих мест и ознакомления участников с документацией , оборудованием и рабочими местами и его загрузку на выбранный ресурс google classroom (или аналог)</p> <p>4. Проверка главным экспертом подписей в Протоколе о распределении рабочих мест и ознакомления участников с документацией , оборудованием и рабочими местами через выбранный ресурс google classroom (или</p>	<p>(Google Документы, Acrobat PRO (или аналог))</p> <p>4. Загружают на выбранный ресурс google classroom (или аналог)</p> <p>5. Сообщение главному эксперту о завершении загрузки подписанного протокола на выбранный ресурс google classroom (или аналог)</p> <p>6. Заполняют протокол путем использования ПО для совместной работы над документами (Google Документы, Acrobat PRO (или аналог))</p> <p>7. Загружают на выбранный ресурс google classroom (или аналог)</p> <p>8. Сообщение главному</p>
--	--	--	--	---	--	---	--

				<p>аналог) 5. Главный эксперт объясняет процедуру заполнения протокола об ознакомлении участников демонстрационного экзамена по стандартам Ворлдскиллс Россия с оценочными материалами и заданием и его загрузку на выбранный ресурс google classroom (или аналог) 6. Проверка главным экспертом подписей в Протоколе об ознакомлении участников демонстрационного экзамена по стандартам Ворлдскиллс Россия с оценочными материалами и заданием через выбранный ресурс google</p>	<p>эксперту о завершении загрузки подписанного протокола на выбранный ресурс google classroom (или аналог) 9. Знакомство с закрепленными линейными экспертами</p>	<p>аналог) 5. Главный эксперт объясняет процедуру заполнения протокола об ознакомлении участников демонстрационного экзамена по стандартам Ворлдскиллс Россия с оценочными материалами и заданием и его загрузку на выбранный ресурс google classroom (или аналог) 6. Проверка главным экспертом подписей в Протоколе об ознакомлении участников демонстрационного экзамена по стандартам Ворлдскиллс Россия с оценочными материалами и заданием через выбранный ресурс google</p>	<p>эксперту о завершении загрузки подписанного протокола на выбранный ресурс google classroom (или аналог) 9. Знакомство с закрепленными линейными экспертами</p>
--	--	--	--	--	--	--	--

					classroom (или аналог) 7. Знакомство линейных экспертов с закрепленными за ними участниками ДЭ		classroom (или аналог) 7. Знакомство линейных экспертов с закрепленными за ними участниками ДЭ	
Подготовительный (С-1)	09:35:00	11:35:00	2:00:00	Проверка готовности рабочих мест / оборудования участников к проведению демонстрационного экзамена, ознакомление участников с рабочими местами, проверкой оборудования, сетевых ресурсов (Введения), инфраструктуры и подготовку рабочего места, сред разработки и заполнение Протокола	1. Проверка главным экспертом и линейными экспертами совместно с техническим администратором площадки готовности мест участников для проведения ДЭ согласно инфраструктурному листу и плану застройки КОД по компетенции (осуществляется через выбранный ресурс дистанционного взаимодействия (Zoom или аналог) – на каждого	1. Подключаются в указанное время к конференции, созданной на выбранном ресурсе дистанционного взаимодействия (Zoom или аналог), по очереди демонстрируют через веб-камеру или иное видеоустройство рабочее место участника ДЭ (заранее им подготовленное, согласно ИЛ и ПЗ указанных в КОД) 2. Дают доступ с помощью	1. Проверка главным экспертом и линейными экспертами совместно с техническим администратором площадки готовности мест участников для проведения ДЭ согласно инфраструктурному листу и плану застройки КОД по компетенции (осуществляется через выбранный ресурс дистанционного взаимодействия (Zoom или аналог) – на каждого	1. Подключаются в указанное время к конференции, созданной на выбранном ресурсе дистанционного взаимодействия (Zoom или аналог), по очереди демонстрируют через веб-камеру или иное видеоустройство рабочее место участника ДЭ (заранее им подготовленное, согласно ИЛ и ПЗ указанных в КОД) 2. Дают доступ с помощью

					<p>участника дается 10 минут. 2. Проверка ответственным линейным экспертом (можно самостоятельно или с помощью технического администратора площадки) рабочего компьютера участника ДЭ (выполняется с помощью, например, программы совместной удаленной работы TeamViewer или аналогичной) 3. Главный эксперт оформляет протокол о готовности мест участников к ДЭ</p>	<p>программы совместной удаленной работы TeamViewer или аналогичной)</p>	<p>участника дается 10 минут. 2. Проверка ответственным линейным экспертом (можно самостоятельно или с помощью технического администратора площадки) рабочего компьютера участника ДЭ (выполняется с помощью, например, программы совместной удаленной работы TeamViewer или аналогичной) 3. Главный эксперт оформляет протокол о готовности мест участников к ДЭ</p>	<p>программы совместной удаленной работы TeamViewer или аналогичной)</p>
Подготовительный (С-1)	11:35:00	11:45:00	0:10:00	Работа главного эксперта над проверкой всех	Работа главного эксперта над проверкой всех	Отключение от видео связи	Работа главного эксперта над проверкой всех	Отключение от видео связи

				протоколов за «Подготовительный день»	протоколов за «Подготовительный день»		протоколов за «Подготовительный день»	
Подготовительный (С-1)	11:45:00	12:45:00	1:00:00	Обеденный перерыв	Обеденный перерыв	Обеденный перерыв	Обеденный перерыв	Обеденный перерыв
День 1 (С1)	12:45:00	13:00:00	0:15:00	Ознакомление с заданием сессия 1, брифинг	1. Производство техническим администратором площадки подключения связи с участниками ДЭ (осуществляется через выбранный ресурс) 2. Производство техническим администратором площадки подключения связи с экспертами и главным экспертом ДЭ (осуществляется через выбранный ресурс) 3. Проведение главным экспертом и линейными экспертами проверки рабочих мест	1. Прибытие на площадку ЦПДЭ 2. Подключение участников ДЭ и тестирование стабильности сигнала с техническим администратором площадки (осуществляется через выбранный ресурс) 3. Подключение участников ДЭ и тестирование стабильности сигнала с техническим администратором площадки (осуществляется через выбранный ресурс) 4. Участники демонстрируют рабочее место через выбранный	1. Производство техническим администратором площадки подключения связи с участниками ДЭ (осуществляется через выбранный ресурс) 2. Производство техническим администратором площадки подключения связи с экспертами и главным экспертом ДЭ (осуществляется через выбранный ресурс) 3. Проведение главным экспертом и линейными экспертами проверки рабочих мест	1. Подключение участников ДЭ и тестирование стабильности сигнала с техническим администратором площадки (осуществляется через выбранный ресурс) 2. Подключение участников ДЭ и тестирование стабильности сигнала с техническим администратором площадки (осуществляется через выбранный ресурс) 3. Участники демонстрируют рабочее место через выбранный ресурс дистанционно

				<p>участников</p> <p>4. Заполняют протокол путем использования ПО для совместной работы над документами (Google Документы, Асробат PRO (или аналог))</p> <p>5. Загружают на выбранный ресурс google classroom (или аналог)</p> <p>6. Ознакомление с заданием и правилами, озвучивается главным экспертом через выбранный ресурс дистанционного взаимодействия (Zoom или аналог), открывается в виде документа на выбранном ресурсе google classroom (или аналог)</p>	<p>ресурс дистанционного взаимодействия (Zoom или аналог) и рабочий компьютер через программу (выполняется с помощью, например, программы совместной удаленной работы TeamViewer или аналогичной)</p> <p>5. Прослушивание инструкции через выбранный ресурс дистанционного взаимодействия (Zoom или аналог), просмотр алгоритма ЭЗ в виде документа на выбранном ресурсе google classroom (или аналог)</p> <p>6. Брифинг</p>	<p>участников</p> <p>4. Заполняют протокол путем использования ПО для совместной работы над документами (Google Документы, Асробат PRO (или аналог))</p> <p>5. Загружают на выбранный ресурс google classroom (или аналог)</p> <p>6. Ознакомление с заданием и правилами, озвучивается главным экспертом через выбранный ресурс дистанционного взаимодействия (Zoom или аналог), просмотр алгоритма ЭЗ в виде документа на выбранном ресурсе google classroom (или аналог)</p> <p>5. Брифинг участников: ответы на вопросы</p>	<p>взаимодействия (Zoom или аналог) и рабочий компьютер через программу (выполняется с помощью, например, программы совместной удаленной работы TeamViewer или аналогичной)</p> <p>4. Прослушивание инструкции через выбранный ресурс дистанционного взаимодействия (Zoom или аналог), просмотр алгоритма ЭЗ в виде документа на выбранном ресурсе google classroom (или аналог)</p> <p>5. Брифинг участников: ответы на вопросы</p>
--	--	--	--	--	--	--	--

					7. Брифинг участников: ответы на вопросы (осуществляется через выбранный ресурс) 8. Подключение через программу совместной удаленной работы google classroom (или аналог) к рабочим компьютерам закрепленных участников	участников: ответы на вопросы главным экспертом (осуществляется через выбранный ресурс) 7. Открытие доступа ответственным экспертам через программу совместной удаленной работы google classroom (или аналог)	7. Брифинг участников: ответы на вопросы (осуществляется через выбранный ресурс) 8. Подключение через программу совместной удаленной работы google classroom (или аналог) к рабочим компьютерам закрепленных участников	главным экспертом (осуществляется через выбранный ресурс) 6. Открытие доступа ответственным экспертам через программу совместной удаленной работы google classroom (или аналог)
День 1 (С1)	13:00:00	14:45:00	1:45:00	Выполнение задания сессия 1	1. Старт на начало выполнения задания дает главный эксперт через выбранный ресурс дистанционного взаимодействия (Zoom или аналог) и направляет первый блок заданий участникам 2. Линейные	Участники приступают к выполнению задания согласно КОД по компетенции	1. Старт на начало выполнения задания дает главный эксперт через выбранный ресурс дистанционного взаимодействия (Zoom или аналог) и направляет первый блок заданий участникам 2. Линейные	1. Участники приступают к выполнению задания согласно КОД по компетенции

					эксперты наблюдают за закрепленными участниками ДЭ (с помощью программы совместной удаленной работы, через выбранный ресурс для трансляции рабочего стола и ресурса дистанционного взаимодействия (Zoom или аналог)) 3. Технический администратор площадки по необходимости обеспечивает техническую поддержку		эксперты наблюдают за закрепленными участниками ДЭ (с помощью программы совместной удаленной работы, через выбранный ресурс для трансляции рабочего стола и ресурса дистанционного взаимодействия (Zoom или аналог)) 3. Технический администратор площадки по необходимости обеспечивает техническую поддержку	
День 1 (С1)	14:45:00	15:00:00	0:15:00	Перерыв и проведение профилактических мероприятий по предотвращению распространения Covid-19	Перерыв и проведение профилактических мероприятий по предотвращению распространения Covid-19	Перерыв и проведение профилактических мероприятий по предотвращению распространения Covid-19	Перерыв и проведение профилактических мероприятий по предотвращению распространения Covid-19	Перерыв и проведение профилактических мероприятий по предотвращению распространения Covid-19
День 1 (С1)	15:00:00	16:45:00	1:45:00	Выполнение задания сессия	1. Старт на начало	1. Направление выполненных	1. Старт на начало	1. Направление выполненных

				1 (продолжение)	<p>выполнения задания дает главный эксперт через выбранный ресурс дистанционного взаимодействия (Zoom или аналог) и направляет следующий блок заданий участникам</p> <p>2. Линейные эксперты наблюдают за закрепленными участниками ДЭ (с помощью программы совместной удаленной работы, через выбранный ресурс для трансляции рабочего стола и ресурса дистанционного взаимодействия (Zoom или аналог))</p> <p>3. Технический администратор площадки по</p>	<p>заданий на оценку</p> <p>2. Выход из системы совместной работы</p> <p>3. Уход с площадки</p>	<p>выполнения задания дает главный эксперт через выбранный ресурс дистанционного взаимодействия (Zoom или аналог) и направляет следующий блок заданий участникам</p> <p>2. Линейные эксперты наблюдают за закрепленными участниками ДЭ (с помощью программы совместной удаленной работы, через выбранный ресурс для трансляции рабочего стола и ресурса дистанционного взаимодействия (Zoom или аналог))</p> <p>3. Технический администратор площадки по</p>	<p>заданий на оценку</p> <p>2. Выход из системы совместной работы</p>
--	--	--	--	--------------------	--	---	--	---

					необходимости обеспечивает техническую поддержку 4. Линейные эксперты контролируют сбор выполненных заданий и выход участников из системы совместной работы 5. Главный эксперт обеспечивает контроль окончания выполнения задания		необходимости обеспечивает техническую поддержку 4. Главный эксперт обеспечивает контроль окончания выполнения задания 5. 2. Линейные эксперты контролируют сбор выполненных заданий и выход участников из системы совместной работы	
День 1 (С1)	16:45:00	18:00:00	1:15:00	Подведение итогов, оценка сессия 1	1. Обсуждение с экспертной группой дня С1, оценка выполненных заданий через систему совместной работы 2. Отключение от системы совместной работы	к работе не привлекаются	1. Обсуждение с экспертной группой дня С1, оценка выполненных заданий через систему совместной работы 2. Отключение от системы совместной работы	к работе не привлекаются
День 1 (С1)	08:30:00	09:00:00	0:30:00	Прибытие участников демонстрационного экзамена	1. Ответственный от образовательно	1. Прибытие на площадку ЦПДЭ 2.	1. Ответственный от образовательно	1. Подключение к выбранному ресурсу в

				на площадку	й организации за проведение ДЭ осуществляет контроль за подключением всех участников ДЭ к выбранному ресурсу дистанционного взаимодействия (Zoom или аналог) в указанное время 2. Приветственно е слово главного эксперта	Подключение к выбранному ресурсу в указанное время 3. Работа с техническим администратором площадки и с ресурсами: - Платформа для дистанционного взаимодействия google classroom (или аналог) - Программное обеспечение для удалённой работы (Zoom, (или аналог)); - Программное обеспечение для совместной работы над документами (Google Документы, Google таблицы, Acrobat PRO (или аналог)); - Программное обеспечение для записи и трансляции рабочего стола	й организации за проведение ДЭ осуществляет контроль за подключением всех участников ДЭ к выбранному ресурсу дистанционного взаимодействия (Zoom или аналог) в указанное время 2. Приветственно е слово главного эксперта	указанное время 2. Работа с техническим администратором площадки и с ресурсами: - Платформа для дистанционного взаимодействия google classroom (или аналог) - Программное обеспечение для удалённой работы (Zoom, (или аналог)); - Программное обеспечение для совместной работы над документами (Google Документы, Google таблицы, Acrobat PRO (или аналог)); - Программное обеспечение для записи и трансляции рабочего стола (OBS или аналог); - Облачное
--	--	--	--	-------------	--	---	--	--

						(OBS или аналог); - Облачное хранилище Google Диск или аналог		хранилище Google Диск или аналог
День 1 (С1)	09:00:00	09:25:00	0:25:00	Инструктаж участников по охране труда и технике безопасности, сбор подписей в Протоколе об ознакомлении	1. Проведение главным экспертом инструктажа участников ДЭ по охране труда и технике безопасности (осуществляется через выбранный ресурс дистанционного взаимодействия (Zoom или аналог) 2. Разбор возникших вопросов от участников ДЭ 3. Главный эксперт объясняет процедуру заполнения протокола об ознакомлении с ТБ и ОТ и его загрузку на выбранный ресурс google	1. Задают вопросы главному эксперту. 2. Прослушивание инструктажа по охране труда и технике безопасности через выбранный ресурс дистанционного взаимодействия (Zoom или аналог) 3. Заполняют протокол об ознакомлении с ТБ и ОТ путем использования ПО для совместной работы над документами (Google Документы, Acrobat PRO (или аналог))	1. Проведение главным экспертом инструктажа участников ДЭ по охране труда и технике безопасности (осуществляется через выбранный ресурс дистанционного взаимодействия (Zoom или аналог) 2. Разбор возникших вопросов от участников ДЭ 3. Главный эксперт объясняет процедуру заполнения протокола об ознакомлении с ТБ и ОТ и его загрузку на выбранный ресурс google	1. Задают вопросы главному эксперту. 2. Прослушивание инструктажа по охране труда и технике безопасности через выбранный ресурс дистанционного взаимодействия (Zoom или аналог) 3. Заполняют протокол об ознакомлении с ТБ и ОТ путем использования ПО для совместной работы над документами (Google Документы, Acrobat PRO (или аналог))

					classroom (или аналог) в нужный раздел 4. Проверка главным экспертом подписей в Протоколе об ознакомлении с ТБ и ОТ участников ДЭ через выбранный ресурс google classroom (или аналог)	4. Загружают на выбранный ресурс google classroom (или аналог) 5. Сообщение главному эксперту о завершении загрузки подписанного протокола на выбранный ресурс google classroom (или аналог)	classroom (или аналог) в нужный раздел 4. Проверка главным экспертом подписей в Протоколе об ознакомлении с ТБ и ОТ участников ДЭ через выбранный ресурс google classroom (или аналог)	4. Загружают на выбранный ресурс google classroom (или аналог) 5. Сообщение главному эксперту о завершении загрузки подписанного протокола на выбранный ресурс google classroom (или аналог)
День 1 (С1)	09:25:00	09:40:00	0:15:00	Ознакомление с заданием сессия 2, брифинг	1. Производство техническим администратором площадки подключения связи с участниками ДЭ (осуществляется через выбранный ресурс) 2. Производство техническим администратором площадки подключения связи с экспертами и главным экспертом ДЭ	1. Подключение участников ДЭ и тестирование стабильности сигнала с техническим администратором площадки (осуществляется через выбранный ресурс) 2. Подключение участников ДЭ и тестирование стабильности сигнала с техническим администратором площадки (осуществляется	1. Производство техническим администратором площадки подключения связи с участниками ДЭ (осуществляется через выбранный ресурс) 2. Производство техническим администратором площадки подключения связи с экспертами и главным экспертом ДЭ	1. Подключение участников ДЭ и тестирование стабильности сигнала с техническим администратором площадки (осуществляется

				<p>(осуществляется через выбранный ресурс) 3. Проведение главным экспертов и линейными экспертами проверки рабочих мест участников 4. Заполняют протокол путем использования ПО для совместной работы над документами (Google Документы, Acrobat PRO (или аналог) 5. Загружают на выбранный ресурс google classroom (или аналог) 6. Ознакомление с заданием и правилами, озвучивается главным экспертом через выбранный ресурс</p>	<p>я через выбранный ресурс) 3. Участники демонстрируют рабочее место через выбранный ресурс дистанционного взаимодействия (Zoom или аналог) и рабочий компьютер через программу (выполняется с помощью, например, программы совместной удаленной работы TeamViewer или аналогичной) 4. Прослушивание инструкции через выбранный ресурс дистанционного взаимодействия (Zoom или аналог),</p>	<p>(осуществляется через выбранный ресурс) 3. Проведение главным экспертов и линейными экспертами проверки рабочих мест участников 4. Заполняют протокол путем использования ПО для совместной работы над документами (Google Документы, Acrobat PRO (или аналог) 5. Загружают на выбранный ресурс google classroom (или аналог) 6. Ознакомление с заданием и правилами, озвучивается главным экспертом через выбранный ресурс</p>	<p>я через выбранный ресурс) 3. Участники демонстрируют рабочее место через выбранный ресурс дистанционного взаимодействия (Zoom или аналог) и рабочий компьютер через программу (выполняется с помощью, например, программы совместной удаленной работы TeamViewer или аналогичной) 4. Прослушивание инструкции через выбранный ресурс дистанционного взаимодействия (Zoom или аналог),</p>
--	--	--	--	--	--	--	--

					<p>дистанционно о взаимодействия (Zoom или аналог), открывается в виде документа на выбранном ресурсе google classroom (или аналог)</p> <p>7. Брифинг участников: ответы на вопросы (осуществляется через выбранный ресурс)</p> <p>8. Подключение через программу совместной удаленной работы google classroom (или аналог) к рабочим компьютерам закрепленных участников</p>	<p>просмотр алгоритма ЭЗ в виде документа на выбранном ресурсе google classroom (или аналог)</p> <p>5. Брифинг участников: ответы на вопросы главным экспертом (осуществляется через выбранный ресурс)</p> <p>6. Открытие доступа ответственным экспертам через программу совместной удаленной работы google classroom (или аналог)</p>	<p>дистанционно о взаимодействия (Zoom или аналог), открывается в виде документа на выбранном ресурсе google classroom (или аналог)</p> <p>7. Брифинг участников: ответы на вопросы (осуществляется через выбранный ресурс)</p> <p>8. Подключение через программу совместной удаленной работы google classroom (или аналог) к рабочим компьютерам закрепленных участников</p>	<p>просмотр алгоритма ЭЗ в виде документа на выбранном ресурсе google classroom (или аналог)</p> <p>5. Брифинг участников: ответы на вопросы главным экспертом (осуществляется через выбранный ресурс)</p> <p>6. Открытие доступа ответственным экспертам через программу совместной удаленной работы google classroom (или аналог)</p>
День 1 (С1)	09:40:00	11:25:00	1:45:00	<p>Выполнение задания сессия 2</p>	<p>1. Старт на начало выполнения задания дает главный эксперт через выбранный</p>	<p>Участники приступают к выполнению задания согласно КОД по компетенции</p>	<p>1. Старт на начало выполнения задания дает главный эксперт через выбранный</p>	<p>1. Участники приступают к выполнению задания согласно КОД по компетенции</p>

				<p>ресурс дистанционно взаимодействия (Zoom или аналог) и направляет первый блок заданий участникам 2. Линейные эксперты наблюдают за закрепленными участниками ДЭ (с помощью программы совместной удаленной работы, через выбранный ресурс для трансляции рабочего стола и ресурса дистанционно взаимодействия (Zoom или аналог))</p> <p>3. Технический администратор площадки по необходимости обеспечивает техническую поддержку</p>	<p>ресурс дистанционно взаимодействия (Zoom или аналог) и направляет первый блок заданий участникам 2. Линейные эксперты наблюдают за закрепленными участниками ДЭ (с помощью программы совместной удаленной работы, через выбранный ресурс для трансляции рабочего стола и ресурса дистанционно взаимодействия (Zoom или аналог))</p> <p>3. Технический администратор площадки по необходимости обеспечивает техническую поддержку</p>	
--	--	--	--	---	---	--

День 1 (С1)	11:25:00	11:40:00	0:15:00	Перерыв и проведение профилактических мероприятий по предотвращению распространения Covid-19	Перерыв и проведение профилактических мероприятий по предотвращению распространения Covid-19	Перерыв и проведение профилактических мероприятий по предотвращению распространения Covid-19	Перерыв и проведение профилактических мероприятий по предотвращению распространения Covid-19	Перерыв и проведение профилактических мероприятий по предотвращению распространения Covid-19
День 1 (С1)	11:40:00	13:25:00	1:45:00	Выполнение задания сессия 2 (продолжение)	1. Старт на начало выполнения задания дает главный эксперт через выбранный ресурс дистанционного взаимодействия (Zoom или аналог) и направляет следующий блок заданий участникам 2. Линейные эксперты наблюдают за закрепленными участниками ДЭ (с помощью программы совместной удаленной работы, через выбранный	1. Направление выполненных заданий на оценку 2. Выход из системы совместной работы 3. Уход с площадки	1. Старт на начало выполнения задания дает главный эксперт через выбранный ресурс дистанционного взаимодействия (Zoom или аналог) и направляет следующий блок заданий участникам 2. Линейные эксперты наблюдают за закрепленными участниками ДЭ (с помощью программы совместной удаленной работы, через выбранный	1. Направление выполненных заданий на оценку 2. Выход из системы совместной работы

					ресурс для трансляции рабочего стола и ресурса дистанционного взаимодействия (Zoom или аналог)) 3. Технический администратор площадки по необходимости обеспечивает техническую поддержку 4. Линейные эксперты контролируют сбор выполненных заданий и выход участников из системы совместной работы 5. Главный эксперт обеспечивает контроль окончания выполнения задания		ресурс для трансляции рабочего стола и ресурса дистанционного взаимодействия (Zoom или аналог)) 3. Технический администратор площадки по необходимости обеспечивает техническую поддержку 4. Главный эксперт обеспечивает контроль окончания выполнения задания 5. 2. Линейные эксперты контролируют сбор выполненных заданий и выход участников из системы совместной работы	
День 1 (С1)	13:25:00	14:25:00	1:00:00	Обеденный перерыв	Обеденный перерыв	к работе не привлекаются	Обеденный перерыв	к работе не привлекаются
День 1 (С1)	14:25:00	18:30:00	4:05:00	Подведение итогов, оценка сессия 1, 2	Обсуждение с экспертной группой дня	к работе не привлекаются	Обсуждение с экспертной группой дня	к работе не привлекаются

					С1, оценка выполненных заданий через систему совместной работы		С1, оценка выполненных заданий через систему совместной работы	
День 1 (С1)	18:30:00	19:00:00	0:30:00	Работа экспертов, заполнение форм и оценочных ведомостей, оценка выполненных заданий	1. Работа линейных экспертов по просмотру заданий, заполнение форм и оценочных ведомостей в Google / онлайн форм / других ресурсов 2. Технический администратор площадки обеспечивает техническую помощь экспертам по необходимости 3. Главный эксперт заносит оценки в систему CIS после получения заполненных Google / онлайн форм / других ресурсов на каждого	к работе не привлекаются	1. Работа линейных экспертов по просмотру заданий, заполнение форм и оценочных ведомостей в Google / онлайн форм / других ресурсов 2. Технический администратор площадки обеспечивает техническую помощь экспертам по необходимости 3. Главный эксперт заносит оценки в систему CIS после получения заполненных Google / онлайн форм / других ресурсов на каждого	к работе не привлекаются

					участника		участника	
День 1 (С1)	19:00:00	19:30:00	0:30:00	Подведение итогов, внесение главным экспертом баллов в CIS, блокировка, сверка баллов, заполнение итогового протокола	1. Линейные эксперты заполняют Протокол о блокировки оценок, путем использования ПО для совместной работы над документами (Google Документы, Acrobat PRO (или аналог). 2. Линейные эксперты загружают протокол на выбранный ресурс google classroom (или аналог). 3. Сообщение главному эксперту о завершении загрузки заполненного протокола на выбранный ресурс	к работе не привлекаются	1. Линейные эксперты заполняют Протокол о блокировки оценок, путем использования ПО для совместной работы над документами (Google Документы, Acrobat PRO (или аналог). 2. Линейные эксперты загружают протокол на выбранный ресурс google classroom (или аналог). 3. Сообщение главному эксперту о завершении загрузки заполненного протокола на выбранный ресурс	к работе не привлекаются

8. Необходимые приложения

Приложение 2. Соответствия знаний, умений и практических навыков, оцениваемых в рамках демонстрационного экзамена профессиональным компетенциям, основным видам деятельности, предусмотренным ФГОС СПО и уровням квалификаций в соответствии с профессиональными стандартами.

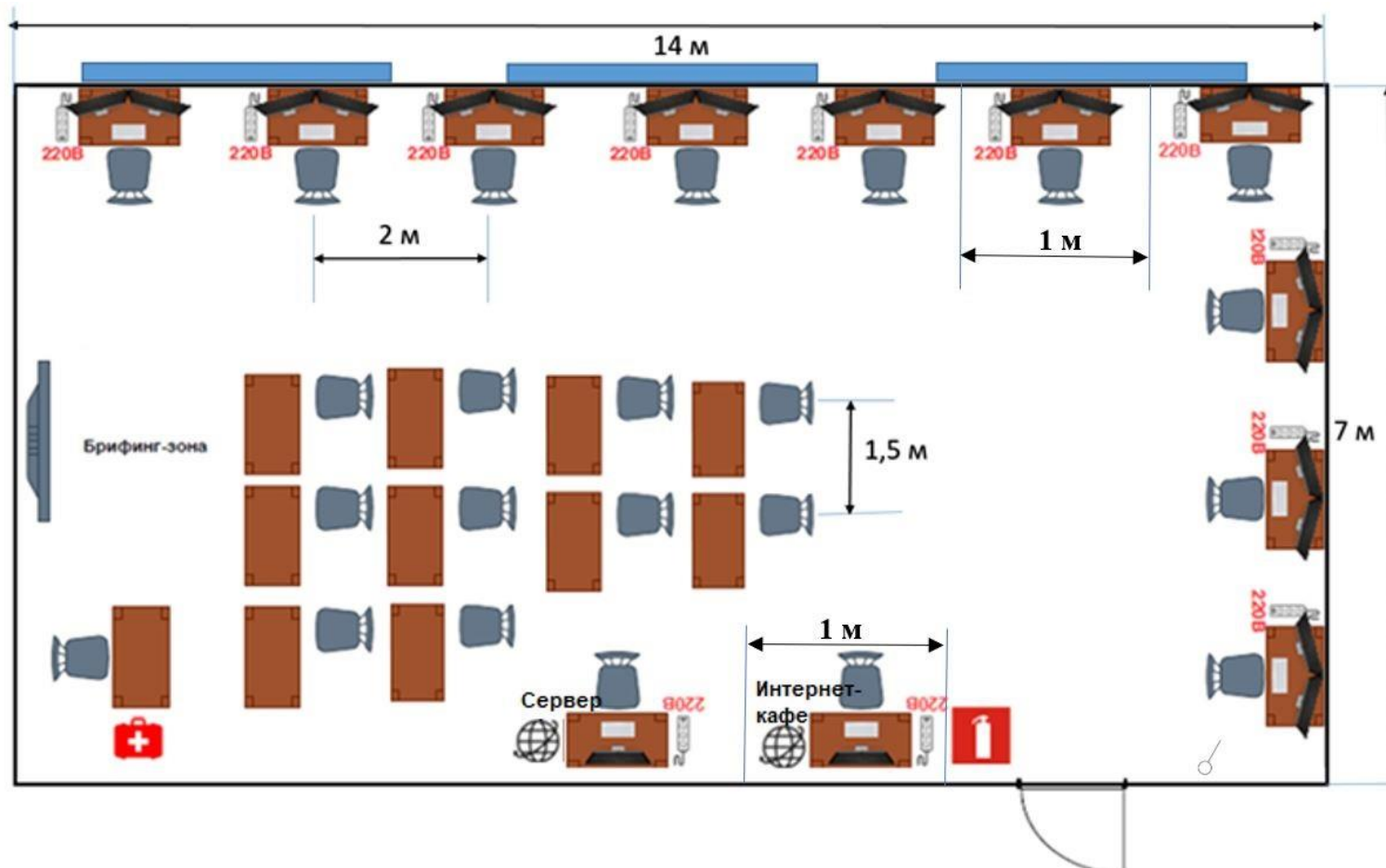
Приложение 5. План застройки площадки для проведения демонстрационного экзамена.

Приложение 6. Инфраструктурный(-ые) лист(-ы).

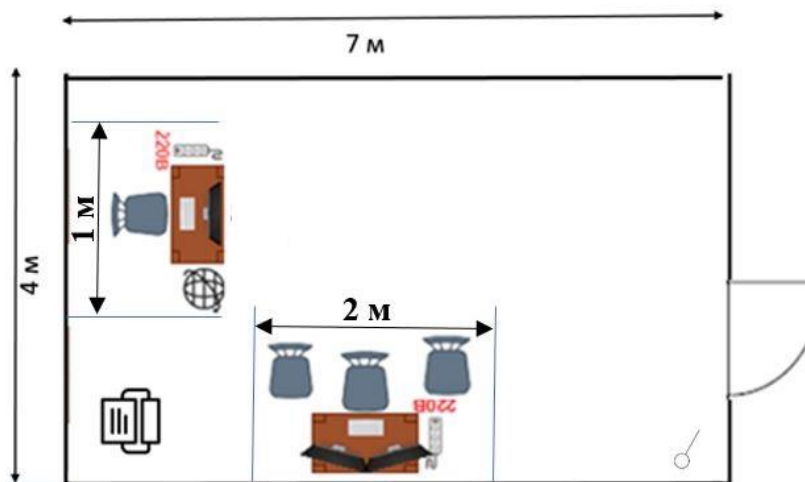
План застройки площадки центра проведения демонстрационного экзамена по стандартам Ворлдскиллс Россия (очный / распределенный)

Формат проведения ДЭ: очный / распределенный

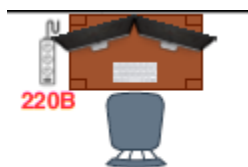
Общая площадь площадки: 98 м²



Общая площадь комнаты экспертов и Главного эксперта: 28 м²



Условные обозначения:

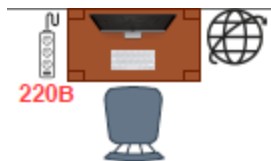


Рабочее место участника, состоящее из системного блока, одного (лучше двух) мониторов, клавиатуры, компьютерной мыши, размещенных на рабочем столе; стола; компьютерного стула; пилота с розетками 220 В.

10 мест



Для брифингов и презентаций: короткофокусный проектор с экраном ИЛИ плазменная панель, подключенные к компьютеру.



Интернет-кафе (1 место), рабочее место Главного эксперта (1 место), Компьютер-сервер для предоставления услуг файл-сервера для участников и экспертов с серверной операционной системой (1 место): компьютер с монитором, подключенный к интернету (ноутбук, моноблок), на который установлен любой веб-браузер, клавиатура, компьютерная мышь, размещенная на рабочем столе; стол; компьютерный стул; пилот с розетками

220 В.



Место участника в брифинг-зоне, состоящее из стола и стула.

10 мест



Рабочее место группы оценки, состоящее из системного блока, двух мониторов, клавиатуры, компьютерной мыши, размещенных на рабочем столе; стола; трех стульев; пилота с розетками 220 В.

1 место на группу оценки



Многофункциональное устройство с функциями печати и сканирования.



Аптечка.



Огнетушитель.



Дверь.



Окно.



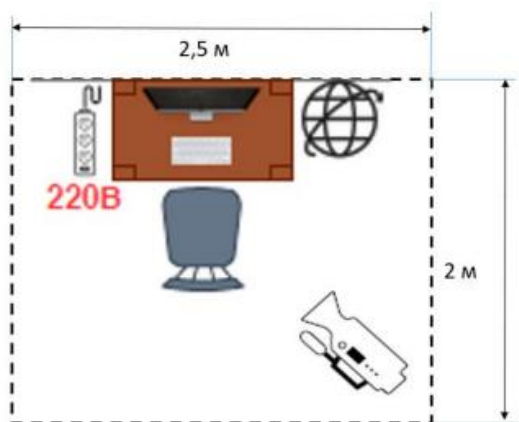
Выключатель.

План застройки площадки центра проведения демонстрационного экзамена по стандартам Ворлдскиллс Россия (дистанционный)

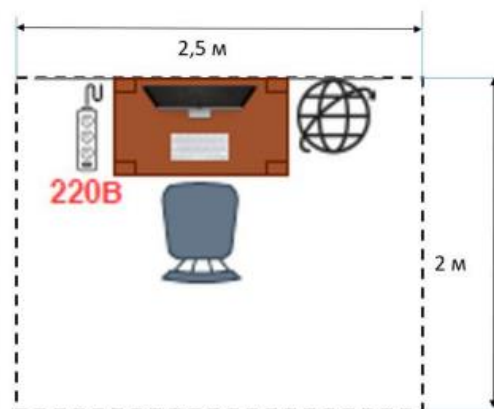
Формат проведения ДЭ: дистанционный

Площадь для организации рабочего места участника/эксперта: 5 м²

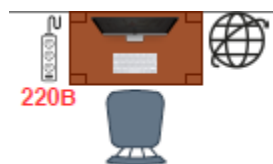
Рабочее место участника



Рабочее места эксперта



Условные обозначения:



Рабочее место участника/эксперта, состоящее из системного блока, одного (лучше двух) мониторов, клавиатуры, компьютерной мыши, размещенных на рабочем столе; стола; компьютерного стула; пилота с розетками 220 В



Веб-камера

Образец задания

Образец задания для демонстрационного экзамена по комплекту оценочной документации.

Описание задания

Описание модуля 1: Разработка настольного приложения

Создание объектов конфигурации на основании задания, введения, описания предметной области, файлов ресурсов. Необходимо работать с общими объектами, с прикладными объектами ссылочного вида, с управляемыми формами, с системой компоновки данных, с регистрами, с файлами и картинками, использовать механизм запросов, макет печатной формы с заданными именованными областями.

Описание модуля 2: Разработка мобильного приложения

Создание мобильного приложения. Создание механизма обмена данными между основной информационной базой и мобильным приложением.

Описание модуля 4: Импорт

Приведение исходных файлов к виду, подходящему для импорта. Импорт исходных данных разного формата.

Описание модуля 5: Проектирование ИТ-решения

Определение требований к информационной системе на основе анализа описания предметной области и реализация необходимых объектов конфигурации.

Описание модуля 6: Тестирование ИТ-решения

Разработка тест-кейсов, реализация автоматического тестирования.

Описание модуля 8: Документирование ИТ-решения

Разработка обучающей документации для пользователей информационной системы.

Описание модуля 10: Общий профессионализм решения

В общем профессионализме решения учитывается возможность развития информационной системы другими разработчиками, соответствие руководству по стилю заказчика, обратная связь системы с пользователем, стабильная работа всех разработанных программ, стиль кода на протяжении разработки всей

системы, организация файловой структуры проекта, соблюдение культуры кодирования, комментарии к коду.

Необходимые приложения

Сессия 1 задания для демонстрационного экзамена «Сессия 1.docx»

Сессия 2 задания для демонстрационного экзамена «Сессия 2.docx»

Ресурсы задания для демонстрационного экзамена

6. Комплект оценочной документации паспорт КОД 1.5-2022-2024

Паспорт комплекта оценочной документации

1. Описание

Комплект оценочной документации (КОД) разработан в целях организации и проведения демонстрационного экзамена по стандартам Ворлдскиллс Россия.

В данном разделе указаны основные характеристики КОД и должны использоваться при планировании, проведении и оценки результатов демонстрационного экзамена образовательными организациями, ЦПДЭ и Агентством.

Таблица 1. Паспорт комплекта оценочной документации (КОД)

№ п/п	Наименование	Информация о разработанном КОД
1	2	3
1	Номер компетенции	R71
2	Название компетенции	ИТ-решения для бизнеса на платформе "1С: Предприятие 8"
3	КОД является однодневным или двухдневным:	Однодневный
4	Номер КОД	КОД 1.3
4.1	Год(ы) действия КОД	2022-2024 (3 года)
5	Уровень ДЭ	ФГОС СПО
6	Общее максимально возможное количество баллов задания по всем критериям оценки	38,55
7	Длительность выполнения экзаменационного задания данного КОД	4:00:00
8	КОД разработан на основе	ФНЧ Молодые профессионалы 2021
9	КОД подходит для проведения демонстрационного экзамена в качестве процедуры Независимой оценки квалификации (НОК)	НЕТ
10	Вид аттестации, для которой подходит данный КОД	ГИА, Промежуточная
11	Формат проведения ДЭ	X
11.1	КОД разработан для проведения ДЭ в очном формате, (участники и эксперты находятся в ЦПДЭ)	Да
11.2	КОД разработан для проведения ДЭ в дистанционном формате, (участники и эксперты работают удаленно)	Да
11.3	КОД разработан для проведения ДЭ в распределенном формате, (детализация в п.11.3.1)	Да
11.3.1	Формат работы в распределенном формате	Участники находятся в ЦПДЭ, эксперты работают удаленно
12	Форма участия (индивидуальная, парная, групповая)	Индивидуальная
12.1	Количество человек в группе, (т.е. задание ДЭ выполняется индивидуально или в группе/ команде из нескольких экзаменуемых)	1,00
12.2	Организация работы при невозможности разбить экзаменуемых на указанное в п. 12.1 количество человек в группе	Не разбивать

13	Минимальное количество линейных экспертов, участвующих в оценке демонстрационного экзамена по компетенции	3,00
16	Автоматизированная оценка результатов заданий	Автоматизация неприменима
16.1	Что автоматизировано: заполняется при выборе вариантов в п.16: возможна частичная или полная автоматизация	-

2. Перечень знаний, умений, навыков в соответствии со Спецификацией стандарта

Перечень знаний, умений, навыков в соответствии со Спецификацией стандарта, (WorldSkills Standards Specifications, WSSS), проверяемый в рамках комплекта оценочной документации, (Таблица 2).

Таблица 2. WSSS

Номер раздела WSSS	Наименование раздела WSSS	Содержание раздела WSSS: Специалист должен знать	Важность раздела WSSS (%)
1	2	3	4
1	Организация и управление работой	<p>Специалист должен знать:</p> <ul style="list-style-type: none"> • как создать корректную последовательность операций разрабатываемой системы с обеспечением необходимых уведомлений; • как подготовить соответствующую документацию об использовании разрабатываемой системы; • как применять в системе внутрифирменный стандарт (руководство по стилю). <p>Специалист должен уметь:</p> <ul style="list-style-type: none"> • планировать производственный график на каждый день в соответствии с доступным временем и принимать во внимание временные ограничения и сроки сдачи работы; • применять исследовательские навыки и методики, чтобы поддерживать уровень собственной осведомлённости в актуальных отраслевых руководствах; • анализировать результаты собственной деятельности в сравнении с ожиданиями и потребностями клиента и организации; • создавать корректную последовательность операций разрабатываемой системы, с необходимыми уведомлениями; • готовить необходимую системную документацию по использованию, установке и запуску системы; • осуществлять подготовку разработанной системы к поставке в соответствии с требованиями клиента; • подготавливать и реализовывать руководство по стилю для всей поставляемой системы; • внедрять внутрифирменный стандарт (руководство по стилю) для всей системы. 	1,60
2	Компетенции общения и межличностных отношений	<p>Специалист должен знать:</p> <ul style="list-style-type: none"> • важность умения слушать; • важность навыков письменной и устной коммуникации; • как обеспечить правильную и понятную документацию по программному решению; • как подготовить доступный отчет и сообщить о результатах, задачах и других проблемах на протяжении всего процесса разработки и внедрения системы. <p>Специалист должен уметь:</p> <p>Использовать навыки грамотности для:</p>	3,40

		<ul style="list-style-type: none"> • следования задокументированным инструкциям в предоставленном руководстве; • понимания инструкции по организации рабочего места и другой технической документации; • интерпретации и понимания системных спецификаций; • поддержания уровня собственной осведомлённости в актуальных отраслевых руководствах. <p>Использовать навыки письменного общения для:</p> <ul style="list-style-type: none"> • документирования программной системы (например, составления технических документов, руководств пользователя); • регулярного уведомления клиента о ходе работы над системой; • подтверждения, что созданное приложение соответствует исходным спецификациям, и утверждения пользователем готовой системы. <p>Использовать навыки управления проектами в:</p> <ul style="list-style-type: none"> • расстановке приоритетов и формировании графика выполнения задач; • распределении ресурсов между задачами. 	
4	Анализ и проектирование программных решений	<p>Специалист должен знать:</p> <ul style="list-style-type: none"> • важность рассмотрения всех возможных вариантов и выбора лучшего решения на основе взвешенного аналитического суждения и интересов клиента; • важность использования системного анализа и методологий проектирования (например, унифицированного языка моделирования (Unified Modelling Language), программной платформы MVC (Model-View-Control), фреймворков, шаблонов проектирования); • необходимость быть в курсе новых технологий и принимать решение о целесообразности их применения; • важность оптимизации архитектуры системы с учетом модульности и повторного использования. <p>Специалист должен уметь:</p> <p>Анализировать системы с помощью:</p> <ul style="list-style-type: none"> • моделирования и анализа вариантов использования (например, диаграммы прецедентов, описания прецедентов, описания действующих субъектов (актеров), диаграммы пакетов вариантов использования); • инструментов и методов моделирования (например, диаграмма сущностей и связей, нормализация, словарь данных). <p>Проектировать системы на основе:</p> <ul style="list-style-type: none"> • диаграммы классов, диаграммы последовательностей, диаграммы состояний, диаграммы деятельности; • схемы реляционной или объектной базы данных и диаграмм потоков данных; • структуры человеко-машинного интерфейса / механизма взаимодействия с пользователем. 	5,60

5	Разработка программных решений	<p>Специалист должен знать:</p> <ul style="list-style-type: none"> • важность рассмотрения всех возможных вариантов и выбора лучшего решения для удовлетворения требований пользователя и интересов клиента; • важность использования методологий разработки системы (например, объектно-ориентированные технологии); • важность рассмотрения всех нормальных и ненормальных сценариев и обработки исключений; • важность соблюдения стандартов (например, соглашения по формату кода, руководства по стилю, дизайна пользовательского интерфейса, управления каталогами и файлами); • важность точного и постоянного контроля версий; • важность использования существующего кода в качестве основы для анализа и модификации; • важность выбора наиболее подходящих средств разработки из предложенных вариантов. <p>Специалист должен уметь:</p> <ul style="list-style-type: none"> • использовать системы управления базами данных для построения, хранения и управления структурами и наборами данных для требуемой системы на основе клиент-серверной архитектуры; • использовать подходящие версии программного обеспечения, среды разработки и инструменты, предназначенные для изменения, существующего и написания нового исходного кода клиент-серверного программного обеспечения. 	16,35
6	Тестирование программных решений	<p>Специалист должен знать:</p> <ul style="list-style-type: none"> • принципы устранения распространенных проблем программных решений; • важность отладки программных решений; • важность тщательного тестирования программных решений. <p>Специалист должен уметь:</p> <ul style="list-style-type: none"> • осуществлять отладку программных решений; • разрабатывать тест-кейсы и проверять результаты тест-кейсов; • разрабатывать модульные и интеграционные тесты; • устранять и исправлять ошибки в программных решениях. 	11,60

*Таблица соответствия знаний, умений и практических навыков, оцениваемых в рамках демонстрационного экзамена профессиональным компетенциям, основным видам деятельности, предусмотренным ФГОС СПО и уровням квалификаций в соответствии с профессиональными стандартами доступна в Приложении 2.

3. Количество экспертов, участвующих в оценке выполнения задания, и минимальное количество рабочих мест на площадке

Минимальное количество линейных экспертов, участвующих в оценке демонстрационного экзамена по компетенции	3
---	---

Соотношение количества экспертов в зависимости от количества экзаменуемых и количества рабочих мест.

Таблица 3. Расчет количества экспертов исходя из количества рабочих мест и участников.

Количество постов-рабочих мест на экзаменационной площадке	Количество участников на <u>одно пост-рабочее</u> место на одной экзаменационной площадке (по умолчанию 1 участник)	Максимальное количество участников в одной экзаменационной группе одной экзаменационной площадки	Количество экспертов на одну экзаменационную группу одной экзаменационной площадки
1	2	3	4
1	1	1	3
2	1	2	3
3	1	3	3
4	1	4	3
5	1	5	3
6	1	6	3
7	1	7	3
8	1	8	3
9	1	9	3
10	1	10	3
11	1	11	3
12	1	12	3
13	1	13	3
14	1	14	6
15	1	15	6
16	1	16	6
17	1	17	6
18	1	18	6
19	1	19	6
20	1	20	6
21	1	21	6
22	1	22	6
23	1	23	6
24	1	24	6
25	1	25	6

4. Рекомендуемая схема перевода результатов демонстрационного экзамена из стобалльной шкалы в пятибалльную

По результатам выполнения заданий демонстрационного экзамена может быть применена схема перевода баллов из стобалльной шкалы в оценки по пятибалльной шкале.

Таблица 4. Рекомендуемая схема перевода результатов демонстрационного экзамена из стобалльной шкалы в пятибалльную

Оценка	«2»	«3»	«4»	«5»
1	2	3	4	5
Отношение полученного количества баллов к максимально возможному (в процентах)	0,00% - 19,99%	20,00% - 39,99%	40,00% - 69,99%	70,00% - 100,00%

5. Список оборудования и материалов, запрещенных на площадке (при наличии)

Таблица 5. Список оборудования и материалов, запрещенных на площадке, (при наличии)

№ п/п	Наименование запрещенного оборудования
1	2
1	Дополнительное программное обеспечение
2	Любые портативные устройства связи, такие как мобильные телефоны или смарт-часы
3	Портативные цифровые устройства (планшет, КПК и т.д.)
4	Внешние запоминающие устройства (карты памяти, флэш накопители и т.д.)
5	Клавиатуры и мышки с подключением по беспроводным каналам. Устройства ввода не должны быть программируемыми
6	Оборудование не должно иметь доступ к внутренним устройствам для хранения информации

6. Детальная информация о распределении баллов и формате оценки.

Таблица 6. Обобщенная оценочная ведомость.

№ п/п	Модуль задания, где проверяется критерий	Критерий	Длительность модуля	Разделы WSSS	Судейские баллы	Объективные баллы	Общие баллы
1	2	3	4	5	6	7	8
1	Проектирование ИТ-решения	Проектирование ИТ-решения	0:30:00	4		3,60	3,60
2	Импорт	Импорт	0:30:00	4, 5		2,00	2,00
3	Разработка настольного приложения	Разработка настольного приложения	1:30:00	5		16,35	16,35
4	Тестирование ИТ-решения	Тестирование ИТ-решения	1:00:00	6		10,00	10,00
5	Документирование ИТ-решения	Документирование ИТ-решения	0:30:00	2, 4		3,40	3,40
6	Общий профессионализм решения	Общий профессионализм решения	Учтено в общем времени выполнения задания	1, 2, 4, 5		3,20	3,20
Итого	-	-	4:00:00	-	0,00	38,55	38,55

7. Примерный план работы Центра проведения демонстрационного экзамена⁵.

Таблица 7. Примерный план работы Центра проведения демонстрационного экзамена.

День	Начало мероприятия	Окончание мероприятия	Длительность мероприятия	Мероприятие	Действия экспертной группы при распределенном формате ДЭ	Действия экзаменуемых при распределенном формате ДЭ	Действия экспертной группы при дистанционном формате ДЭ	Действия экзаменуемых при дистанционном формате ДЭ
1	2	3	4	5	6	7	8	9
Подготовительный (С-1)	07:50:00	08:00:00	0:10:00	Получение главным экспертом задания демонстрационного экзамена	1. Получение главным экспертом задания демонстрационного экзамена (далее ДЭ). 2. Работа в системе по проверке правильности внесенных данных. 3. Генерирование первичного протокола о блокировке схемы оценки из системы	к работе не привлекаются	1. Получение главным экспертом задания демонстрационного экзамена (далее ДЭ). 2. Работа в системе по проверке правильности внесенных данных. 3. Генерирование первичного протокола о блокировке схемы оценки из системы	к работе не привлекаются

⁵ Если планируется проведение демонстрационного экзамена для двух и более экзаменационных групп (ЭГ) из одной учебной группы одновременно на одной площадке, то это также должно быть отражено в плане. Примерный план рекомендуется составить таким образом, чтобы продолжительность работы экспертов на площадке не превышала нормы, установленные действующим законодательством. В случае необходимости превышения установленной продолжительности по объективным причинам, требуется согласование с экспертами, задействованными для работы на соответствующей площадке.

<p>Подготовительный (С-1)</p>	<p>08:00:00</p>	<p>08:20:00</p>	<p>0:20:00</p>	<p>Проверка готовности рабочих мест / оборудования экспертной группы к проведению демонстрационного экзамена, заполнение Акта о готовности/не готовности к проведению ДЭ</p>	<p>1. Проверка оборудования и подключений Техническим экспертом 2. Проведение регистрации главным экспертом линейных экспертов ДЭ на выбранном электронном ресурсе: 3. Тестирование экспертной группой работоспособности выбранных электронных ресурсов 4. Заполнение и загрузка документации экспертной группой 5. Оповещение главного эксперта о завершении и результатах проверки 6. Подтверждение Главным экспертом готовности</p>	<p>к работе не привлекаются</p>	<p>1. Проверка оборудования и подключений Техническим экспертом 2. Проведение регистрации главным экспертом линейных экспертов ДЭ на выбранном электронном ресурсе: 3. Тестирование экспертной группой работоспособности выбранных электронных ресурсов 4. Заполнение и загрузка документации экспертной группой 5. Оповещение главного эксперта о завершении и результатах проверки 6. Подтверждение Главным экспертом готовности</p>	<p>к работе не привлекаются</p>
-------------------------------	-----------------	-----------------	----------------	--	--	---------------------------------	--	---------------------------------

					7. Проверка главным экспертом совместно с техническим администратором площадки готовность мест линейных экспертов к оценочной деятельности согласно инфраструктурному листу КОД по компетенции 8. Составление главным экспертом протокола о готовности мест экспертов к ДЭ		7. Проверка главным экспертом совместно с техническим администратором площадки готовность мест линейных экспертов к оценочной деятельности согласно инфраструктурному листу КОД по компетенции 8. Составление главным экспертом протокола о готовности мест экспертов к ДЭ	
Подготовительный (С-1)	08:20:00	08:50:00	0:30:00	Инструктаж Экспертной группы по охране труда и технике безопасности, сбор подписей в Протоколе об ознакомлении	1. Проведение главным экспертом инструктажа Экспертной группы по охране труда и технике безопасности 2. Ответы на вопросы линейных экспертов главным экспертом с	к работе не привлекаются	1. Проведение главным экспертом инструктажа Экспертной группы по охране труда и технике безопасности 2. Ответы на вопросы линейных экспертов главным экспертом с	к работе не привлекаются

				<p>использование ресурсов для дистанционного взаимодействия</p> <p>3. Способ подписания: ПО для совместной удаленной работы с документами</p> <p>4. Используемые ресурсы: облачные хранилища или возможности платформы дистанционного взаимодействия</p> <p>5. Способ загрузки: облачные хранилища или возможности платформы дистанционного взаимодействия</p> <p>6. Проверка главным экспертом подписей в Протоколе об</p>	<p>использование ресурсов для дистанционного взаимодействия</p> <p>3. Способ подписания: ПО для совместной удаленной работы с документами</p> <p>4. Используемые ресурсы: облачные хранилища или возможности платформы дистанционного взаимодействия</p> <p>5. Способ загрузки: облачные хранилища или возможности платформы дистанционного взаимодействия</p> <p>6. Проверка главным экспертом подписей в Протоколе об</p>	
--	--	--	--	---	---	--

					ознакомлении с ТБ и ОТ экспертов с помощью ПО для совместной удаленной работы с документами.		ознакомлении с ТБ и ОТ экспертов с помощью ПО для совместной удаленной работы с документами.	
Подготовительный (С-1)	08:50:00	09:00:00	0:10:00	Распределение обязанностей по проведению экзамена между членами Экспертной группы, заполнение Протокола о распределении	1. Распределение главным экспертом обязанностей и судейских ролей по проведению ДЭ между членами Экспертной группы с помощью ресурсов дистанционного взаимодействия 2. Способ подписания: ПО для совместной удаленной работы с документами 3. Используемые ресурсы: облачные хранилища или возможности	к работе не привлекаются	1. Распределение главным экспертом обязанностей и судейских ролей по проведению ДЭ между членами Экспертной группы с помощью ресурсов дистанционного взаимодействия 2. Способ подписания: ПО для совместной удаленной работы с документами 3. Используемые ресурсы: облачные хранилища или возможности	к работе не привлекаются

				<p>платформы дистанционно взаимодействия</p> <p>4. Способ загрузки: облачные хранилища или возможности платформы дистанционно взаимодействия</p> <p>5. Ознакомление линейных экспертов с правилами проведения ДЭ, оценки работ участников ДЭ в соответствии с заданием КОД по компетенции</p> <p>6. Подписание экспертами протокола блокировки критериев оценки:</p> <p>7. Способ загрузки: ПО для совместной удаленной работы с</p>	<p>платформы дистанционно взаимодействия</p> <p>4. Способ загрузки: облачные хранилища или возможности платформы дистанционно взаимодействия</p> <p>5. Ознакомление линейных экспертов с правилами проведения ДЭ, оценки работ участников ДЭ в соответствии с заданием КОД по компетенции</p> <p>6. Подписание экспертами протокола блокировки критериев оценки:</p> <p>7. Способ загрузки: ПО для совместной удаленной работы с</p>	
--	--	--	--	--	--	--

				<p>документами 8. Используемые ресурсы: облачные хранилища или возможности платформы дистанционно о взаимодействи я 9. Способ загрузки: облачные хранилища или возможности платформы дистанционно о взаимодействи я 10. Распределение главным экспертом между линейными экспертами участников для осуществления контроля за ходом выполнения ими задания ДЭ в соответствии с КОД по компетенции –</p>	<p>документами 8. Используемые ресурсы: облачные хранилища или возможности платформы дистанционно о взаимодействи я 9. Способ загрузки: облачные хранилища или возможности платформы дистанционно о взаимодействи я 10. Распределение главным экспертом между линейными экспертами участников для осуществления контроля за ходом выполнения ими задания ДЭ в соответствии с КОД по компетенции –</p>	
--	--	--	--	---	---	--

					на одного линейного эксперта не более 5 участников. 11. Составление протокола о распределении участников между экспертами для контроля за ходом выполнения задания ДЭ в соответствии с КОД по компетенции		на одного линейного эксперта не более 5 участников. 11. Составление протокола о распределении участников между экспертами для контроля за ходом выполнения задания ДЭ в соответствии с КОД по компетенции	
Подготовительный (С-1)	08:30:00	09:00:00	0:30:00	Прибытие участников демонстрационного экзамена на площадку	1. Ответственный от образовательной организации за проведение ДЭ осуществляет контроль за подключением всех участников ДЭ к выбранному ресурсу дистанционного взаимодействия (Zoom или аналог) в указанное	1. Прибытие на площадку ЦПДЭ 2. Подключение к выбранному ресурсу в указанное время 3. Знакомство с главным экспертом 4. Работа с техническим администратором площадки и с ресурсами: 5. Платформа для дистанционн	1. Ответственный от образовательной организации за проведение ДЭ осуществляет контроль за подключением всех участников ДЭ к выбранному ресурсу дистанционного взаимодействия (Zoom или аналог) в указанное	1. Подключение к выбранному ресурсу в указанное время 2. Знакомство с главным экспертом 3. Работа с техническим администратором площадки и с ресурсами: 4. Платформа для дистанционного взаимодействия в google

				<p>время</p> <p>2. Приветственно е слово главного эксперта</p> <p>3. Работа технического администратор а площадки с участниками ДЭ по обучению работе с выбранными ресурсами:</p> <p>4. Платформа для дистанционно о взаимодействи я google classroom (или аналог)</p> <p>5. Программное обеспечение для удалённой работы (Zoom, (или аналог));</p> <p>6. Программное обеспечение для совместной работы над документами (Google Документы, Google</p>	<p>о взаимодействи я google classroom (или аналог)</p> <p>6. Программное обеспечение для удалённой работы (Zoom, (или аналог));</p> <p>7. Программное обеспечение для совместной работы над документами (Google Документы, Google таблицы, Acrobat PRO (или аналог));</p> <p>8. Программное обеспечение для записи и трансляции рабочего стола (OBS или аналог);</p> <p>9. Облачное хранилище Google Диск или аналог</p> <p>10. Прослушивают инструкцию по регистрации</p>	<p>время</p> <p>2. Приветственно е слово главного эксперта</p> <p>3. Работа технического администратор а площадки с участниками ДЭ по обучению работе с выбранными ресурсами:</p> <p>4. Платформа для дистанционно о взаимодействи я google classroom (или аналог)</p> <p>5. Программное обеспечение для удалённой работы (Zoom, (или аналог));</p> <p>6. Программное обеспечение для совместной работы над документами (Google Документы, Google</p>	<p>classroom (или аналог)</p> <p>5. Программное обеспечение для удалённой работы (Zoom, (или аналог));</p> <p>6. Программное обеспечение для совместной работы над документами (Google Документы, Google таблицы, Acrobat PRO (или аналог));</p> <p>7. Программное обеспечение для записи и трансляции рабочего стола (OBS или аналог);</p> <p>8. Облачное хранилище Google Диск или аналог</p> <p>9. Прослушивают инструкцию по регистрации через выбранный ресурс google</p>
--	--	--	--	---	--	---	--

					таблицы, Acrobat PRO (или аналог)); 7. Программное обеспечение для записи и трансляции рабочего стола (OBS или аналог); 8. Облачное хранилище Google Диск или аналог	через выбранный ресурс google classroom (или аналог)	таблицы, Acrobat PRO (или аналог)); 7. Программное обеспечение для записи и трансляции рабочего стола (OBS или аналог); 8. Облачное хранилище Google Диск или аналог	classroom (или аналог)
Подготовительный (С-1)	09:00:00	09:10:00	0:10:00	Регистрация участников демонстрационного экзамена	1. Главный эксперт объясняет порядок регистрации участников демонстрационного экзамена. 2. Проверка личности с помощью сличения данных из системы и паспорта (устранение ошибок, по необходимости). 3. Главный эксперт объясняет процедуру заполнения	1. Прослушивают инструкцию по регистрации через выбранный ресурс google classroom (или аналог) 2. Демонстрирую т с помощью веб-камеры через выбранный ресурс документов, удостоверяющ их личность 3. Заполняют Протокол о регистрации путем использования	1. Главный эксперт объясняет порядок регистрации участников демонстрационного экзамена. 2. Проверка личности с помощью сличения данных из системы и паспорта (устранение ошибок, по необходимости). 3. Главный эксперт объясняет процедуру заполнения	1. Прослушивают инструкцию по регистрации через выбранный ресурс google classroom (или аналог) 2. Демонстрирую т с помощью веб-камеры через выбранный ресурс документов, удостоверяющ их личность 3. Заполняют Протокол о регистрации путем использования

				<p>протокола о регистрации и загрузку его на выбранный ресурс google classroom (или аналог)</p> <p>4. Проверка главным экспертом подписей в Протоколе регистрации участников ДЭ через выбранный ресурс google classroom (или аналог)</p> <p>5. Проверка личности с помощью сличения данных из системы и паспорта (устранение ошибок, по необходимости).</p> <p>6. Главный эксперт объясняет процедуру заполнения протокола о регистрации и загрузку через выбранный</p>	<p>ПО для совместной работы над документами (Google Документы, Acrobat PRO (или аналог));</p> <p>4. Загружают Протоколы на выбранный ресурс google classroom (или аналог)</p> <p>5. Сообщение главному эксперту о завершении загрузки подписанного протокола на выбранный ресурс google classroom (или аналог)</p>	<p>протокола о регистрации и загрузку его на выбранный ресурс google classroom (или аналог)</p> <p>4. Проверка главным экспертом подписей в Протоколе регистрации участников ДЭ через выбранный ресурс google classroom (или аналог)</p> <p>5. Проверка личности с помощью сличения данных из системы и паспорта (устранение ошибок, по необходимости).</p> <p>6. Главный эксперт объясняет процедуру заполнения протокола о регистрации и загрузку через выбранный</p>	<p>ПО для совместной работы над документами (Google Документы, Acrobat PRO (или аналог));</p> <p>4. Загружают Протоколы на выбранный ресурс google classroom (или аналог)</p> <p>5. Сообщение главному эксперту о завершении загрузки подписанного протокола на выбранный ресурс google classroom (или аналог)</p>
--	--	--	--	---	--	---	--

					ресурс ПО для совместной работы над документами (Google Документы, Acrobat PRO (или аналог)) 7. Проверка главным экспертом подписей в Протоколе регистрации участников ДЭ через выбранный ресурс google classroom (или аналог)		ресурс ПО для совместной работы над документами (Google Документы, Acrobat PRO (или аналог)) 7. Проверка главным экспертом подписей в Протоколе регистрации участников ДЭ через выбранный ресурс google classroom (или аналог)	
Подготовительный (С-1)	09:10:00	09:25:00	0:15:00	Инструктаж участников по охране труда и технике безопасности, сбор подписей в Протоколе об ознакомлении	1. Проведение главным экспертом вводного инструктажа о порядке и особенностях хода ДЭ по компетенции через выбранный ресурс дистанционного взаимодействия (Zoom или аналог) 2. Ответы главного	1. Прослушивают инструкцию по регистрации через выбранный ресурс дистанционного взаимодействия (Zoom или аналог) 2. Задают вопросы главному эксперту. 3. Прослушивание инструктажа	1. Проведение главным экспертом вводного инструктажа о порядке и особенностях хода ДЭ по компетенции через выбранный ресурс дистанционного взаимодействия (Zoom или аналог) 2. Ответы главного	1. Прослушивают инструкцию по регистрации через выбранный ресурс дистанционного взаимодействия (Zoom или аналог) 2. Задают вопросы главному эксперту. 3. Прослушивание инструктажа

				<p>эксперта на вопросы участников</p> <p>3. Проведение главным экспертом инструктажа участников ДЭ по охране труда и технике безопасности (осуществляется через выбранный ресурс дистанционно о взаимодействии (Zoom или аналог)</p> <p>4. Разбор возникших вопросов от участников ДЭ</p> <p>5. Главный эксперт объясняет процедуру заполнения протокола об ознакомлении с ТБ и ОТ и его загрузку на выбранный ресурс google classroom (или аналог) в нужный раздел</p>	<p>по охране труда и технике безопасности через выбранный ресурс дистанционно о взаимодействии (Zoom или аналог)</p> <p>4. Разбор возникших вопросов</p> <p>5. Заполняют протокол об ознакомлении с ТБ и ОТ путем использования совместной работы над документами (Google Документы, Acrobat PRO (или аналог))</p> <p>6. Загружают на выбранный ресурс google classroom (или аналог)</p> <p>7. Сообщение главному эксперту о завершении загрузки</p>	<p>эксперта на вопросы участников</p> <p>3. Проведение главным экспертом инструктажа участников ДЭ по охране труда и технике безопасности (осуществляется через выбранный ресурс дистанционно о взаимодействии (Zoom или аналог)</p> <p>4. Разбор возникших вопросов от участников ДЭ</p> <p>5. Главный эксперт объясняет процедуру заполнения протокола об ознакомлении с ТБ и ОТ и его загрузку на выбранный ресурс google classroom (или аналог) в нужный раздел</p>	<p>по охране труда и технике безопасности через выбранный ресурс дистанционно о взаимодействии (Zoom или аналог)</p> <p>4. Разбор возникших вопросов</p> <p>5. Заполняют протокол об ознакомлении с ТБ и ОТ путем использования совместной работы над документами (Google Документы, Acrobat PRO (или аналог))</p> <p>6. Загружают на выбранный ресурс google classroom (или аналог)</p> <p>7. Сообщение главному эксперту о завершении загрузки</p>
--	--	--	--	---	--	---	--

					6. Проверка главным экспертом подписей в Протоколе об ознакомлении с ТБ и ОТ участников ДЭ через выбранный ресурс google classroom (или аналог)	подписанного протокола на выбранный ресурс google classroom (или аналог)	6. Проверка главным экспертом подписей в Протоколе об ознакомлении с ТБ и ОТ участников ДЭ через выбранный ресурс google classroom (или аналог)	подписанного протокола на выбранный ресурс google classroom (или аналог)
Подготовительный (С-1)	09:25:00	09:35:00	0:10:00	Распределение рабочих мест (жеребьевка) и ознакомление участников с рабочими местами, оборудованием, графиком работы, иной документацией и заполнение Протокола	1. Проведение главным экспертом жеребьевки по распределению рабочих мест, ознакомление участников с графиком работы, иной документацией (осуществляется через выбранный ресурс) с использованием программы, например, Smart Notebook (или аналог). 2. Знакомство с оценочными материалами и заданием его на выбранном ресурсе google	1. Наблюдение / участие в процессе жеребьевки в зависимости от организации процесса 2. Знакомство с оценочными материалами и заданием на выбранном ресурсе google classroom (или аналог), вопросы главному эксперту 3. Заполняют протокол об ознакомлении с ТБ и ОТ путем использования ПО для совместной	1. Проведение главным экспертом жеребьевки по распределению рабочих мест, ознакомление участников с графиком работы, иной документацией (осуществляется через выбранный ресурс) с использованием программы, например, Smart Notebook (или аналог). 2. Знакомство с оценочными материалами и заданием его на выбранном ресурсе google	1. Наблюдение / участие в процессе жеребьевки в зависимости от организации процесса 2. Знакомство с оценочными материалами и заданием на выбранном ресурсе google classroom (или аналог), вопросы главному эксперту 3. Заполняют протокол об ознакомлении с ТБ и ОТ путем использования ПО для совместной

				classroom (или аналог), ответы на вопросы от участников ДЭ 3. Главный эксперт объясняет процедуру заполнения протокола о распределении рабочих мест и ознакомления участников с документацией , оборудованием и рабочими местами и его загрузку на выбранный ресурс google classroom (или аналог) 4. Проверка главным экспертом подписей в Протоколе о распределении рабочих мест и ознакомления участников с документацией , оборудованием и рабочими местами через выбранный	работы над документами (Google Документы, Acrobat PRO (или аналог)) 4. Загружают на выбранный ресурс google classroom (или аналог) 5. Сообщение главному эксперту о завершении загрузки подписанного протокола на выбранный ресурс google classroom (или аналог) 6. Заполняют протокол путем использования ПО для совместной работы над документами (Google Документы, Acrobat PRO (или аналог)) 7. Загружают на выбранный ресурс google classroom (или аналог)	classroom (или аналог), ответы на вопросы от участников ДЭ 3. Главный эксперт объясняет процедуру заполнения протокола о распределении рабочих мест и ознакомления участников с документацией , оборудованием и рабочими местами и его загрузку на выбранный ресурс google classroom (или аналог) 4. Проверка главным экспертом подписей в Протоколе о распределении рабочих мест и ознакомления участников с документацией , оборудованием и рабочими местами через выбранный	работы над документами (Google Документы, Acrobat PRO (или аналог)) 4. Загружают на выбранный ресурс google classroom (или аналог) 5. Сообщение главному эксперту о завершении загрузки подписанного протокола на выбранный ресурс google classroom (или аналог) 6. Заполняют протокол путем использования ПО для совместной работы над документами (Google Документы, Acrobat PRO (или аналог)) 7. Загружают на выбранный ресурс google classroom (или аналог)
--	--	--	--	--	---	--	---

				<p>ресурс google classroom (или аналог)</p> <p>5. Главный эксперт объясняет процедуру заполнения протокола об ознакомлении участников демонстрационного экзамена по стандартам Ворлдскиллс Россия с оценочными материалами и заданием и его загрузку на выбранный ресурс google classroom (или аналог)</p> <p>6. Проверка главным экспертом подписей в Протоколе об ознакомлении участников демонстрационного экзамена по стандартам Ворлдскиллс Россия с оценочными материалами и заданием через</p>	<p>8. Сообщение главному эксперту о завершении загрузки подписанного протокола на выбранный ресурс google classroom (или аналог)</p> <p>9. Знакомство с закрепленными линейными экспертами</p>	<p>ресурс google classroom (или аналог)</p> <p>5. Главный эксперт объясняет процедуру заполнения протокола об ознакомлении участников демонстрационного экзамена по стандартам Ворлдскиллс Россия с оценочными материалами и заданием и его загрузку на выбранный ресурс google classroom (или аналог)</p> <p>6. Проверка главным экспертом подписей в Протоколе об ознакомлении участников демонстрационного экзамена по стандартам Ворлдскиллс Россия с оценочными материалами и заданием через</p>	<p>8. Сообщение главному эксперту о завершении загрузки подписанного протокола на выбранный ресурс google classroom (или аналог)</p> <p>9. Знакомство с закрепленными линейными экспертами</p>
--	--	--	--	---	--	---	--

					выбранный ресурс google classroom (или аналог) 7. Знакомство линейных экспертов с закрепленными за ними участниками ДЭ		выбранный ресурс google classroom (или аналог) 7. Знакомство линейных экспертов с закрепленными за ними участниками ДЭ	
Подготовительный (С-1)	09:35:00	11:35:00	2:00:00	Проверка готовности рабочих мест / оборудования участников к проведению демонстрационного экзамена, ознакомление участников с рабочими местами, проверкой оборудования, сетевых ресурсов (Введения), инфраструктуры и подготовку рабочего места, сред разработки и заполнение Протокола	1. Проверка главным экспертом и линейными экспертами совместно с техническим администратором площадки готовности мест участников для проведения ДЭ согласно инфраструктурному листу и плану застройки КОД по компетенции (осуществляется через выбранный ресурс дистанционного взаимодействия (Zoom или	1. Подключаются в указанное время к конференции, созданной на выбранном ресурсе дистанционного взаимодействия (Zoom или аналог), по очереди демонстрируют через веб-камеру или иное видеоприложение рабочее место участника ДЭ (заранее им подготовленное, согласно ИЛ и ПЗ указанных в КОД)	1. Проверка главным экспертом и линейными экспертами совместно с техническим администратором площадки готовности мест участников для проведения ДЭ согласно инфраструктурному листу и плану застройки КОД по компетенции (осуществляется через выбранный ресурс дистанционного взаимодействия (Zoom или	1. Подключаются в указанное время к конференции, созданной на выбранном ресурсе дистанционного взаимодействия (Zoom или аналог), по очереди демонстрируют через веб-камеру или иное видеоприложение рабочее место участника ДЭ (заранее им подготовленное, согласно ИЛ и ПЗ указанных в КОД)

				<p>аналог) – на каждого участника дается 10 минут.</p> <p>2. Проверка ответственным линейным экспертом (можно самостоятельно или с помощью технического администратора площадки) рабочего компьютера участника ДЭ (выполняется с помощью, например, программы совместной удаленной работы TeamViewer или аналогичной)</p> <p>3. Главный эксперт оформляет протокол о готовности мест участников к ДЭ</p>	<p>2. Дают доступ с помощью программы совместной удаленной работы TeamViewer или аналогичной)</p>	<p>аналог) – на каждого участника дается 10 минут.</p> <p>2. Проверка ответственным линейным экспертом (можно самостоятельно или с помощью технического администратора площадки) рабочего компьютера участника ДЭ (выполняется с помощью, например, программы совместной удаленной работы TeamViewer или аналогичной)</p> <p>3. Главный эксперт оформляет протокол о готовности мест участников к ДЭ</p>	<p>2. Дают доступ с помощью программы совместной удаленной работы TeamViewer или аналогичной)</p>
--	--	--	--	--	---	--	---

Подготовительный (С-1)	11:35:00	11:45:00	0:10:00	Работа главного эксперта над проверкой всех протоколов за «Подготовительный день»	Работа главного эксперта над проверкой всех протоколов за «Подготовительный день»	Отключение от видео связи	Работа главного эксперта над проверкой всех протоколов за «Подготовительный день»	Отключение от видео связи
Подготовительный (С-1)	11:45:00	12:45:00	1:00:00	Обеденный перерыв	Обеденный перерыв	Обеденный перерыв	Обеденный перерыв	Обеденный перерыв
День 1 (С1)	12:45:00	13:00:00	0:15:00	Ознакомление с заданием сессия 1, брифинг	1. Производство техническим администратором площадки подключения связи с участниками ДЭ (осуществляется через выбранный ресурс) 2. Производство техническим администратором площадки подключения связи с экспертами и главным экспертом ДЭ (осуществляется через выбранный ресурс) 3. Проведение главным экспертом и	1. Прибытие на площадку ЦПДЭ 2. Подключение участников ДЭ и тестирование стабильности сигнала с техническим администратором площадки (осуществляется через выбранный ресурс) 3. Подключение участников ДЭ и тестирование стабильности сигнала с техническим администратором площадки (осуществляется через выбранный ресурс) 4. Участники	1. Производство техническим администратором площадки подключения связи с участниками ДЭ (осуществляется через выбранный ресурс) 2. Производство техническим администратором площадки подключения связи с экспертами и главным экспертом ДЭ (осуществляется через выбранный ресурс) 3. Проведение главным экспертом и	1. Подключение участников ДЭ и тестирование стабильности сигнала с техническим администратором площадки (осуществляется через выбранный ресурс) 2. Подключение участников ДЭ и тестирование стабильности сигнала с техническим администратором площадки (осуществляется через выбранный ресурс) 3. Участники демонстрируют рабочее место через

				<p>линейными экспертами проверки рабочих мест участников</p> <p>4. Заполняют протокол путем использования ПО для совместной работы над документами (Google Документы, Acrobat PRO (или аналог))</p> <p>5. Загружают на выбранный ресурс google classroom (или аналог)</p> <p>6. Ознакомление с заданием и правилами, озвучивается главным экспертом через выбранный ресурс дистанционного взаимодействия (Zoom или аналог), открывается в виде документа</p>	<p>демонстрирую т рабочее место через выбранный ресурс дистанционного взаимодействия (Zoom или аналог) и рабочий компьютер через программу (выполняется с помощью, например, программы совместной удаленной работы TeamViewer или аналогичной)</p> <p>5. Прослушивание инструкции через выбранный ресурс дистанционного взаимодействия (Zoom или аналог), просмотр алгоритма ЭЗ в виде документа на выбранном</p>	<p>линейными экспертами проверки рабочих мест участников</p> <p>4. Заполняют протокол путем использования ПО для совместной работы над документами (Google Документы, Acrobat PRO (или аналог))</p> <p>5. Загружают на выбранный ресурс google classroom (или аналог)</p> <p>6. Ознакомление с заданием и правилами, озвучивается главным экспертом через выбранный ресурс дистанционного взаимодействия (Zoom или аналог), просмотр алгоритма ЭЗ в виде документа</p>	<p>выбранный ресурс дистанционного взаимодействия (Zoom или аналог) и рабочий компьютер через программу (выполняется с помощью, например, программы совместной удаленной работы TeamViewer или аналогичной)</p> <p>4. Прослушивание инструкции через выбранный ресурс дистанционного взаимодействия (Zoom или аналог), просмотр алгоритма ЭЗ в виде документа на выбранном ресурсе google classroom (или аналог)</p>
--	--	--	--	--	---	--	--

					на выбранном ресурсе google classroom (или аналог) 7. Брифинг участников: ответы на вопросы (осуществляется через выбранный ресурс) 8. Подключение через программу совместной удаленной работы google classroom (или аналог) к рабочим компьютерам закрепленных участников	ресурсе google classroom (или аналог) 6. Брифинг участников: ответы на вопросы главным экспертом (осуществляется через выбранный ресурс) 7. Открытие доступа ответственным экспертам через программу совместной удаленной работы google classroom (или аналог)	на выбранном ресурсе google classroom (или аналог) 7. Брифинг участников: ответы на вопросы (осуществляется через выбранный ресурс) 8. Подключение через программу совместной удаленной работы google classroom (или аналог) к рабочим компьютерам закрепленных участников	5. Брифинг участников: ответы на вопросы главным экспертом (осуществляется через выбранный ресурс) 6. Открытие доступа ответственным экспертам через программу совместной удаленной работы google classroom (или аналог)
День 1 (С1)	13:00:00	15:00:00	2:00:00	Выполнение задания сессия 1	1. Старт на начало выполнения задания дает главный эксперт через выбранный ресурс дистанционного взаимодействия (Zoom или аналог) и направляет	Участники приступают к выполнению задания согласно КОД по компетенции	1. Старт на начало выполнения задания дает главный эксперт через выбранный ресурс дистанционного взаимодействия (Zoom или аналог) и направляет	1. Участники приступают к выполнению задания согласно КОД по компетенции

					<p>первый блок заданий участникам</p> <p>2. Линейные эксперты наблюдают за закрепленными участниками ДЭ (с помощью программы совместной удаленной работы, через выбранный ресурс для трансляции рабочего стола и ресурса дистанционного взаимодействия (Zoom или аналог))</p> <p>3. Технический администратор площадки по необходимости обеспечивает техническую поддержку</p>		<p>первый блок заданий участникам</p> <p>2. Линейные эксперты наблюдают за закрепленными участниками ДЭ (с помощью программы совместной удаленной работы, через выбранный ресурс для трансляции рабочего стола и ресурса дистанционного взаимодействия (Zoom или аналог))</p> <p>3. Технический администратор площадки по необходимости обеспечивает техническую поддержку</p>	
День 1 (С1)	15:00:00	15:15:00	0:15:00	Перерыв и проведение профилактических мероприятий по предотвращению	Перерыв и проведение профилактических мероприятий по предотвращению	Перерыв и проведение профилактических мероприятий по предотвращению	Перерыв и проведение профилактических мероприятий по предотвращению	Перерыв и проведение профилактических мероприятий по предотвращению

				распространен ия Covid-19	распространен ия Covid-19	распространен ия Covid-19	распространен ия Covid-19	распространен ия Covid-19
День 1 (С1)	15:15:00	17:15:00	2:00:00	Выполнение задания сессия 1 (продолжение)	1. Старт на начало выполнения задания дает главный эксперт через выбранный ресурс дистанционного взаимодействия (Zoom или аналог) и направляет следующий блок заданий участникам 2. Линейные эксперты наблюдают за закрепленными участниками ДЭ (с помощью программы совместной удаленной работы, через выбранный ресурс для трансляции рабочего стола и ресурса дистанционного взаимодействия	1. Направление выполненных заданий на оценку 2. Выход из системы совместной работы 3. Уход с площадки	1. Старт на начало выполнения задания дает главный эксперт через выбранный ресурс дистанционного взаимодействия (Zoom или аналог) и направляет следующий блок заданий участникам 2. Линейные эксперты наблюдают за закрепленными участниками ДЭ (с помощью программы совместной удаленной работы, через выбранный ресурс для трансляции рабочего стола и ресурса дистанционного взаимодействия	1. Направление выполненных заданий на оценку 2. Выход из системы совместной работы

					я (Zoom или аналог)) 3. Технический администратор площадки по необходимости обеспечивает техническую поддержку 4. Линейные эксперты контролируют сбор выполненных заданий и выход участников из системы совместной работы 5. Главный эксперт обеспечивает контроль окончания выполнения задания		я (Zoom или аналог)) 3. Технический администратор площадки по необходимости обеспечивает техническую поддержку 4. Главный эксперт обеспечивает контроль окончания выполнения задания 5. 2. Линейные эксперты контролируют сбор выполненных заданий и выход участников из системы совместной работы	
День 1 (С1)	09:00:00	14:00:00	5:00:00	Подведение итогов, оценка сессия 1	Обсуждение с экспертной группой дня С1, оценка выполненных заданий через систему совместной работы	к работе не привлекаются	Обсуждение с экспертной группой дня С1, оценка выполненных заданий через систему совместной работы	к работе не привлекаются
День 1 (С1)	14:00:00	14:30:00	0:30:00	Работа экспертов, заполнение	1. Работа линейных экспертов по	к работе не привлекаются	1. Работа линейных экспертов по	к работе не привлекаются

				форм и оценочных ведомостей, оценка выполненных заданий	просмотру заданий, заполнение форм и оценочных ведомостей в Google / онлайн форм / других ресурсов 2. Технический администратор площадки обеспечивает техническую помощь экспертам по необходимости 3. Главный эксперт заносит оценки в систему CIS после получения заполненных Google / онлайн форм / других ресурсов на каждого участника		просмотру заданий, заполнение форм и оценочных ведомостей в Google / онлайн форм / других ресурсов 2. Технический администратор площадки обеспечивает техническую помощь экспертам по необходимости 3. Главный эксперт заносит оценки в систему CIS после получения заполненных Google / онлайн форм / других ресурсов на каждого участника	
День 1 (С1)	14:30:00	15:00:00	0:30:00	Подведение итогов, внесение главным экспертом баллов в CIS, блокировка, сверка баллов,	1. Линейные эксперты заполняют Протокол о блокировки оценок, путем использования ПО для	к работе не привлекаются	1. Линейные эксперты заполняют Протокол о блокировки оценок, путем использования ПО для	к работе не привлекаются

				заполнение итогового протокола	совместной работы над документами (Google Документы, Acrobat PRO (или аналог). 2. Линейные эксперты загружают протокол на выбранный ресурс google classroom (или аналог). 3. Сообщение главному эксперту о завершении загрузки заполненного протокола на выбранный ресурс		совместной работы над документами (Google Документы, Acrobat PRO (или аналог). 2. Линейные эксперты загружают протокол на выбранный ресурс google classroom (или аналог). 3. Сообщение главному эксперту о завершении загрузки заполненного протокола на выбранный ресурс	
--	--	--	--	--------------------------------------	--	--	--	--

8. Необходимые приложения

Приложение 2. Соответствия знаний, умений и практических навыков, оцениваемых в рамках демонстрационного экзамена профессиональным компетенциям, основным видам деятельности, предусмотренным ФГОС СПО и уровням квалификаций в соответствии с профессиональными стандартами.

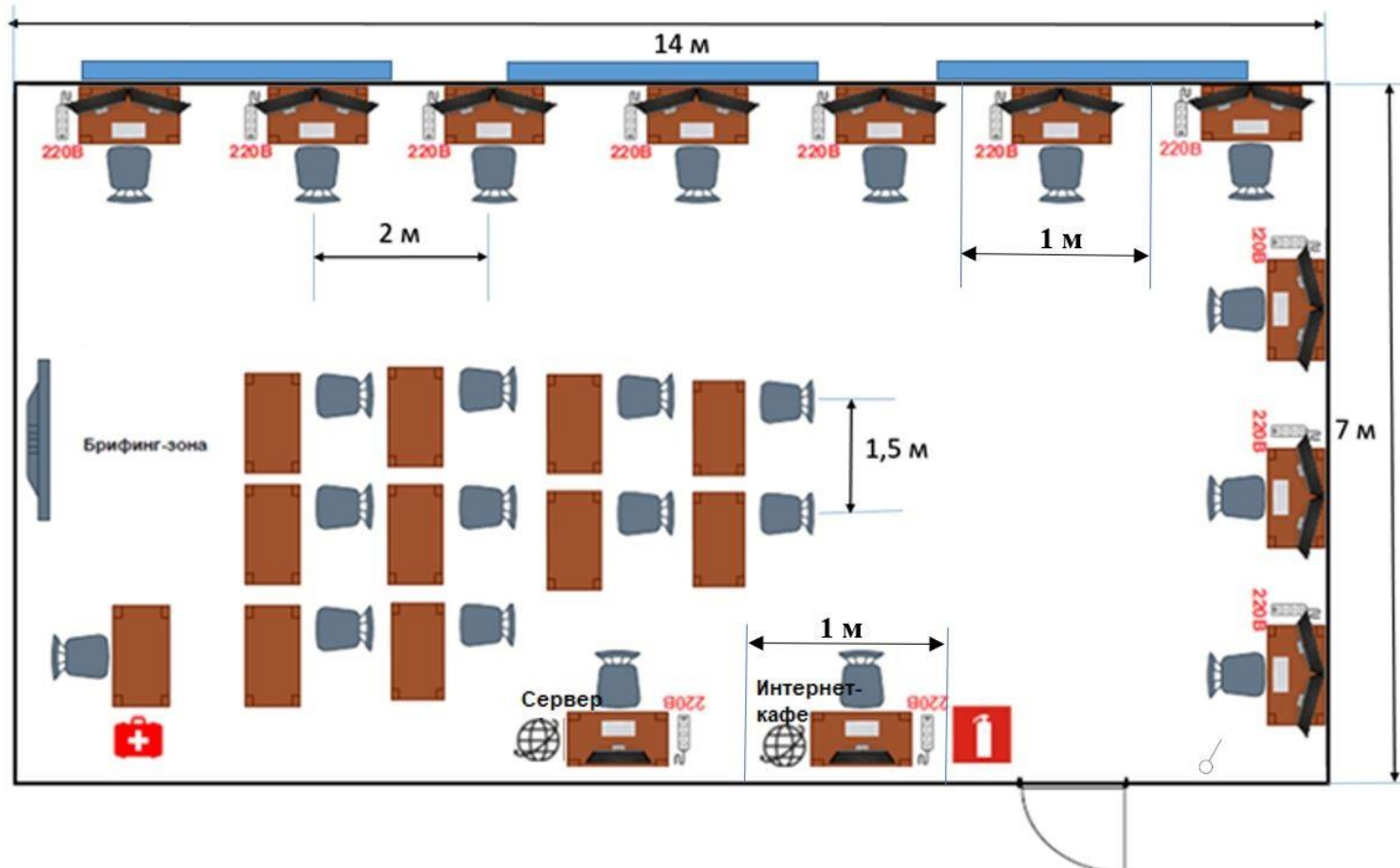
Приложение 5. План застройки площадки для проведения демонстрационного экзамена.

Приложение 6. Инфраструктурный(-ые) лист(-ы).

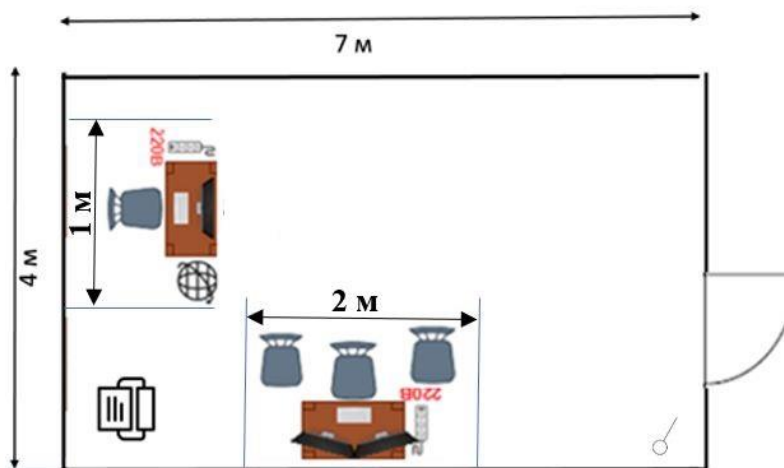
План застройки площадки центра проведения демонстрационного экзамена по стандартам Ворлдскиллс Россия (очный / распределенный)

Формат проведения ДЭ: очный / распределенный

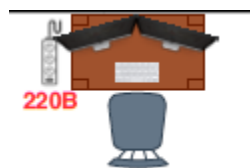
Общая площадь площадки: 98 м²



Общая площадь комнаты экспертов и Главного эксперта: 28 м²



Условные обозначения:

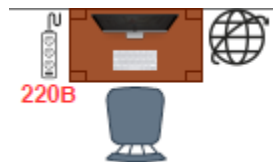


Рабочее место участника, состоящее из системного блока, одного (лучше двух) мониторов, клавиатуры, компьютерной мыши, размещенных на рабочем столе; стола; компьютерного стула; пилота с розетками 220 В.

10 мест



Для брифингов и презентаций: короткофокусный проектор с экраном ИЛИ плазменная панель, подключенные к компьютеру.



Интернет-кафе (1 место), рабочее место Главного эксперта (1 место), Компьютер-сервер для предоставления услуг файл-сервера для участников и экспертов с серверной операционной системой (1 место): компьютер с монитором, подключенный к интернету (ноутбук, моноблок), на который установлен любой веб-браузер, клавиатура, компьютерная мышь, размещенная на рабочем столе; стол; компьютерный стул; пилот с розетками

220 В.



Место участника в брифинг-зоне, состоящее из стола и стула.

10 мест



Рабочее место группы оценки, состоящее из системного блока, двух мониторов, клавиатуры, компьютерной мыши, размещенных на рабочем столе; стола; трех стульев; пилота с розетками 220 В.

1 место на группу оценки



Многофункциональное устройство с функциями печати и сканирования.



Аптечка.



Огнетушитель.



Дверь.



Окно.



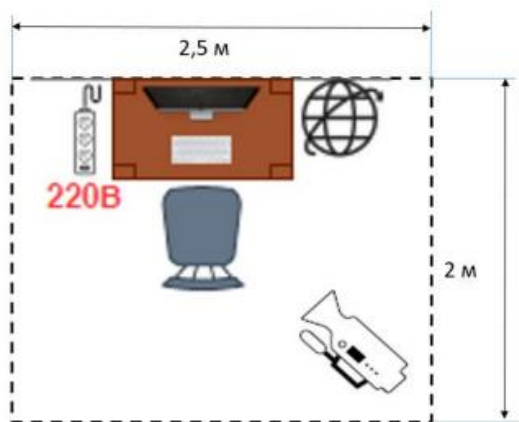
Выключатель.

План застройки площадки центра проведения демонстрационного экзамена по стандартам Ворлдскиллс Россия (дистанционный)

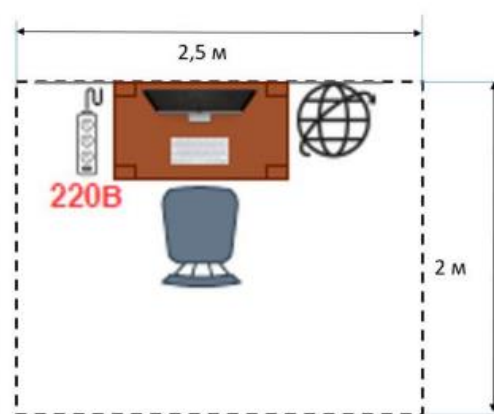
Формат проведения ДЭ: дистанционный

Площадь для организации рабочего места участника/эксперта: 5 м²

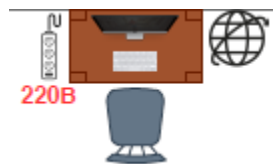
Рабочее место участника



Рабочее места эксперта



Условные обозначения:



Рабочее место участника/эксперта, состоящее из системного блока, одного (лучше двух) мониторов, клавиатуры, компьютерной мыши, размещенных на рабочем столе; стола; компьютерного стула; пилота с розетками 220 В



Веб-камера

Образец задания

Образец задания для демонстрационного экзамена по комплекту оценочной документации.

Описание задания

Описание модуля 1: Разработка настольного приложения

Создание объектов конфигурации на основании задания, введения, описания предметной области, файлов ресурсов. Необходимо работать с общими объектами, с прикладными объектами ссылочного вида, с управляемыми формами, с системой компоновки данных, с регистрами, с файлами и картинками, использовать механизм запросов, макет печатной формы с заданными именованными областями.

Описание модуля 4: Импорт

Приведение исходных файлов к виду, подходящему для импорта. Импорт исходных данных разного формата.

Описание модуля 5: Проектирование ИТ-решения

Определение требований к информационной системе на основе анализа описания предметной области и реализация необходимых объектов конфигурации.

Описание модуля 6: Тестирование ИТ-решения

Разработка тест-кейсов, реализация автоматического тестирования.

Описание модуля 8: Документирование ИТ-решения

Разработка обучающей документации для пользователей информационной системы.

Описание модуля 10: Общий профессионализм решения

В общем профессионализме решения учитывается возможность развития информационной системы другими разработчиками, соответствие руководству по стилю заказчика, обратная связь системы с пользователем, стабильная работа всех разработанных программ, стиль кода на протяжении разработки всей системы, организация файловой структуры проекта, соблюдение культуры кодирования, комментарии к коду.

Необходимые приложения

Сессия 1 задания для демонстрационного экзамена «Сессия 1.docx»
Ресурсы задания для демонстрационного экзамена

7. Комплект оценочной документации паспорт КОД 1.6-2022-2024

Паспорт комплекта оценочной документации

1. Описание

Комплект оценочной документации (КОД) разработан в целях организации и проведения демонстрационного экзамена по стандартам Ворлдскиллс Россия.

В данном разделе указаны основные характеристики КОД и должны использоваться при планировании, проведении и оценки результатов демонстрационного экзамена образовательными организациями, ЦПДЭ и Агентством.

Таблица 1. Паспорт комплекта оценочной документации (КОД)

№ п/п	Наименование	Информация о разработанном КОД
1	2	3
1	Номер компетенции	R71
2	Название компетенции	ИТ-решения для бизнеса на платформе "1С: Предприятие 8"
3	КОД является однодневным или двухдневным:	Однодневный
4	Номер КОД	КОД 1.6
4.1	Год(ы) действия КОД	2022-2024 (3 года)
5	Уровень ДЭ	ФГОС СПО
6	Общее максимально возможное количество баллов задания по всем критериям оценки	37,70
7	Длительность выполнения экзаменационного задания данного КОД	3:30:00
8	КОД разработан на основе	ФНЧ Молодые профессионалы 2021
9	КОД подходит для проведения демонстрационного экзамена в качестве процедуры Независимой оценки квалификации (НОК)	НЕТ
10	Вид аттестации, для которой подходит данный КОД	ГИА, Промежуточная
11	Формат проведения ДЭ	X
11.1	КОД разработан для проведения ДЭ в очном формате, (участники и эксперты находятся в ЦПДЭ)	Да
11.2	КОД разработан для проведения ДЭ в дистанционном формате, (участники и эксперты работают удаленно)	Да
11.3	КОД разработан для проведения ДЭ в распределенном формате, (детализация в п.11.3.1)	Да
11.3.1	Формат работы в распределенном формате	Участники находятся в ЦПДЭ, эксперты работают удаленно
12	Форма участия (индивидуальная, парная, групповая)	Индивидуальная
12.1	Количество человек в группе, (т.е. задание ДЭ выполняется индивидуально или в группе/ команде из нескольких экзаменуемых)	1,00
12.2	Организация работы при невозможности разбить экзаменуемых на указанное в п. 12.1 количество человек в группе	Не разбивать

13	Минимальное количество линейных экспертов, участвующих в оценке демонстрационного экзамена по компетенции	3,00
16	Автоматизированная оценка результатов заданий	Автоматизация неприменима
16.1	Что автоматизировано: заполняется при выборе вариантов в п.16: возможна частичная или полная автоматизация	-

2. Перечень знаний, умений, навыков в соответствии со Спецификацией стандарта

Перечень знаний, умений, навыков в соответствии со Спецификацией стандарта, (WorldSkills Standards Specifications, WSSS), проверяемый в рамках комплекта оценочной документации, (Таблица 2).

Таблица 2. WSSS

Номер раздела WSSS	Наименование раздела WSSS	Содержание раздела WSSS: Специалист должен знать	Важность раздела WSSS (%)
1	2	3	4
1	Организация и управление работой	<p>Специалист должен знать:</p> <ul style="list-style-type: none"> • как создать корректную последовательность операций разрабатываемой системы с обеспечением необходимых уведомлений; • как подготовить соответствующую документацию об использовании разрабатываемой системы; • как применять в системе внутрифирменный стандарт (руководство по стилю). <p>Специалист должен уметь:</p> <ul style="list-style-type: none"> • планировать производственный график на каждый день в соответствии с доступным временем и принимать во внимание временные ограничения и сроки сдачи работы; • применять исследовательские навыки и методики, чтобы поддерживать уровень собственной осведомлённости в актуальных отраслевых руководствах; • анализировать результаты собственной деятельности в сравнении с ожиданиями и потребностями клиента и организации; • создавать корректную последовательность операций разрабатываемой системы, с необходимыми уведомлениями; • готовить необходимую системную документацию по использованию, установке и запуску системы; • осуществлять подготовку разработанной системы к поставке в соответствии с требованиями клиента; • подготавливать и реализовывать руководство по стилю для всей поставляемой системы; • внедрять внутрифирменный стандарт (руководство по стилю) для всей системы. 	1,90
2	Компетенции общения и межличностных отношений	<p>Специалист должен знать:</p> <ul style="list-style-type: none"> • важность умения слушать; • важность навыков письменной и устной коммуникации; • как обеспечить правильную и понятную документацию по программному решению; • как подготовить доступный отчет и сообщить о результатах, задачах и других проблемах на протяжении всего процесса разработки и внедрения системы. <p>Специалист должен уметь:</p>	3,40

		<p>Использовать навыки грамотности для:</p> <ul style="list-style-type: none"> • следования задокументированным инструкциям в предоставленном руководстве; • понимания инструкции по организации рабочего места и другой технической документации; • интерпретации и понимания системных спецификаций; • поддержания уровня собственной осведомлённости в актуальных отраслевых руководствах. <p>Использовать навыки письменного общения для:</p> <ul style="list-style-type: none"> • документирования программной системы (например, составления технических документов, руководств пользователя); • регулярного уведомления клиента о ходе работы над системой; • подтверждения, что созданное приложение соответствует исходным спецификациям, и утверждения пользователем готовой системы. <p>Использовать навыки управления проектами в:</p> <ul style="list-style-type: none"> • расстановке приоритетов и формировании графика выполнения задач; • распределении ресурсов между задачами. 	
4	Анализ и проектирование программных решений	<p>Специалист должен знать:</p> <ul style="list-style-type: none"> • важность рассмотрения всех возможных вариантов и выбора лучшего решения на основе взвешенного аналитического суждения и интересов клиента; • важность использования системного анализа и методологий проектирования (например, унифицированного языка моделирования (Unified Modelling Language), программной платформы MVC (Model-View-Control), фреймворков, шаблонов проектирования); • необходимость быть в курсе новых технологий и принимать решение о целесообразности их применения; • важность оптимизации архитектуры системы с учетом модульности и повторного использования. <p>Специалист должен уметь:</p> <p>Анализировать системы с помощью:</p> <ul style="list-style-type: none"> • моделирования и анализа вариантов использования (например, диаграммы прецедентов, описания прецедентов, описания действующих субъектов (актеров), диаграммы пакетов вариантов использования); • инструментов и методов моделирования (например, диаграмма сущностей и связей, нормализация, словарь данных). <p>Проектировать системы на основе:</p> <ul style="list-style-type: none"> • диаграммы классов, диаграммы последовательностей, диаграммы состояний, диаграммы деятельности; • схемы реляционной или объектной базы данных и диаграмм потоков данных; • структуры человеко-машинного интерфейса / механизма взаимодействия с пользователем. 	8,10
5	Разработка программных решений	<p>Специалист должен знать:</p> <ul style="list-style-type: none"> • важность рассмотрения всех возможных вариантов и выбора лучшего решения для 	22,70

		<p>удовлетворения требований пользователя и интересов клиента;</p> <ul style="list-style-type: none"> • важность использования методологий разработки системы (например, объектно-ориентированное технологии); • важность рассмотрения всех нормальных и ненормальных сценариев и обработки исключений; • важность соблюдения стандартов (например, соглашения по формату кода, руководства по стилю, дизайна пользовательского интерфейса, управления каталогами и файлами); • важность точного и постоянного контроля версий; • важность использования существующего кода в качестве основы для анализа и модификации; • важность выбора наиболее подходящих средств разработки из предложенных вариантов. <p>Специалист должен уметь:</p> <ul style="list-style-type: none"> • использовать системы управления базами данных для построения, хранения и управления структурами и наборами данных для требуемой системы на основе клиент-серверной архитектуры; • использовать подходящие версии программного обеспечения, среды разработки и инструменты, предназначенные для изменения, существующего и написания нового исходного кода клиент-серверного программного обеспечения. 	
6	Тестирование программных решений	<p>Специалист должен знать:</p> <ul style="list-style-type: none"> • принципы устранения распространенных проблем программных решений; • важность отладки программных решений; • важность тщательного тестирования программных решений. <p>Специалист должен уметь:</p> <ul style="list-style-type: none"> • осуществлять отладку программных решений; • устранять и исправлять ошибки в программных решениях. 	1,60

*Таблица соответствия знаний, умений и практических навыков, оцениваемых в рамках демонстрационного экзамена профессиональным компетенциям, основным видам деятельности, предусмотренным ФГОС СПО и уровням квалификаций в соответствии с профессиональными стандартами доступна в Приложении 2.

3. Количество экспертов, участвующих в оценке выполнения задания, и минимальное количество рабочих мест на площадке

Минимальное количество линейных экспертов, участвующих в оценке демонстрационного экзамена по компетенции	3
---	---

Соотношение количества экспертов в зависимости от количества экзаменуемых и количества рабочих мест.

Таблица 3. Расчет количества экспертов исходя из количества рабочих мест и участников.

Количество постов-рабочих мест на экзаменационной площадке	Количество участников на <u>одно пост-рабочее</u> место на одной экзаменационной площадке (по умолчанию 1 участник)	Максимальное количество участников в одной экзаменационной группе одной экзаменационной площадки	Количество экспертов на одну экзаменационную группу одной экзаменационной площадки
1	2	3	4
1	1	1	3
2	1	2	3
3	1	3	3
4	1	4	3
5	1	5	3
6	1	6	3
7	1	7	3
8	1	8	3
9	1	9	3
10	1	10	3
11	1	11	3
12	1	12	3
13	1	13	3
14	1	14	6
15	1	15	6
16	1	16	6
17	1	17	6
18	1	18	6
19	1	19	6
20	1	20	6
21	1	21	6
22	1	22	6
23	1	23	6
24	1	24	6
25	1	25	6

4. Рекомендуемая схема перевода результатов демонстрационного экзамена из стобалльной шкалы в пятибалльную

По результатам выполнения заданий демонстрационного экзамена может быть применена схема перевода баллов из стобалльной шкалы в оценки по пятибалльной шкале.

Таблица 4. Рекомендуемая схема перевода результатов демонстрационного экзамена из стобалльной шкалы в пятибалльную

Оценка	«2»	«3»	«4»	«5»
1	2	3	4	5
Отношение полученного количества баллов к максимально возможному (в процентах)	0,00% - 19,99%	20,00% - 39,99%	40,00% - 69,99%	70,00% - 100,00%

5. Список оборудования и материалов, запрещенных на площадке (при наличии)

Таблица 5. Список оборудования и материалов, запрещенных на площадке, (при наличии)

№ п/п	Наименование запрещенного оборудования
1	2
1	Дополнительное программное обеспечение
2	Любые портативные устройства связи, такие как мобильные телефоны или смарт-часы
3	Портативные цифровые устройства (планшет, КПК и т.д.)
4	Внешние запоминающие устройства (карты памяти, флэш накопители и т.д.)
5	Клавиатуры и мышки с подключением по беспроводным каналам. Устройства ввода не должны быть программируемыми
6	Оборудование не должно иметь доступ к внутренним устройствам для хранения информации

6. Детальная информация о распределении баллов и формате оценки.

Таблица 6. Обобщенная оценочная ведомость.

№ п/п	Модуль задания, где проверяется критерий	Критерий	Длительность модуля	Разделы WSSS	Судейские баллы	Объективные баллы	Общие баллы
1	2	3	4	5	6	7	8
1	Проектирование требований	Проектирование требований	1:00:00	4		6,60	6,60
2	Разработка настольного приложения	Разработка настольного приложения	2:00:00	4, 5		24,20	24,20
3	Документирование ИТ-решения	Документирование ИТ-решения	0:30:00	2, 4		3,40	3,40
4	Общий профессионализм решения	Общий профессионализм решения	Учтено в общем времени выполнения задания	1, 2, 4, 5, 6		3,50	3,50
Итого	-	-	3:30:00	-	0,00	37,70	37,70

7. Примерный план работы Центра проведения демонстрационного экзамена⁶.

Таблица 7. Примерный план работы Центра проведения демонстрационного экзамена.

День	Начало мероприятия	Окончание мероприятия	Длительность мероприятия	Мероприятие	Действия экспертной группы при распределенном формате ДЭ	Действия экзаменуемых при распределенном формате ДЭ	Действия экспертной группы при дистанционном формате ДЭ	Действия экзаменуемых при дистанционном формате ДЭ
1	2	3	4	5	6	7	8	9
Подготовительный (С-1)	07:50:00	08:00:00	0:10:00	Получение главным экспертом задания демонстрационного экзамена	1. Получение главным экспертом задания демонстрационного экзамена (далее ДЭ). 2. Работа в системе по проверке правильности внесенных данных. 3. Генерирование первичного протокола о блокировке	к работе не привлекаются	1. Получение главным экспертом задания демонстрационного экзамена (далее ДЭ). 2. Работа в системе по проверке правильности внесенных данных. 3. Генерирование первичного протокола о блокировке	к работе не привлекаются

⁶ Если планируется проведение демонстрационного экзамена для двух и более экзаменационных групп (ЭГ) из одной учебной группы одновременно на одной площадке, то это также должно быть отражено в плане. Примерный план рекомендуется составить таким образом, чтобы продолжительность работы экспертов на площадке не превышала нормы, установленные действующим законодательством. В случае необходимости превышения установленной продолжительности по объективным причинам, требуется согласование с экспертами, задействованными для работы на соответствующей площадке.

					схемы оценки из системы		схемы оценки из системы	
Подготовительный (С-1)	08:00:00	08:20:00	0:20:00	Проверка готовности рабочих мест / оборудования экспертной группы к проведению демонстрационного экзамена, заполнение Акта о готовности/не готовности к проведению ДЭ	1. Проверка оборудования и подключений Техническим экспертом 2. Проведение регистрации главным экспертом линейных экспертов ДЭ на выбранном электронном ресурсе: 3. Тестирование экспертной группой работоспособности выбранных электронных ресурсов 4. Заполнение и загрузка документации экспертной группой 5. Оповещение главного эксперта о завершении и результатах проверки 6. Подтвердени	к работе не привлекаются	1. Проверка оборудования и подключений Техническим экспертом 2. Проведение регистрации главным экспертом линейных экспертов ДЭ на выбранном электронном ресурсе: 3. Тестирование экспертной группой работоспособности выбранных электронных ресурсов 4. Заполнение и загрузка документации экспертной группой 5. Оповещение главного эксперта о завершении и результатах проверки 6. Подтвердени	к работе не привлекаются

					е Главным экспертом готовности 7. Проверка главным экспертом совместно с техническим администратором площадки готовность мест линейных экспертов к оценочной деятельности согласно инфраструктурному листу КОД по компетенции 8. Составление главным экспертом протокола о готовности мест экспертов к ДЭ		е Главным экспертом готовности 7. Проверка главным экспертом совместно с техническим администратором площадки готовность мест линейных экспертов к оценочной деятельности согласно инфраструктурному листу КОД по компетенции 8. Составление главным экспертом протокола о готовности мест экспертов к ДЭ	
Подготовительный (С-1)	08:20:00	08:50:00	0:30:00	Инструктаж Экспертной группы по охране труда и технике безопасности, сбор подписей в Протоколе об ознакомлении	1. Проведение главным экспертом инструктажа Экспертной группы по охране труда и технике безопасности 2. Ответы на вопросы линейных	к работе не привлекаются	1. Проведение главным экспертом инструктажа Экспертной группы по охране труда и технике безопасности 2. Ответы на вопросы линейных	к работе не привлекаются

				<p>экспертов главным экспертом с использование м ресурсов для дистанционног о взаимодействи я</p> <p>3. Способ подписания: ПО для совместной удаленной работы с документами</p> <p>4. Используемые ресурсы: облачные хранилища или возможности платформы дистанционног о взаимодействи я</p> <p>5. Способ загрузки: облачные хранилища или возможности платформы дистанционног о взаимодействи я</p> <p>6. Проверка главным</p>	<p>экспертов главным экспертом с использование м ресурсов для дистанционног о взаимодействи я</p> <p>3. Способ подписания: ПО для совместной удаленной работы с документами</p> <p>4. Используемые ресурсы: облачные хранилища или возможности платформы дистанционног о взаимодействи я</p> <p>5. Способ загрузки: облачные хранилища или возможности платформы дистанционног о взаимодействи я</p> <p>6. Проверка главным</p>	
--	--	--	--	---	---	--

					экспертом подписей в Протоколе об ознакомлении с ТБ и ОТ экспертов с помощью ПО для совместной удаленной работы с документами.		экспертом подписей в Протоколе об ознакомлении с ТБ и ОТ экспертов с помощью ПО для совместной удаленной работы с документами.	
Подготовительный (С-1)	08:50:00	09:00:00	0:10:00	Распределение обязанностей по проведению экзамена между членами Экспертной группы, заполнение Протокола о распределении	1. Распределение главным экспертом обязанностей и судейских ролей по проведению ДЭ между членами Экспертной группы с помощью ресурсов дистанционного взаимодействия 2. Способ подписания: ПО для совместной удаленной работы с документами 3. Используемые	к работе не привлекаются	1. Распределение главным экспертом обязанностей и судейских ролей по проведению ДЭ между членами Экспертной группы с помощью ресурсов дистанционного взаимодействия 2. Способ подписания: ПО для совместной удаленной работы с документами 3. Используемые	к работе не привлекаются

				<p>ресурсы: облачные хранилища или возможности платформы дистанционног о взаимодействи я 4. Способ загрузки: облачные хранилища или возможности платформы дистанционног о взаимодействи я 5. Ознакомление линейных экспертов с правилами проведения ДЭ, оценки работ участников ДЭ в соответствии с заданием КОД по компетенции 6. Подписание экспертами протокола блокировки критериев оценки: 7. Способ</p>	<p>ресурсы: облачные хранилища или возможности платформы дистанционног о взаимодействи я 4. Способ загрузки: облачные хранилища или возможности платформы дистанционног о взаимодействи я 5. Ознакомление линейных экспертов с правилами проведения ДЭ, оценки работ участников ДЭ в соответствии с заданием КОД по компетенции 6. Подписание экспертами протокола блокировки критериев оценки: 7. Способ</p>	
--	--	--	--	---	---	--

				<p>загрузки: ПО для совместной удаленной работы с документами 8. Используемые ресурсы: облачные хранилища или возможности платформы дистанционного взаимодействия</p> <p>9. Способ загрузки: облачные хранилища или возможности платформы дистанционного взаимодействия</p> <p>10. Распределение главным экспертом между линейными экспертами участников для осуществления контроля за ходом выполнения</p>	<p>загрузки: ПО для совместной удаленной работы с документами 8. Используемые ресурсы: облачные хранилища или возможности платформы дистанционного взаимодействия</p> <p>9. Способ загрузки: облачные хранилища или возможности платформы дистанционного взаимодействия</p> <p>10. Распределение главным экспертом между линейными экспертами участников для осуществления контроля за ходом выполнения</p>	
--	--	--	--	---	---	--

					ими задания ДЭ в соответствии с КОД по компетенции – на одного линейного эксперта не более 5 участников. 11. Составление протокола о распределении участников между экспертами для контроля за ходом выполнения задания ДЭ в соответствии с КОД по компетенции		ими задания ДЭ в соответствии с КОД по компетенции – на одного линейного эксперта не более 5 участников. 11. Составление протокола о распределении участников между экспертами для контроля за ходом выполнения задания ДЭ в соответствии с КОД по компетенции	
Подготовительный (С-1)	08:30:00	09:00:00	0:30:00	Прибытие участников демонстрационного экзамена на площадку	1. Ответственный от образовательной организации за проведение ДЭ осуществляет контроль за подключением всех участников ДЭ к выбранному ресурсу дистанционно	1. Прибытие на площадку ЦПДЭ 2. Подключение к выбранному ресурсу в указанное время 3. Знакомство с главным экспертом 4. Работа с техническим администратором	1. Ответственный от образовательной организации за проведение ДЭ осуществляет контроль за подключением всех участников ДЭ к выбранному ресурсу дистанционно	1. Подключение к выбранному ресурсу в указанное время 2. Знакомство с главным экспертом 3. Работа с техническим администратором площадки и с ресурсами: 4. Платформа

				<p>о взаимодействия (Zoom или аналог) в указанное время</p> <p>2. Приветственное слово главного эксперта</p> <p>3. Работа технического администратора площадки с участниками ДЭ по обучению работе с выбранными ресурсами:</p> <p>4. Платформа для дистанционного взаимодействия google classroom (или аналог)</p> <p>5. Программное обеспечение для удалённой работы (Zoom, (или аналог));</p> <p>6. Программное обеспечение для</p>	<p>ом площадки и с ресурсами:</p> <p>5. Платформа для дистанционного взаимодействия google classroom (или аналог)</p> <p>6. Программное обеспечение для удалённой работы (Zoom, (или аналог));</p> <p>7. Программное обеспечение для совместной работы над документами (Google Документы, Google таблицы, Acrobat PRO (или аналог));</p> <p>8. Программное обеспечение для записи и трансляции рабочего стола (OBS или аналог);</p> <p>9. Облачное хранилище</p>	<p>о взаимодействия (Zoom или аналог) в указанное время</p> <p>2. Приветственное слово главного эксперта</p> <p>3. Работа технического администратора площадки с участниками ДЭ по обучению работе с выбранными ресурсами:</p> <p>4. Платформа для дистанционного взаимодействия google classroom (или аналог)</p> <p>5. Программное обеспечение для удалённой работы (Zoom, (или аналог));</p> <p>6. Программное обеспечение для</p>	<p>для дистанционного взаимодействия google classroom (или аналог)</p> <p>5. Программное обеспечение для удалённой работы (Zoom, (или аналог));</p> <p>6. Программное обеспечение для совместной работы над документами (Google Документы, Google таблицы, Acrobat PRO (или аналог));</p> <p>7. Программное обеспечение для записи и трансляции рабочего стола (OBS или аналог);</p> <p>8. Облачное хранилище Google Диск или аналог</p> <p>9.</p>
--	--	--	--	---	--	---	--

					совместной работы над документами (Google Документы, Google таблицы, Acrobat PRO (или аналог)); 7. Программное обеспечение для записи и трансляции рабочего стола (OBS или аналог); 8. Облачное хранилище Google Диск или аналог	Google Диск или аналог 10. Прослушивают инструкцию по регистрации через выбранный ресурс google classroom (или аналог)	совместной работы над документами (Google Документы, Google таблицы, Acrobat PRO (или аналог)); 7. Программное обеспечение для записи и трансляции рабочего стола (OBS или аналог); 8. Облачное хранилище Google Диск или аналог	Прослушивают инструкцию по регистрации через выбранный ресурс google classroom (или аналог)
Подготовительный (С-1)	09:00:00	09:10:00	0:10:00	Регистрация участников демонстрационного экзамена	1. Главный эксперт объясняет порядок регистрации участников демонстрационного экзамена. 2. Проверка личности с помощью сличения данных из системы и паспорта (устранение ошибок, по необходимости	1. Прослушивают инструкцию по регистрации через выбранный ресурс google classroom (или аналог) 2. Демонстрирую т с помощью веб-камеры через выбранный ресурс документов, удостоверяющ	1. Главный эксперт объясняет порядок регистрации участников демонстрационного экзамена. 2. Проверка личности с помощью сличения данных из системы и паспорта (устранение ошибок, по необходимости	1. Прослушивают инструкцию по регистрации через выбранный ресурс google classroom (или аналог) 2. Демонстрирую т с помощью веб-камеры через выбранный ресурс документов, удостоверяющ

				<p>).</p> <p>3. Главный эксперт объясняет процедуру заполнения протокола о регистрации и загрузку его на выбранный ресурс google classroom (или аналог)</p> <p>4. Проверка главным экспертом подписей в Протоколе регистрации участников ДЭ через выбранный ресурс google classroom (или аналог)</p> <p>5. Проверка личности с помощью сличения данных из системы и паспорта (устранение ошибок, по необходимости).</p> <p>6. Главный эксперт объясняет</p>	<p>их личность</p> <p>3. Заполняют Протокол о регистрации путем использования ПО для совместной работы над документами (Google Документы, Acrobat PRO (или аналог));</p> <p>4. Загружают Протоколы на выбранный ресурс google classroom (или аналог)</p> <p>5. Сообщение главному эксперту о завершении загрузки подписанного протокола на выбранный ресурс google classroom (или аналог)</p>	<p>).</p> <p>3. Главный эксперт объясняет процедуру заполнения протокола о регистрации и загрузку его на выбранный ресурс google classroom (или аналог)</p> <p>4. Проверка главным экспертом подписей в Протоколе регистрации участников ДЭ через выбранный ресурс google classroom (или аналог)</p> <p>5. Проверка личности с помощью сличения данных из системы и паспорта (устранение ошибок, по необходимости).</p> <p>6. Главный эксперт объясняет</p>	<p>их личность</p> <p>3. Заполняют Протокол о регистрации путем использования ПО для совместной работы над документами (Google Документы, Acrobat PRO (или аналог));</p> <p>4. Загружают Протоколы на выбранный ресурс google classroom (или аналог)</p> <p>5. Сообщение главному эксперту о завершении загрузки подписанного протокола на выбранный ресурс google classroom (или аналог)</p>
--	--	--	--	---	---	---	---

					<p>процедуру заполнения протокола о регистрации и загрузку через выбранный ресурс ПО для совместной работы над документами (Google Документы, Acrobat PRO (или аналог))</p> <p>7. Проверка главным экспертом подписей в Протоколе регистрации участников ДЭ через выбранный ресурс google classroom (или аналог)</p>		<p>процедуру заполнения протокола о регистрации и загрузку через выбранный ресурс ПО для совместной работы над документами (Google Документы, Acrobat PRO (или аналог))</p> <p>7. Проверка главным экспертом подписей в Протоколе регистрации участников ДЭ через выбранный ресурс google classroom (или аналог)</p>	
Подготовительный (С-1)	09:10:00	09:25:00	0:15:00	<p>Инструктаж участников по охране труда и технике безопасности, сбор подписей в Протоколе об ознакомлении</p>	<p>1. Проведение главным экспертом вводного инструктажа о порядке и особенностях хода ДЭ по компетенции через выбранный ресурс дистанционно</p>	<p>1. Прослушивают инструкцию по регистрации через выбранный ресурс дистанционно о взаимодействия (Zoom или аналог)</p> <p>2. Задают</p>	<p>1. Проведение главным экспертом вводного инструктажа о порядке и особенностях хода ДЭ по компетенции через выбранный ресурс дистанционно</p>	<p>1. Прослушивают инструкцию по регистрации через выбранный ресурс дистанционно о взаимодействия (Zoom или аналог)</p> <p>2. Задают</p>

				<p>о взаимодействии (Zoom или аналог)</p> <p>2. Ответы главного эксперта на вопросы участников</p> <p>3. Проведение главным экспертом инструктажа участников ДЭ по охране труда и технике безопасности (осуществляется через выбранный ресурс дистанционного взаимодействия (Zoom или аналог)</p> <p>4. Разбор возникших вопросов от участников ДЭ</p> <p>5. Главный эксперт объясняет процедуру заполнения протокола об ознакомлении с ТБ и ОТ и</p>	<p>вопросы главному эксперту.</p> <p>3. Прослушивание инструктажа по охране труда и технике безопасности через выбранный ресурс дистанционного взаимодействия (Zoom или аналог)</p> <p>4. Разбор возникших вопросов</p> <p>5. Заполняют протокол об ознакомлении с ТБ и ОТ путем использования ПО для совместной работы над документами (Google Документы, Acrobat PRO (или аналог))</p> <p>6. Загружают на выбранный ресурс google classroom (или</p>	<p>о взаимодействии (Zoom или аналог)</p> <p>2. Ответы главного эксперта на вопросы участников</p> <p>3. Проведение главным экспертом инструктажа участников ДЭ по охране труда и технике безопасности (осуществляется через выбранный ресурс дистанционного взаимодействия (Zoom или аналог)</p> <p>4. Разбор возникших вопросов от участников ДЭ</p> <p>5. Главный эксперт объясняет процедуру заполнения протокола об ознакомлении с ТБ и ОТ и</p>	<p>вопросы главному эксперту.</p> <p>3. Прослушивание инструктажа по охране труда и технике безопасности через выбранный ресурс дистанционного взаимодействия (Zoom или аналог)</p> <p>4. Разбор возникших вопросов</p> <p>5. Заполняют протокол об ознакомлении с ТБ и ОТ путем использования ПО для совместной работы над документами (Google Документы, Acrobat PRO (или аналог))</p> <p>6. Загружают на выбранный ресурс google classroom (или</p>
--	--	--	--	---	--	---	--

					его загрузку на выбранный ресурс google classroom (или аналог) в нужный раздел 6. Проверка главным экспертом подписей в Протоколе об ознакомлении с ТБ и ОТ участников ДЭ через выбранный ресурс google classroom (или аналог)	аналог) 7. Сообщение главному эксперту о завершении загрузки подписанного протокола на выбранный ресурс google classroom (или аналог)	его загрузку на выбранный ресурс google classroom (или аналог) в нужный раздел 6. Проверка главным экспертом подписей в Протоколе об ознакомлении с ТБ и ОТ участников ДЭ через выбранный ресурс google classroom (или аналог)	аналог) 7. Сообщение главному эксперту о завершении загрузки подписанного протокола на выбранный ресурс google classroom (или аналог)
Подготовительный (С-1)	09:25:00	09:35:00	0:10:00	Распределение рабочих мест (жеребьевка) и ознакомление участников с рабочими местами, оборудованием, графиком работы, иной документацией и заполнение Протокола	1. Проведение главным экспертом жеребьевки по распределению рабочих мест, ознакомление участников с графиком работы, иной документацией (осуществляется через выбранный ресурс) с использованием программы, например, Smart Notebook (или аналог).	1. Наблюдение / участие в процессе жеребьевки в зависимости от организации процесса 2. Знакомство с оценочными материалами и заданием на выбранном ресурсе google classroom (или аналог), вопросы главному эксперту 3. Заполняют протокол об	1. Проведение главным экспертом жеребьевки по распределению рабочих мест, ознакомление участников с графиком работы, иной документацией (осуществляется через выбранный ресурс) с использованием программы, например, Smart Notebook (или аналог).	1. Наблюдение / участие в процессе жеребьевки в зависимости от организации процесса 2. Знакомство с оценочными материалами и заданием на выбранном ресурсе google classroom (или аналог), вопросы главному эксперту 3. Заполняют протокол об

				<p>2. Знакомство с оценочными материалами и заданием его на выбранном ресурсе google classroom (или аналог), ответы на вопросы от участников ДЭ</p> <p>3. Главный эксперт объясняет процедуру заполнения протокола о распределении рабочих мест и ознакомления участников с документацией , оборудованием и рабочими местами и его загрузку на выбранный ресурс google classroom (или аналог)</p> <p>4. Проверка главным экспертом подписей в Протоколе о распределении рабочих мест и ознакомления участников с</p>	<p>ознакомлении с ТБ и ОТ путем использования ПО для совместной работы над документами (Google Документы, Acrobat PRO (или аналог))</p> <p>4. Загружают на выбранный ресурс google classroom (или аналог)</p> <p>5. Сообщение главному эксперту о завершении загрузки подписанного протокола на выбранный ресурс google classroom (или аналог)</p> <p>6. Заполняют протокол путем использования ПО для совместной работы над документами (Google Документы, Acrobat PRO</p>	<p>2. Знакомство с оценочными материалами и заданием его на выбранном ресурсе google classroom (или аналог), ответы на вопросы от участников ДЭ</p> <p>3. Главный эксперт объясняет процедуру заполнения протокола о распределении рабочих мест и ознакомления участников с документацией , оборудованием и рабочими местами и его загрузку на выбранный ресурс google classroom (или аналог)</p> <p>4. Проверка главным экспертом подписей в Протоколе о распределении рабочих мест и ознакомления участников с</p>	<p>ознакомлении с ТБ и ОТ путем использования ПО для совместной работы над документами (Google Документы, Acrobat PRO (или аналог))</p> <p>4. Загружают на выбранный ресурс google classroom (или аналог)</p> <p>5. Сообщение главному эксперту о завершении загрузки подписанного протокола на выбранный ресурс google classroom (или аналог)</p> <p>6. Заполняют протокол путем использования ПО для совместной работы над документами (Google Документы, Acrobat PRO</p>
--	--	--	--	--	---	--	---

				<p>документацией , оборудованием и рабочими местами через выбранный ресурс google classroom (или аналог)</p> <p>5. Главный эксперт объясняет процедуру заполнения протокола об ознакомлении участников демонстрационного экзамена по стандартам Ворлдскиллс Россия с оценочными материалами и заданием и его загрузку на выбранный ресурс google classroom (или аналог)</p> <p>6. Проверка главным экспертом подписей в Протоколе об ознакомлении участников демонстрационного экзамена</p>	<p>(или аналог))</p> <p>7. Загружают на выбранный ресурс google classroom (или аналог)</p> <p>8. Сообщение главному эксперту о завершении загрузки подписанного протокола на выбранный ресурс google classroom (или аналог)</p> <p>9. Знакомство с закрепленным и линейными экспертами</p>	<p>документацией , оборудованием и рабочими местами через выбранный ресурс google classroom (или аналог)</p> <p>5. Главный эксперт объясняет процедуру заполнения протокола об ознакомлении участников демонстрационного экзамена по стандартам Ворлдскиллс Россия с оценочными материалами и заданием и его загрузку на выбранный ресурс google classroom (или аналог)</p> <p>6. Проверка главным экспертом подписей в Протоколе об ознакомлении участников демонстрационного экзамена</p>	<p>(или аналог))</p> <p>7. Загружают на выбранный ресурс google classroom (или аналог)</p> <p>8. Сообщение главному эксперту о завершении загрузки подписанного протокола на выбранный ресурс google classroom (или аналог)</p> <p>9. Знакомство с закрепленным и линейными экспертами</p>
--	--	--	--	---	--	---	--

					по стандартам Ворлдскиллс Россия с оценочными материалами и заданием через выбранный ресурс google classroom (или аналог) 7. Знакомство линейных экспертов с закрепленным и за ними участниками ДЭ		по стандартам Ворлдскиллс Россия с оценочными материалами и заданием через выбранный ресурс google classroom (или аналог) 7. Знакомство линейных экспертов с закрепленным и за ними участниками ДЭ	
Подготовительный (С-1)	09:35:00	11:35:00	2:00:00	Проверка готовности рабочих мест / оборудования участников к проведению демонстрационного экзамена, ознакомление участников с рабочими местами, проверкой оборудования, сетевых ресурсов (Введения), инфраструктуры и подготовку рабочего места, сред	1. Проверка главным экспертом и линейными экспертами совместно с техническим администратором площадки готовности мест участников для проведения ДЭ согласно инфраструктурному листу и плану застройки КОД по компетенции (осуществляется через	1. Подключаются в указанное время к конференции, созданной на выбранном ресурсе дистанционного взаимодействия (Zoom или аналог), по очереди демонстрируют через веб-камеру или иное видеоустройство рабочее место участника ДЭ	1. Проверка главным экспертом и линейными экспертами совместно с техническим администратором площадки готовности мест участников для проведения ДЭ согласно инфраструктурному листу и плану застройки КОД по компетенции (осуществляется через	1. Подключаются в указанное время к конференции, созданной на выбранном ресурсе дистанционного взаимодействия (Zoom или аналог), по очереди демонстрируют через веб-камеру или иное видеоустройство рабочее место участника ДЭ

				<p>разработки и заполнение Протокола</p>	<p>выбранный ресурс дистанционного взаимодействия (Zoom или аналог) – на каждого участника дается 10 минут. 2. Проверка ответственным линейным экспертом (можно самостоятельно или с помощью технического администратора площадки) рабочего компьютера участника ДЭ (выполняется с помощью, например, программы совместной удаленной работы TeamViewer или аналогичной) 3. Главный эксперт оформляет протокол о</p>	<p>(заранее ими подготовленному, согласно ИЛ и ПЗ указанных в КОД) 2. Дают доступ с помощью программы совместной удаленной работы TeamViewer или аналогичной)</p>	<p>выбранный ресурс дистанционного взаимодействия (Zoom или аналог) – на каждого участника дается 10 минут. 2. Проверка ответственным линейным экспертом (можно самостоятельно или с помощью технического администратора площадки) рабочего компьютера участника ДЭ (выполняется с помощью, например, программы совместной удаленной работы TeamViewer или аналогичной) 3. Главный эксперт оформляет протокол о</p>	<p>(заранее ими подготовленному, согласно ИЛ и ПЗ указанных в КОД) 2. Дают доступ с помощью программы совместной удаленной работы TeamViewer или аналогичной)</p>
--	--	--	--	--	---	--	---	--

					готовности мест участников к ДЭ		готовности мест участников к ДЭ	
Подготовительный (С-1)	11:35:00	11:45:00	0:10:00	Работа главного эксперта над проверкой всех протоколов за «Подготовительный день»	Работа главного эксперта над проверкой всех протоколов за «Подготовительный день»	Отключение от видео связи	Работа главного эксперта над проверкой всех протоколов за «Подготовительный день»	Отключение от видео связи
Подготовительный (С-1)	11:45:00	12:45:00	1:00:00	Обеденный перерыв	Обеденный перерыв	Обеденный перерыв	Обеденный перерыв	Обеденный перерыв
День 1 (С1)	12:45:00	13:00:00	0:15:00	Ознакомление с заданием сессия 1, брифинг	1. Производство техническим администратором площадки подключения связи с участниками ДЭ (осуществляется через выбранный ресурс) 2. Производство техническим администратором площадки подключения связи с экспертами и главным экспертом ДЭ (осуществляется через выбранный	1. Прибытие на площадку ЦПДЭ 2. Подключение участников ДЭ и тестирование стабильности сигнала с техническим администратором площадки (осуществляется через выбранный ресурс) 3. Подключение участников ДЭ и тестирование стабильности сигнала с техническим администратором площадки (осуществляется	1. Производство техническим администратором площадки подключения связи с участниками ДЭ (осуществляется через выбранный ресурс) 2. Производство техническим администратором площадки подключения связи с экспертами и главным экспертом ДЭ (осуществляется через выбранный	1. Подключение участников ДЭ и тестирование стабильности сигнала с техническим администратором площадки (осуществляется через выбранный ресурс) 2. Подключение участников ДЭ и тестирование стабильности сигнала с техническим администратором площадки (осуществляется через выбранный ресурс)

				<p>ресурс)</p> <p>3. Проведение главным экспертом и линейными экспертами проверки рабочих мест участников</p> <p>4. Заполняют протокол путем использования ПО для совместной работы над документами (Google Документы, Acrobat PRO (или аналог))</p> <p>5. Загружают на выбранный ресурс google classroom (или аналог)</p> <p>6. Ознакомление с заданием и правилами, озвучивается главным экспертом через выбранный ресурс дистанционного взаимодействия</p>	<p>я через выбранный ресурс)</p> <p>4. Участники демонстрируют рабочее место через выбранный ресурс дистанционного взаимодействия (Zoom или аналог) и рабочий компьютер через программу (выполняется с помощью, например, программы удаленной работы TeamViewer или аналогичной)</p> <p>5. Прослушивание инструкции через выбранный ресурс дистанционного взаимодействия (Zoom или аналог),</p>	<p>ресурс)</p> <p>3. Проведение главным экспертом и линейными экспертами проверки рабочих мест участников</p> <p>4. Заполняют протокол путем использования ПО для совместной работы над документами (Google Документы, Acrobat PRO (или аналог))</p> <p>5. Загружают на выбранный ресурс google classroom (или аналог)</p> <p>6. Ознакомление с заданием и правилами, озвучивается главным экспертом через выбранный ресурс дистанционного взаимодействия</p>	<p>3. Участники демонстрируют рабочее место через выбранный ресурс дистанционного взаимодействия (Zoom или аналог) и рабочий компьютер через программу (выполняется с помощью, например, программы удаленной работы TeamViewer или аналогичной)</p> <p>4. Прослушивание инструкции через выбранный ресурс дистанционного взаимодействия (Zoom или аналог), просмотр алгоритма ЭЗ в виде</p>
--	--	--	--	---	---	---	---

					<p>я (Zoom или аналог), открывается в виде документа на выбранном ресурсе google classroom (или аналог)</p> <p>7. Брифинг участников: ответы на вопросы (осуществляется через выбранный ресурс)</p> <p>8. Подключение через программу совместной удаленной работы google classroom (или аналог) к рабочим компьютерам закрепленных участников</p>	<p>просмотр алгоритма ЭЗ в виде документа на выбранном ресурсе google classroom (или аналог)</p> <p>6. Брифинг участников: ответы на вопросы главным экспертом (осуществляется через выбранный ресурс)</p> <p>7. Открытие доступа ответственным экспертам через программу совместной удаленной работы google classroom (или аналог)</p>	<p>я (Zoom или аналог), открывается в виде документа на выбранном ресурсе google classroom (или аналог)</p> <p>7. Брифинг участников: ответы на вопросы (осуществляется через выбранный ресурс)</p> <p>8. Подключение через программу совместной удаленной работы google classroom (или аналог) к рабочим компьютерам закрепленных участников</p>	<p>документа на выбранном ресурсе google classroom (или аналог)</p> <p>5. Брифинг участников: ответы на вопросы главным экспертом (осуществляется через выбранный ресурс)</p> <p>6. Открытие доступа ответственным экспертам через программу совместной удаленной работы google classroom (или аналог)</p>
День 1 (С1)	13:00:00	14:45:00	1:45:00	Выполнение задания сессия 1	<p>1. Старт на начало выполнения задания дает главный эксперт через выбранный ресурс дистанционно</p>	<p>Участники приступают к выполнению задания согласно КОД по компетенции</p>	<p>1. Старт на начало выполнения задания дает главный эксперт через выбранный ресурс дистанционно</p>	<p>1. Участники приступают к выполнению задания согласно КОД по компетенции</p>

					о взаимодействии (Zoom или аналог) и направляет первый блок заданий участникам 2. Линейные эксперты наблюдают за закрепленным и участниками ДЭ (с помощью программы совместной удаленной работы, через выбранный ресурс для трансляции рабочего стола и ресурса дистанционно о взаимодействии (Zoom или аналог)) 3. Технический администратор площадки по необходимости обеспечивает техническую поддержку		о взаимодействии (Zoom или аналог) и направляет первый блок заданий участникам 2. Линейные эксперты наблюдают за закрепленным и участниками ДЭ (с помощью программы совместной удаленной работы, через выбранный ресурс для трансляции рабочего стола и ресурса дистанционно о взаимодействии (Zoom или аналог)) 3. Технический администратор площадки по необходимости обеспечивает техническую поддержку	
День 1 (С1)	14:45:00	15:00:00	0:15:00	Перерыв и проведение профилактичес	Перерыв и проведение профилактичес	Перерыв и проведение профилактичес	Перерыв и проведение профилактичес	Перерыв и проведение профилактичес

				ких мероприятий по предотвращению распространения Covid-19	ких мероприятий по предотвращению распространения Covid-19	ких мероприятий по предотвращению распространения Covid-19	ких мероприятий по предотвращению распространения Covid-19	ких мероприятий по предотвращению распространения Covid-19
День 1 (С1)	15:00:00	16:45:00	1:45:00	Выполнение задания сессия 1 (продолжение)	1. Старт на начало выполнения задания дает главный эксперт через выбранный ресурс дистанционного взаимодействия (Zoom или аналог) и направляет следующий блок заданий участникам 2. Линейные эксперты наблюдают за закрепленным и участниками ДЭ (с помощью программы совместной удаленной работы, через выбранный ресурс для трансляции рабочего стола	1. Направление выполненных заданий на оценку 2. Выход из системы совместной работы 3. Уход с площадки	1. Старт на начало выполнения задания дает главный эксперт через выбранный ресурс дистанционного взаимодействия (Zoom или аналог) и направляет следующий блок заданий участникам 2. Линейные эксперты наблюдают за закрепленным и участниками ДЭ (с помощью программы совместной удаленной работы, через выбранный ресурс для трансляции рабочего стола	1. Направление выполненных заданий на оценку 2. Выход из системы совместной работы

					и ресурса дистанционно взаимодействия (Zoom или аналог)) 3. Технический администратор площадки по необходимости обеспечивает техническую поддержку 4. Линейные эксперты контролируют сбор выполненных заданий и выход участников из системы совместной работы 5. Главный эксперт обеспечивает контроль окончания выполнения задания		и ресурса дистанционно взаимодействия (Zoom или аналог)) 3. Технический администратор площадки по необходимости обеспечивает техническую поддержку 4. Главный эксперт обеспечивает контроль окончания выполнения задания 5. 2. Линейные эксперты контролируют сбор выполненных заданий и выход участников из системы совместной работы	
День 1 (С1)	09:00:00	14:00:00	5:00:00	Подведение итогов, оценка сессия 1	Обсуждение с экспертной группой дня С1, оценка выполненных заданий через систему совместной	к работе не привлекаются	Обсуждение с экспертной группой дня С1, оценка выполненных заданий через систему совместной	к работе не привлекаются

					работы		работы	
День 1 (С1)	14:00:00	14:30:00	0:30:00	Работа экспертов, заполнение форм и оценочных ведомостей, оценка выполненных заданий	1. Работа линейных экспертов по просмотру заданий, заполнение форм и оценочных ведомостей в Google / онлайн форм / других ресурсов 2. Технический администратор площадки обеспечивает техническую помощь экспертам по необходимости 3. Главный эксперт заносит оценки в систему CIS после получения заполненных Google / онлайн форм / других ресурсов на каждого участника	к работе не привлекаются	1. Работа линейных экспертов по просмотру заданий, заполнение форм и оценочных ведомостей в Google / онлайн форм / других ресурсов 2. Технический администратор площадки обеспечивает техническую помощь экспертам по необходимости 3. Главный эксперт заносит оценки в систему CIS после получения заполненных Google / онлайн форм / других ресурсов на каждого участника	к работе не привлекаются
День 1 (С1)	14:30:00	15:00:00	0:30:00	Подведение итогов, внесение	1. Линейные эксперты заполняют	к работе не привлекаются	1. Линейные эксперты заполняют	к работе не привлекаются

			<p>главным экспертом баллов в CIS, блокировка, сверка баллов, заполнение итогового протокола</p>	<p>Протокол о блокировки оценок, путем использования ПО для совместной работы над документами (Google Документы, Acrobat PRO (или аналог)). 2. Линейные эксперты загружают протокол на выбранный ресурс google classroom (или аналог). 3. Сообщение главному эксперту о завершении загрузки заполненного протокола на выбранный ресурс</p>	<p>Протокол о блокировки оценок, путем использования ПО для совместной работы над документами (Google Документы, Acrobat PRO (или аналог)). 2. Линейные эксперты загружают протокол на выбранный ресурс google classroom (или аналог). 3. Сообщение главному эксперту о завершении загрузки заполненного протокола на выбранный ресурс</p>	
--	--	--	--	--	--	--

8. Необходимые приложения

Приложение 2. Соответствия знаний, умений и практических навыков, оцениваемых в рамках демонстрационного экзамена профессиональным компетенциям, основным видам деятельности, предусмотренным ФГОС СПО и уровням квалификаций в соответствии с профессиональными стандартами.

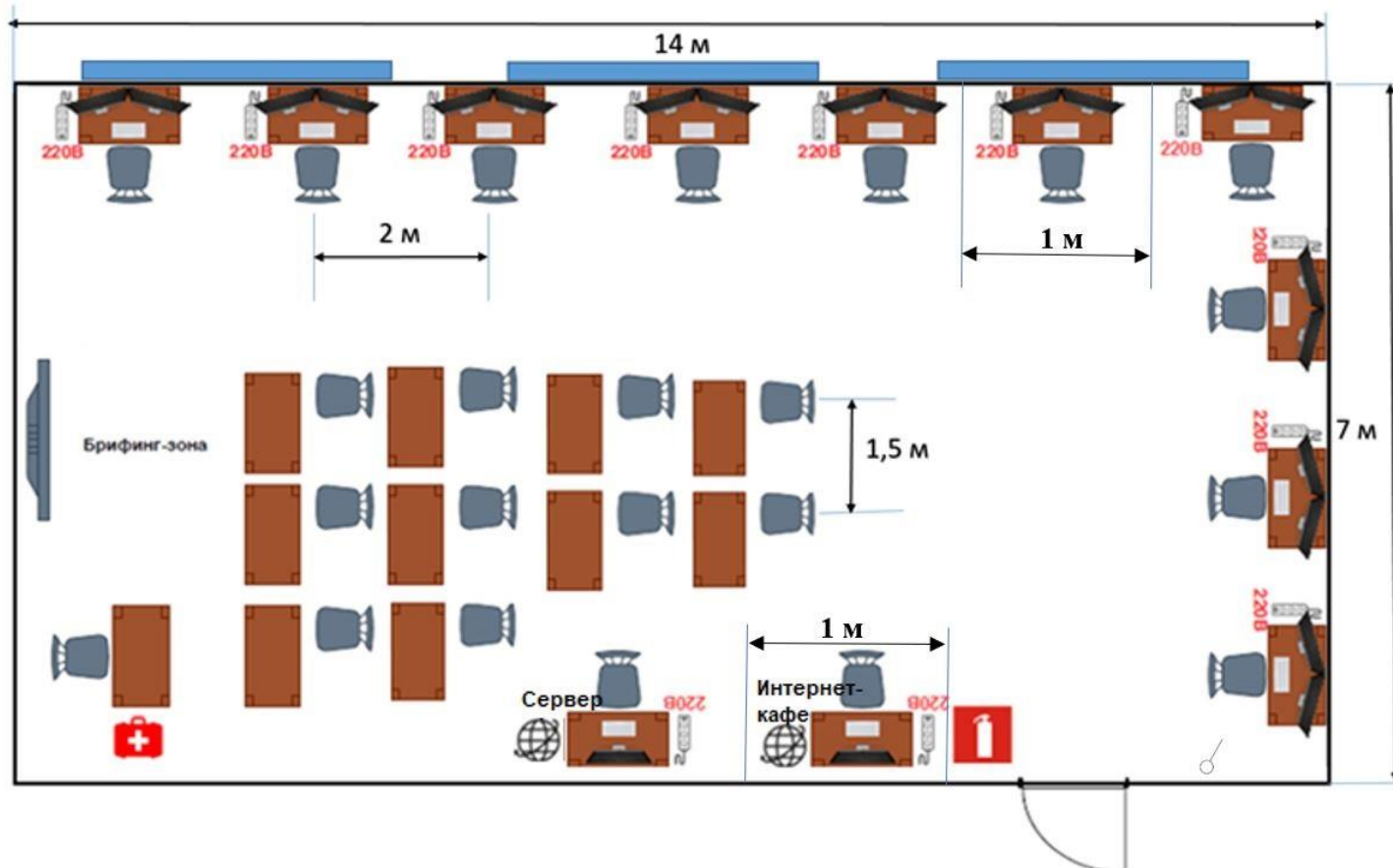
Приложение 5. План застройки площадки для проведения демонстрационного экзамена.

Приложение 6. Инфраструктурный(-ые) лист(-ы).

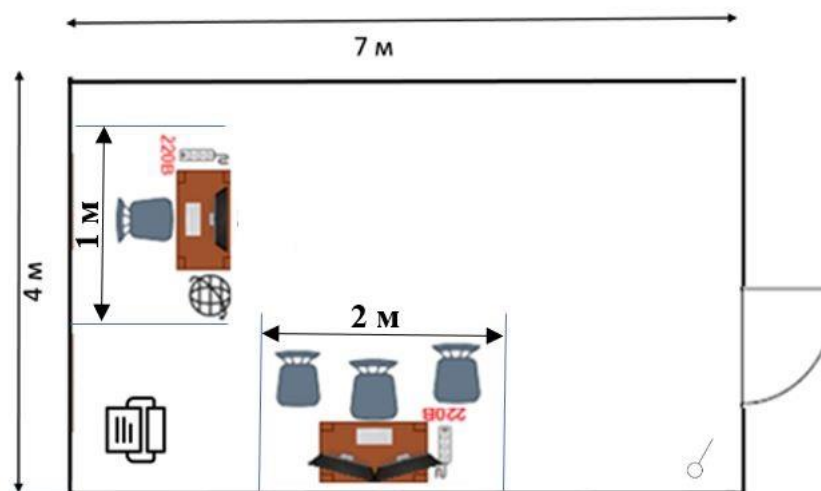
План застройки площадки центра проведения демонстрационного экзамена по стандартам Ворлдскиллс Россия (очный / распределенный)

Формат проведения ДЭ: очный / распределенный

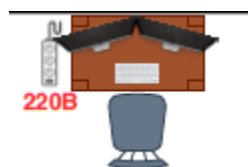
Общая площадь площадки: 98 м²



Общая площадь комнаты экспертов и Главного эксперта: 28 м²



Условные обозначения:

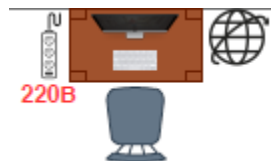


Рабочее место участника, состоящее из системного блока, одного (лучше двух) мониторов, клавиатуры, компьютерной мыши, размещенных на рабочем столе; стола; компьютерного стула; пилота с розетками 220 В.

10 мест



Для брифингов и презентаций: короткофокусный проектор с экраном ИЛИ плазменная панель, подключенные к компьютеру.



Интернет-кафе (1 место), рабочее место Главного эксперта (1 место), Компьютер-сервер для предоставления услуг файл-сервера для участников и экспертов с серверной операционной системой (1 место): компьютер с монитором, подключенный к интернету (ноутбук, моноблок), на который установлен любой веб-браузер, клавиатура, компьютерная мышь, размещенная на рабочем столе; стол; компьютерный стул; пилот с розетками

220 В.



Место участника в брифинг-зоне, состоящее из стола и стула.

10 мест



Рабочее место группы оценки, состоящее из системного блока, двух мониторов, клавиатуры, компьютерной мыши, размещенных на рабочем столе; стола; трех стульев; пилота с розетками 220 В.

1 место на группу оценки



Многофункциональное устройство с функциями печати и сканирования.



Аптечка.



Огнетушитель.



Дверь.



Окно.



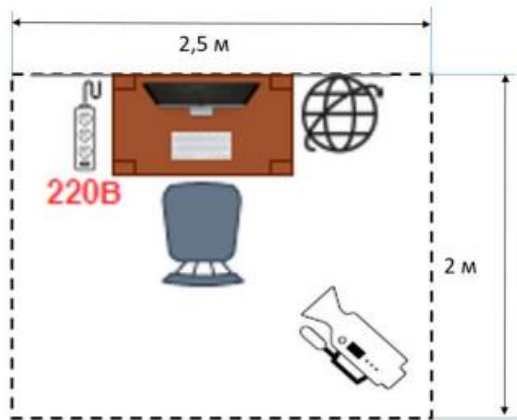
Выключатель.

План застройки площадки центра проведения демонстрационного экзамена по стандартам Ворлдскиллс Россия (дистанционный)

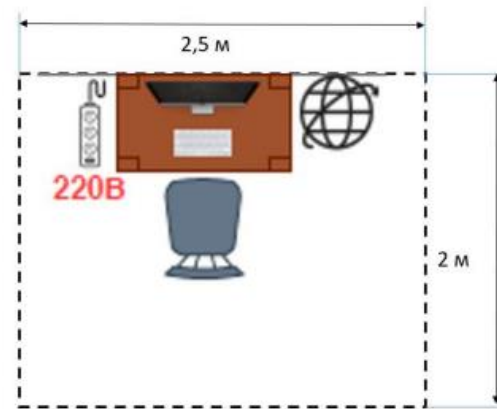
Формат проведения ДЭ: дистанционный

Площадь для организации рабочего места участника/эксперта: 5 м²

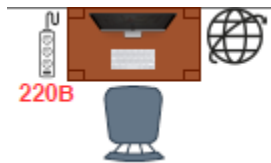
Рабочее место участника



Рабочее места эксперта



Условные обозначения:



Рабочее место участника/эксперта, состоящее из системного блока, одного (лучше двух) мониторов, клавиатуры, компьютерной мыши, размещенных на рабочем столе; стола; компьютерного стула; пилота с розетками 220 В



Веб-камера

Образец задания

Образец задания для демонстрационного экзамена по комплекту оценочной документации.

Описание задания

Описание модуля 1: Разработка настольного приложения

Создание объектов конфигурации на основании задания, введения, описания предметной области, файлов ресурсов. Необходимо работать с общими объектами, с прикладными объектами ссылочного вида, с управляемыми формами, с системой компоновки данных, с регистрами, с файлами и картинками, использовать механизм запросов, макет печатной формы с заданными именованными областями.

Описание модуля 7: Проектирование требований

Определение требований к информационной системе на основе анализа описания предметной области. Проектирование ERD диаграммы, создание словаря данных. Проектирование Use Case диаграммы, создание спецификаций к прецедентам.

Описание модуля 8: Документирование ИТ-решения

Разработка обучающей документации для пользователей информационной системы

Описание модуля 10: Общий профессионализм решения

В общем профессионализме решения учитывается возможность развития информационной системы другими разработчиками, соответствие руководству по стилю заказчика, обратная связь системы с пользователем, стабильная работа всех разработанных программ, стиль кода на протяжении разработки всей системы, организация файловой структуры проекта, соблюдение культуры кодирования, комментарии к коду.

Необходимые приложения

Сессия 1 задания для демонстрационного экзамена «Сессия 1.docx»

Ресурсы задания для демонстрационного экзамена

8. Комплект оценочной документации паспорт КОД 1.7-2022-2024

Паспорт комплекта оценочной документации

1. Описание

Комплект оценочной документации (КОД) разработан в целях организации и проведения демонстрационного экзамена по стандартам Ворлдскиллс Россия.

В данном разделе указаны основные характеристики КОД и должны использоваться при планировании, проведении и оценки результатов демонстрационного экзамена образовательными организациями, ЦПДЭ и Агентством.

Таблица 1. Паспорт комплекта оценочной документации (КОД)

№ п/п	Наименование	Информация о разработанном КОД
1	2	3
1	Номер компетенции	R71
2	Название компетенции	ИТ-решения для бизнеса на платформе "1С: Предприятие 8"
3	КОД является однодневным или двухдневным:	Однодневный
4	Номер КОД	КОД 1.7
4.1	Год(ы) действия КОД	2022-2024 (3 года)
5	Уровень ДЭ	ФГОС СПО
6	Общее максимально возможное количество баллов задания по всем критериям оценки	48,20
7	Длительность выполнения экзаменационного задания данного КОД	4:00:00
8	КОД разработан на основе	ФНЧ Молодые профессионалы 2021
9	КОД подходит для проведения демонстрационного экзамена в качестве процедуры Независимой оценки квалификации (НОК)	НЕТ
10	Вид аттестации, для которой подходит данный КОД	Промежуточная
11	Формат проведения ДЭ	X
11.1	КОД разработан для проведения ДЭ в очном формате, (участники и эксперты находятся в ЦПДЭ)	Да
11.2	КОД разработан для проведения ДЭ в дистанционном формате, (участники и эксперты работают удаленно)	Да
11.3	КОД разработан для проведения ДЭ в распределенном формате, (детализация в п.11.3.1)	Да
11.3.1	Формат работы в распределенном формате	Участники находятся в ЦПДЭ, эксперты работают удаленно
12	Форма участия (индивидуальная, парная, групповая)	Индивидуальная
12.1	Количество человек в группе, (т.е. задание ДЭ выполняется индивидуально или в группе/ команде из нескольких экзаменуемых)	1,00
12.2	Организация работы при невозможности разбить экзаменуемых на указанное в п. 12.1 количество человек в группе	Не разбивать

13	Минимальное количество линейных экспертов, участвующих в оценке демонстрационного экзамена по компетенции	3,00
16	Автоматизированная оценка результатов заданий	Автоматизация неприменима
16.1	Что автоматизировано: заполняется при выборе вариантов в п.16: возможна частичная или полная автоматизация	-

2. Перечень знаний, умений, навыков в соответствии со Спецификацией стандарта

Перечень знаний, умений, навыков в соответствии со Спецификацией стандарта, (WorldSkills Standards Specifications, WSSS), проверяемый в рамках комплекта оценочной документации, (Таблица 2).

Таблица 2. WSSS

Номер раздела WSSS	Наименование раздела WSSS	Содержание раздела WSSS: Специалист должен знать	Важность раздела WSSS (%)
1	2	3	4
1	Организация и управление работой	<p>Специалист должен знать:</p> <ul style="list-style-type: none"> • как создать корректную последовательность операций разрабатываемой системы с обеспечением необходимых уведомлений; • как применять в системе внутрифирменный стандарт (руководство по стилю). <p>Специалист должен уметь:</p> <ul style="list-style-type: none"> • планировать производственный график на каждый день в соответствии с доступным временем и принимать во внимание временные ограничения и сроки сдачи работы; • применять исследовательские навыки и методики, чтобы поддерживать уровень собственной осведомлённости в актуальных отраслевых руководствах; • анализировать результаты собственной деятельности в сравнении с ожиданиями и потребностями клиента и организации; • создавать корректную последовательность операций разрабатываемой системы, с необходимыми уведомлениями; • готовить необходимую системную документацию по использованию, установке и запуску системы; • осуществлять подготовку разработанной системы к поставке в соответствии с требованиями клиента; • подготавливать и реализовывать руководство по стилю для всей поставляемой системы; • внедрять внутрифирменный стандарт (руководство по стилю) для всей системы. 	1,90
2	Компетенции общения и межличностных отношений	<p>Специалист должен знать:</p> <ul style="list-style-type: none"> • важность умения слушать; • важность навыков письменной и устной коммуникации; • как обеспечить правильную и понятную документацию по программному решению; • как подготовить доступный отчет и сообщить о результатах, задачах и других проблемах на протяжении всего процесса разработки и внедрения системы. <p>Специалист должен уметь:</p> <p>Использовать навыки грамотности для:</p> <ul style="list-style-type: none"> • следования задокументированным инструкциям в предоставленном руководстве; • понимания инструкции по организации рабочего места и другой технической документации; • интерпретации и понимания системных спецификаций; 	0,50

		<ul style="list-style-type: none"> • поддержания уровня собственной осведомлённости в актуальных отраслевых руководствах. <p>Использовать навыки письменного общения для:</p> <ul style="list-style-type: none"> • регулярного уведомления клиента о ходе работы над системой; • подтверждения, что созданное приложение соответствует исходным спецификациям, и утверждения пользователем готовой системы. <p>Использовать навыки управления проектами в:</p> <ul style="list-style-type: none"> • расстановке приоритетов и формировании графика выполнения задач; • распределении ресурсов между задачами. 	
4	Анализ и проектирование программных решений	<p>Специалист должен знать:</p> <ul style="list-style-type: none"> • важность рассмотрения всех возможных вариантов и выбора лучшего решения на основе взвешенного аналитического суждения и интересов клиента; • важность использования системного анализа и методологий проектирования (например, унифицированного языка моделирования (Unified Modelling Language), программной платформы MVC (Model-View-Control), фреймворков, шаблонов проектирования); • необходимость быть в курсе новых технологий и принимать решение о целесообразности их применения; • важность оптимизации архитектуры системы с учетом модульности и повторного использования. <p>Специалист должен уметь:</p> <p>Анализировать системы с помощью:</p> <ul style="list-style-type: none"> • моделирования и анализа вариантов использования (например, диаграммы прецедентов, описания прецедентов, описания действующих субъектов (актеров), диаграммы пакетов вариантов использования); • инструментов и методов моделирования (например, диаграмма сущностей и связей, нормализация, словарь данных). <p>Проектировать системы на основе:</p> <ul style="list-style-type: none"> • диаграммы классов, диаграммы последовательностей, диаграммы состояний, диаграммы деятельности; • схемы реляционной или объектной базы данных и диаграмм потоков данных; • структуры человеко-машинного интерфейса / механизма взаимодействия с пользователем. 	7,60
5	Разработка программных решений	<p>Специалист должен знать:</p> <ul style="list-style-type: none"> • важность рассмотрения всех возможных вариантов и выбора лучшего решения для удовлетворения требований пользователя и интересов клиента; • важность использования методологий разработки системы (например, объектно-ориентированные технологии); • важность рассмотрения всех нормальных и ненормальных сценариев и обработки исключений; • важность соблюдения стандартов (например, соглашения по формату кода, руководства по стилю, дизайна пользовательского интерфейса, управления каталогами и файлами); • важность точного и постоянного контроля версий; • важность использования существующего кода в качестве основы для анализа и модификации; • важность выбора наиболее подходящих средств разработки из предложенных вариантов. <p>Специалист должен уметь:</p>	31,60

		<ul style="list-style-type: none"> • использовать системы управления базами данных для построения, хранения и управления структурами и наборами данных для требуемой системы на основе клиент-серверной архитектуры; • использовать подходящие версии программного обеспечения, среды разработки и инструменты, предназначенные для изменения, существующего и написания нового исходного кода клиент-серверного программного обеспечения; • использовать подходящие версии программного обеспечения, среды разработки и инструменты, предназначенные для изменения, существующего и написания нового исходного кода для системной интеграции с использованием веб-решений, веб сервисов или единой подписки (например, с использованием службы каталогов) или API; • определять и интегрировать соответствующие библиотеки и фреймворки в программные решения; • управлять производительностью веб-серверов. 	
6	Тестирование программных решений	<p>Специалист должен знать:</p> <ul style="list-style-type: none"> • принципы устранения распространенных проблем программных решений; • важность отладки программных решений; • важность тщательного тестирования программных решений. <p>Специалист должен уметь:</p> <ul style="list-style-type: none"> • осуществлять отладку программных решений; • разрабатывать тест-кейсы и проверять результаты тест-кейсов; • разрабатывать модульные и интеграционные тесты; • устранять и исправлять ошибки в программных решениях. 	6,60

*Таблица соответствия знаний, умений и практических навыков, оцениваемых в рамках демонстрационного экзамена профессиональным компетенциям, основным видам деятельности, предусмотренным ФГОС СПО и уровням квалификаций в соответствии с профессиональными стандартами доступна в Приложении 2.

3. Количество экспертов, участвующих в оценке выполнения задания, и минимальное количество рабочих мест на площадке

Минимальное количество линейных экспертов, участвующих в оценке демонстрационного экзамена по компетенции	3
---	---

Соотношение количества экспертов в зависимости от количества экзаменуемых и количества рабочих мест.

Таблица 3. Расчет количества экспертов исходя из количества рабочих мест и участников.

Количество постов-рабочих мест на экзаменационной площадке	Количество участников на <u>одно пост-рабочее</u> место на одной экзаменационной площадке (по умолчанию 1 участник)	Максимальное количество участников в одной экзаменационной группе одной экзаменационной площадки	Количество экспертов на одну экзаменационную группу одной экзаменационной площадки
1	2	3	4
1	1	1	3
2	1	2	3
3	1	3	3
4	1	4	3
5	1	5	3
6	1	6	3
7	1	7	3
8	1	8	3
9	1	9	3
10	1	10	3
11	1	11	3
12	1	12	3
13	1	13	3
14	1	14	6
15	1	15	6
16	1	16	6
17	1	17	6
18	1	18	6
19	1	19	6
20	1	20	6
21	1	21	6
22	1	22	6
23	1	23	6
24	1	24	6
25	1	25	6

4. Рекомендуемая схема перевода результатов демонстрационного экзамена из стобалльной шкалы в пятибалльную

По результатам выполнения заданий демонстрационного экзамена может быть применена схема перевода баллов из стобалльной шкалы в оценки по пятибалльной шкале.

Таблица 4. Рекомендуемая схема перевода результатов демонстрационного экзамена из стобалльной шкалы в пятибалльную

Оценка	«2»	«3»	«4»	«5»
1	2	3	4	5
Отношение полученного количества баллов к максимально возможному (в процентах)	0,00% - 19,99%	20,00% - 39,99%	40,00% - 69,99%	70,00% - 100,00%

5. Список оборудования и материалов, запрещенных на площадке (при наличии)

Таблица 5. Список оборудования и материалов, запрещенных на площадке, (при наличии)

№ п/п	Наименование запрещенного оборудования
1	2
1	Дополнительное программное обеспечение
2	Любые портативные устройства связи, такие как мобильные телефоны или смарт-часы
3	Портативные цифровые устройства (планшет, КПК и т.д.)
4	Внешние запоминающие устройства (карты памяти, флэш накопители и т.д.)
5	Клавиатуры и мышки с подключением по беспроводным каналам. Устройства ввода не должны быть программируемыми
6	Оборудование не должно иметь доступ к внутренним устройствам для хранения информации

6. Детальная информация о распределении баллов и формате оценки.

Таблица 6. Обобщенная оценочная ведомость.

№ п/п	Модуль задания, где проверяется критерий	Критерий	Длительность модуля	Разделы WSSS	Судейские баллы	Объективные баллы	Общие баллы
1	2	3	4	5	6	7	8
1	Проектирование требований	Проектирование требований	0:40:00	4		6,60	6,60
2	Разработка настольного приложения	Разработка настольного приложения	0:40:00	4, 5		11,30	11,30
3	Тестирование ИТ-решения	Тестирование ИТ-решения	0:25:00	6		5,00	5,00
4	Интеграция ИТ-решений	Интеграция ИТ-решений	2:15:00	5		21,80	21,80
5	Общий профессионализм решения	Общий профессионализм решения	Учтено в общем времени выполнения задания	1, 2, 4, 5		3,50	3,50
Итого	-	-	4:00:00	-	0,00	48,20	48,20

7. Примерный план работы Центра проведения демонстрационного экзамена⁷.

Таблица 7. Примерный план работы Центра проведения демонстрационного экзамена.

День	Начало мероприятия	Окончание мероприятия	Длительность мероприятия	Мероприятие	Действия экспертной группы при распределенном формате ДЭ	Действия экзаменуемых при распределенном формате ДЭ	Действия экспертной группы при дистанционном формате ДЭ	Действия экзаменуемых при дистанционном формате ДЭ
1	2	3	4	5	6	7	8	9
Подготовительный (С-1)	07:50:00	08:00:00	0:10:00	Получение главным экспертом задания демонстрационного экзамена	1. Получение главным экспертом задания демонстрационного экзамена (далее ДЭ). 2. Работа в системе по проверке правильности внесенных данных. 3. Генерирование первичного протокола о блокировке схемы оценки из системы	к работе не привлекаются	1. Получение главным экспертом задания демонстрационного экзамена (далее ДЭ). 2. Работа в системе по проверке правильности внесенных данных. 3. Генерирование первичного протокола о блокировке схемы оценки из системы	к работе не привлекаются

⁷ Если планируется проведение демонстрационного экзамена для двух и более экзаменационных групп (ЭГ) из одной учебной группы одновременно на одной площадке, то это также должно быть отражено в плане. Примерный план рекомендуется составить таким образом, чтобы продолжительность работы экспертов на площадке не превышала нормы, установленные действующим законодательством. В случае необходимости превышения установленной продолжительности по объективным причинам, требуется согласование с экспертами, задействованными для работы на соответствующей площадке.

<p>Подготовительный (С-1)</p>	<p>08:00:00</p>	<p>08:20:00</p>	<p>0:20:00</p>	<p>Проверка готовности рабочих мест / оборудования экспертной группы к проведению демонстрационного экзамена, заполнение Акта о готовности/не готовности к проведению ДЭ</p>	<p>1. Проверка оборудования и подключений Техническим экспертом 2. Проведение регистрации главным экспертом линейных экспертов ДЭ на выбранном электронном ресурсе: 3. Тестирование экспертной группой работоспособности выбранных электронных ресурсов 4. Заполнение и загрузка документации экспертной группой 5. Оповещение главного эксперта о завершении и результатах проверки 6. Подтверждение Главным экспертом готовности</p>	<p>к работе не привлекаются</p>	<p>1. Проверка оборудования и подключений Техническим экспертом 2. Проведение регистрации главным экспертом линейных экспертов ДЭ на выбранном электронном ресурсе: 3. Тестирование экспертной группой работоспособности выбранных электронных ресурсов 4. Заполнение и загрузка документации экспертной группой 5. Оповещение главного эксперта о завершении и результатах проверки 6. Подтверждение Главным экспертом готовности</p>	<p>к работе не привлекаются</p>
-------------------------------	-----------------	-----------------	----------------	--	--	---------------------------------	--	---------------------------------

					7. Проверка главным экспертом совместно с техническим администратором площадки готовность мест линейных экспертов к оценочной деятельности согласно инфраструктурному листу КОД по компетенции 8. Составление главным экспертом протокола о готовности мест экспертов к ДЭ		7. Проверка главным экспертом совместно с техническим администратором площадки готовность мест линейных экспертов к оценочной деятельности согласно инфраструктурному листу КОД по компетенции 8. Составление главным экспертом протокола о готовности мест экспертов к ДЭ	
Подготовительный (С-1)	08:20:00	08:50:00	0:30:00	Инструктаж Экспертной группы по охране труда и технике безопасности, сбор подписей в Протоколе об ознакомлении	1. Проведение главным экспертом инструктажа Экспертной группы по охране труда и технике безопасности 2. Ответы на вопросы линейных экспертов главным экспертом с	к работе не привлекаются	1. Проведение главным экспертом инструктажа Экспертной группы по охране труда и технике безопасности 2. Ответы на вопросы линейных экспертов главным экспертом с	к работе не привлекаются

				<p>использование ресурсов для дистанционного взаимодействия</p> <p>3. Способ подписания: ПО для совместной удаленной работы с документами</p> <p>4. Используемые ресурсы: облачные хранилища или возможности платформы дистанционного взаимодействия</p> <p>5. Способ загрузки: облачные хранилища или возможности платформы дистанционного взаимодействия</p> <p>6. Проверка главным экспертом подписей в Протоколе об</p>	<p>использование ресурсов для дистанционного взаимодействия</p> <p>3. Способ подписания: ПО для совместной удаленной работы с документами</p> <p>4. Используемые ресурсы: облачные хранилища или возможности платформы дистанционного взаимодействия</p> <p>5. Способ загрузки: облачные хранилища или возможности платформы дистанционного взаимодействия</p> <p>6. Проверка главным экспертом подписей в Протоколе об</p>	
--	--	--	--	---	---	--

					ознакомлении с ТБ и ОТ экспертов с помощью ПО для совместной удаленной работы с документами.		ознакомлении с ТБ и ОТ экспертов с помощью ПО для совместной удаленной работы с документами.	
Подготовительный (С-1)	08:50:00	09:00:00	0:10:00	Распределение обязанностей по проведению экзамена между членами Экспертной группы, заполнение Протокола о распределении	1. Распределение главным экспертом обязанностей и судейских ролей по проведению ДЭ между членами Экспертной группы с помощью ресурсов дистанционного взаимодействия 2. Способ подписания: ПО для совместной удаленной работы с документами 3. Используемые ресурсы: облачные хранилища или возможности	к работе не привлекаются	1. Распределение главным экспертом обязанностей и судейских ролей по проведению ДЭ между членами Экспертной группы с помощью ресурсов дистанционного взаимодействия 2. Способ подписания: ПО для совместной удаленной работы с документами 3. Используемые ресурсы: облачные хранилища или возможности	к работе не привлекаются

				<p>платформы дистанционно взаимодействия</p> <p>4. Способ загрузки: облачные хранилища или возможности платформы дистанционно взаимодействия</p> <p>5. Ознакомление линейных экспертов с правилами проведения ДЭ, оценки работ участников ДЭ в соответствии с заданием КОД по компетенции</p> <p>6. Подписание экспертами протокола блокировки критериев оценки:</p> <p>7. Способ загрузки: ПО для совместной удаленной работы с</p>	<p>платформы дистанционно взаимодействия</p> <p>4. Способ загрузки: облачные хранилища или возможности платформы дистанционно взаимодействия</p> <p>5. Ознакомление линейных экспертов с правилами проведения ДЭ, оценки работ участников ДЭ в соответствии с заданием КОД по компетенции</p> <p>6. Подписание экспертами протокола блокировки критериев оценки:</p> <p>7. Способ загрузки: ПО для совместной удаленной работы с</p>	
--	--	--	--	--	--	--

				<p>документами 8. Используемые ресурсы: облачные хранилища или возможности платформы дистанционно о взаимодействи я 9. Способ загрузки: облачные хранилища или возможности платформы дистанционно о взаимодействи я 10. Распределение главным экспертом между линейными экспертами участников для осуществления контроля за ходом выполнения ими задания ДЭ в соответствии с КОД по компетенции –</p>	<p>документами 8. Используемые ресурсы: облачные хранилища или возможности платформы дистанционно о взаимодействи я 9. Способ загрузки: облачные хранилища или возможности платформы дистанционно о взаимодействи я 10. Распределение главным экспертом между линейными экспертами участников для осуществления контроля за ходом выполнения ими задания ДЭ в соответствии с КОД по компетенции –</p>	
--	--	--	--	---	---	--

					на одного линейного эксперта не более 5 участников. 11. Составление протокола о распределении участников между экспертами для контроля за ходом выполнения задания ДЭ в соответствии с КОД по компетенции		на одного линейного эксперта не более 5 участников. 11. Составление протокола о распределении участников между экспертами для контроля за ходом выполнения задания ДЭ в соответствии с КОД по компетенции	
Подготовительный (С-1)	08:30:00	09:00:00	0:30:00	Прибытие участников демонстрационного экзамена на площадку	1. Ответственный от образовательной организации за проведение ДЭ осуществляет контроль за подключением всех участников ДЭ к выбранному ресурсу дистанционного взаимодействия (Zoom или аналог) в указанное	1. Прибытие на площадку ЦПДЭ 2. Подключение к выбранному ресурсу в указанное время 3. Знакомство с главным экспертом 4. Работа с техническим администратором площадки и с ресурсами: 5. Платформа для дистанционн	1. Ответственный от образовательной организации за проведение ДЭ осуществляет контроль за подключением всех участников ДЭ к выбранному ресурсу дистанционного взаимодействия (Zoom или аналог) в указанное	1. Подключение к выбранному ресурсу в указанное время 2. Знакомство с главным экспертом 3. Работа с техническим администратором площадки и с ресурсами: 4. Платформа для дистанционного взаимодействия в google

				<p>время</p> <p>2. Приветственно е слово главного эксперта</p> <p>3. Работа технического администратор а площадки с участниками ДЭ по обучению работе с выбранными ресурсами:</p> <p>4. Платформа для дистанционно о взаимодействи я google classroom (или аналог)</p> <p>5. Программное обеспечение для удалённой работы (Zoom, (или аналог));</p> <p>6. Программное обеспечение для совместной работы над документами (Google Документы, Google</p>	<p>о взаимодействи я google classroom (или аналог)</p> <p>6. Программное обеспечение для удалённой работы (Zoom, (или аналог));</p> <p>7. Программное обеспечение для совместной работы над документами (Google Документы, Google таблицы, Acrobat PRO (или аналог));</p> <p>8. Программное обеспечение для записи и трансляции рабочего стола (OBS или аналог);</p> <p>9. Облачное хранилище Google Диск или аналог</p> <p>10. Прослушивают инструкцию по регистрации</p>	<p>время</p> <p>2. Приветственно е слово главного эксперта</p> <p>3. Работа технического администратор а площадки с участниками ДЭ по обучению работе с выбранными ресурсами:</p> <p>4. Платформа для дистанционно о взаимодействи я google classroom (или аналог)</p> <p>5. Программное обеспечение для удалённой работы (Zoom, (или аналог));</p> <p>6. Программное обеспечение для совместной работы над документами (Google Документы, Google</p>	<p>classroom (или аналог)</p> <p>5. Программное обеспечение для удалённой работы (Zoom, (или аналог));</p> <p>6. Программное обеспечение для совместной работы над документами (Google Документы, Google таблицы, Acrobat PRO (или аналог));</p> <p>7. Программное обеспечение для записи и трансляции рабочего стола (OBS или аналог);</p> <p>8. Облачное хранилище Google Диск или аналог</p> <p>9. Прослушивают инструкцию по регистрации через выбранный ресурс google</p>
--	--	--	--	---	--	---	--

					таблицы, Acrobat PRO (или аналог)); 7. Программное обеспечение для записи и трансляции рабочего стола (OBS или аналог); 8. Облачное хранилище Google Диск или аналог	через выбранный ресурс google classroom (или аналог)	таблицы, Acrobat PRO (или аналог)); 7. Программное обеспечение для записи и трансляции рабочего стола (OBS или аналог); 8. Облачное хранилище Google Диск или аналог	classroom (или аналог)
Подготовительный (С-1)	09:00:00	09:10:00	0:10:00	Регистрация участников демонстрационного экзамена	1. Главный эксперт объясняет порядок регистрации участников демонстрационного экзамена. 2. Проверка личности с помощью сличения данных из системы и паспорта (устранение ошибок, по необходимости). 3. Главный эксперт объясняет процедуру заполнения	1. Прослушивают инструкцию по регистрации через выбранный ресурс google classroom (или аналог) 2. Демонстрирую т с помощью веб-камеры через выбранный ресурс документов, удостоверяющ их личность 3. Заполняют Протокол о регистрации путем использования	1. Главный эксперт объясняет порядок регистрации участников демонстрационного экзамена. 2. Проверка личности с помощью сличения данных из системы и паспорта (устранение ошибок, по необходимости). 3. Главный эксперт объясняет процедуру заполнения	1. Прослушивают инструкцию по регистрации через выбранный ресурс google classroom (или аналог) 2. Демонстрирую т с помощью веб-камеры через выбранный ресурс документов, удостоверяющ их личность 3. Заполняют Протокол о регистрации путем использования

				<p>протокола о регистрации и загрузку его на выбранный ресурс google classroom (или аналог)</p> <p>4. Проверка главным экспертом подписей в Протоколе регистрации участников ДЭ через выбранный ресурс google classroom (или аналог)</p> <p>5. Проверка личности с помощью сличения данных из системы и паспорта (устранение ошибок, по необходимости).</p> <p>6. Главный эксперт объясняет процедуру заполнения протокола о регистрации и загрузку через выбранный</p>	<p>ПО для совместной работы над документами (Google Документы, Acrobat PRO (или аналог));</p> <p>4. Загружают Протоколы на выбранный ресурс google classroom (или аналог)</p> <p>5. Сообщение главному эксперту о завершении загрузки подписанного протокола на выбранный ресурс google classroom (или аналог)</p>	<p>протокола о регистрации и загрузку его на выбранный ресурс google classroom (или аналог)</p> <p>4. Проверка главным экспертом подписей в Протоколе регистрации участников ДЭ через выбранный ресурс google classroom (или аналог)</p> <p>5. Проверка личности с помощью сличения данных из системы и паспорта (устранение ошибок, по необходимости).</p> <p>6. Главный эксперт объясняет процедуру заполнения протокола о регистрации и загрузку через выбранный</p>	<p>ПО для совместной работы над документами (Google Документы, Acrobat PRO (или аналог));</p> <p>4. Загружают Протоколы на выбранный ресурс google classroom (или аналог)</p> <p>5. Сообщение главному эксперту о завершении загрузки подписанного протокола на выбранный ресурс google classroom (или аналог)</p>
--	--	--	--	---	--	---	--

					ресурс ПО для совместной работы над документами (Google Документы, Acrobat PRO (или аналог)) 7. Проверка главным экспертом подписей в Протоколе регистрации участников ДЭ через выбранный ресурс google classroom (или аналог)		ресурс ПО для совместной работы над документами (Google Документы, Acrobat PRO (или аналог)) 7. Проверка главным экспертом подписей в Протоколе регистрации участников ДЭ через выбранный ресурс google classroom (или аналог)	
Подготовительный (С-1)	09:10:00	09:25:00	0:15:00	Инструктаж участников по охране труда и технике безопасности, сбор подписей в Протоколе об ознакомлении	1. Проведение главным экспертом вводного инструктажа о порядке и особенностях хода ДЭ по компетенции через выбранный ресурс дистанционного взаимодействия (Zoom или аналог) 2. Ответы главного	1. Прослушивают инструкцию по регистрации через выбранный ресурс дистанционного взаимодействия (Zoom или аналог) 2. Задают вопросы главному эксперту. 3. Прослушивание инструктажа	1. Проведение главным экспертом вводного инструктажа о порядке и особенностях хода ДЭ по компетенции через выбранный ресурс дистанционного взаимодействия (Zoom или аналог) 2. Ответы главного	1. Прослушивают инструкцию по регистрации через выбранный ресурс дистанционного взаимодействия (Zoom или аналог) 2. Задают вопросы главному эксперту. 3. Прослушивание инструктажа

				<p>эксперта на вопросы участников</p> <p>3. Проведение главным экспертом инструктажа участников ДЭ по охране труда и технике безопасности (осуществляется через выбранный ресурс дистанционно о взаимодействии (Zoom или аналог)</p> <p>4. Разбор возникших вопросов от участников ДЭ</p> <p>5. Главный эксперт объясняет процедуру заполнения протокола об ознакомлении с ТБ и ОТ и его загрузку на выбранный ресурс google classroom (или аналог) в нужный раздел</p>	<p>по охране труда и технике безопасности через выбранный ресурс дистанционно о взаимодействии (Zoom или аналог)</p> <p>4. Разбор возникших вопросов</p> <p>5. Заполняют протокол об ознакомлении с ТБ и ОТ путем использования ПО для совместной работы над документами (Google Документы, Acrobat PRO (или аналог))</p> <p>6. Загружают на выбранный ресурс google classroom (или аналог)</p> <p>7. Сообщение главному эксперту о завершении загрузки</p>	<p>эксперта на вопросы участников</p> <p>3. Проведение главным экспертом инструктажа участников ДЭ по охране труда и технике безопасности (осуществляется через выбранный ресурс дистанционно о взаимодействии (Zoom или аналог)</p> <p>4. Разбор возникших вопросов от участников ДЭ</p> <p>5. Главный эксперт объясняет процедуру заполнения протокола об ознакомлении с ТБ и ОТ и его загрузку на выбранный ресурс google classroom (или аналог) в нужный раздел</p>	<p>по охране труда и технике безопасности через выбранный ресурс дистанционно о взаимодействии (Zoom или аналог)</p> <p>4. Разбор возникших вопросов</p> <p>5. Заполняют протокол об ознакомлении с ТБ и ОТ путем использования ПО для совместной работы над документами (Google Документы, Acrobat PRO (или аналог))</p> <p>6. Загружают на выбранный ресурс google classroom (или аналог)</p> <p>7. Сообщение главному эксперту о завершении загрузки</p>
--	--	--	--	---	---	---	---

					6. Проверка главным экспертом подписей в Протоколе об ознакомлении с ТБ и ОТ участников ДЭ через выбранный ресурс google classroom (или аналог)	подписанного протокола на выбранный ресурс google classroom (или аналог)	6. Проверка главным экспертом подписей в Протоколе об ознакомлении с ТБ и ОТ участников ДЭ через выбранный ресурс google classroom (или аналог)	подписанного протокола на выбранный ресурс google classroom (или аналог)
Подготовительный (С-1)	09:25:00	09:35:00	0:10:00	Распределение рабочих мест (жеребьевка) и ознакомление участников с рабочими местами, оборудованием, графиком работы, иной документацией и заполнение Протокола	1. Проведение главным экспертом жеребьевки по распределению рабочих мест, ознакомление участников с графиком работы, иной документацией (осуществляется через выбранный ресурс) с использованием программы, например, Smart Notebook (или аналог). 2. Знакомство с оценочными материалами и заданием его на выбранном ресурсе google	1. Наблюдение / участие в процессе жеребьевки в зависимости от организации процесса 2. Знакомство с оценочными материалами и заданием на выбранном ресурсе google classroom (или аналог), вопросы главному эксперту 3. Заполняют протокол об ознакомлении с ТБ и ОТ путем использования ПО для совместной	1. Проведение главным экспертом жеребьевки по распределению рабочих мест, ознакомление участников с графиком работы, иной документацией (осуществляется через выбранный ресурс) с использованием программы, например, Smart Notebook (или аналог). 2. Знакомство с оценочными материалами и заданием его на выбранном ресурсе google	1. Наблюдение / участие в процессе жеребьевки в зависимости от организации процесса 2. Знакомство с оценочными материалами и заданием на выбранном ресурсе google classroom (или аналог), вопросы главному эксперту 3. Заполняют протокол об ознакомлении с ТБ и ОТ путем использования ПО для совместной

				classroom (или аналог), ответы на вопросы от участников ДЭ 3. Главный эксперт объясняет процедуру заполнения протокола о распределении рабочих мест и ознакомления участников с документацией , оборудованием и рабочими местами и его загрузку на выбранный ресурс google classroom (или аналог) 4. Проверка главным экспертом подписей в Протоколе о распределении рабочих мест и ознакомления участников с документацией , оборудованием и рабочими местами через выбранный	работы над документами (Google Документы, Acrobat PRO (или аналог)) 4. Загружают на выбранный ресурс google classroom (или аналог) 5. Сообщение главному эксперту о завершении загрузки подписанного протокола на выбранный ресурс google classroom (или аналог) 6. Заполняют протокол путем использования ПО для совместной работы над документами (Google Документы, Acrobat PRO (или аналог)) 7. Загружают на выбранный ресурс google classroom (или аналог)	classroom (или аналог), ответы на вопросы от участников ДЭ 3. Главный эксперт объясняет процедуру заполнения протокола о распределении рабочих мест и ознакомления участников с документацией , оборудованием и рабочими местами и его загрузку на выбранный ресурс google classroom (или аналог) 4. Проверка главным экспертом подписей в Протоколе о распределении рабочих мест и ознакомления участников с документацией , оборудованием и рабочими местами через выбранный	работы над документами (Google Документы, Acrobat PRO (или аналог)) 4. Загружают на выбранный ресурс google classroom (или аналог) 5. Сообщение главному эксперту о завершении загрузки подписанного протокола на выбранный ресурс google classroom (или аналог) 6. Заполняют протокол путем использования ПО для совместной работы над документами (Google Документы, Acrobat PRO (или аналог)) 7. Загружают на выбранный ресурс google classroom (или аналог)
--	--	--	--	--	---	--	---

				<p>ресурс google classroom (или аналог) 5. Главный эксперт объясняет процедуру заполнения протокола об ознакомлении участников демонстрационного экзамена по стандартам Ворлдскиллс Россия с оценочными материалами и заданием и его загрузку на выбранный ресурс google classroom (или аналог) 6. Проверка главным экспертом подписей в Протоколе об ознакомлении участников демонстрационного экзамена по стандартам Ворлдскиллс Россия с оценочными материалами и заданием через</p>	<p>8. Сообщение главному эксперту о завершении загрузки подписанного протокола на выбранный ресурс google classroom (или аналог) 9. Знакомство с закрепленными линейными экспертами</p>	<p>ресурс google classroom (или аналог) 5. Главный эксперт объясняет процедуру заполнения протокола об ознакомлении участников демонстрационного экзамена по стандартам Ворлдскиллс Россия с оценочными материалами и заданием и его загрузку на выбранный ресурс google classroom (или аналог) 6. Проверка главным экспертом подписей в Протоколе об ознакомлении участников демонстрационного экзамена по стандартам Ворлдскиллс Россия с оценочными материалами и заданием через</p>	<p>8. Сообщение главному эксперту о завершении загрузки подписанного протокола на выбранный ресурс google classroom (или аналог) 9. Знакомство с закрепленными линейными экспертами</p>
--	--	--	--	---	--	---	--

					выбранный ресурс google classroom (или аналог) 7. Знакомство линейных экспертов с закрепленными за ними участниками ДЭ		выбранный ресурс google classroom (или аналог) 7. Знакомство линейных экспертов с закрепленными за ними участниками ДЭ	
Подготовительный (С-1)	09:35:00	11:35:00	2:00:00	Проверка готовности рабочих мест / оборудования участников к проведению демонстрационного экзамена, ознакомление участников с рабочими местами, проверкой оборудования, сетевых ресурсов (Введения), инфраструктуры и подготовку рабочего места, сред разработки и заполнение Протокола	1. Проверка главным экспертом и линейными экспертами совместно с техническим администратором площадки готовности мест участников для проведения ДЭ согласно инфраструктурному листу и плану застройки КОД по компетенции (осуществляется через выбранный ресурс дистанционного взаимодействия (Zoom или	1. Подключаются в указанное время к конференции, созданной на выбранном ресурсе дистанционного взаимодействия (Zoom или аналог), по очереди демонстрирую т через веб-камеру или иное видеоустройство рабочее место участника ДЭ (заранее ими подготовленн о, согласно ИЛ и ПЗ указанных в КОД)	1. Проверка главным экспертом и линейными экспертами совместно с техническим администратором площадки готовности мест участников для проведения ДЭ согласно инфраструктурному листу и плану застройки КОД по компетенции (осуществляется через выбранный ресурс дистанционного взаимодействия (Zoom или	1. Подключаются в указанное время к конференции, созданной на выбранном ресурсе дистанционного взаимодействия (Zoom или аналог), по очереди демонстрирую т через веб-камеру или иное видеоустройство рабочее место участника ДЭ (заранее ими подготовленн о, согласно ИЛ и ПЗ указанных в КОД)

				<p>аналог) – на каждого участника дается 10 минут.</p> <p>2. Проверка ответственным линейным экспертом (можно самостоятельно или с помощью технического администратора площадки) рабочего компьютера участника ДЭ (выполняется с помощью, например, программы совместной удаленной работы TeamViewer или аналогичной)</p> <p>3. Главный эксперт оформляет протокол о готовности мест участников к ДЭ</p>	<p>2. Дают доступ с помощью программы совместной удаленной работы TeamViewer или аналогичной)</p>	<p>аналог) – на каждого участника дается 10 минут.</p> <p>2. Проверка ответственным линейным экспертом (можно самостоятельно или с помощью технического администратора площадки) рабочего компьютера участника ДЭ (выполняется с помощью, например, программы совместной удаленной работы TeamViewer или аналогичной)</p> <p>3. Главный эксперт оформляет протокол о готовности мест участников к ДЭ</p>	<p>2. Дают доступ с помощью программы совместной удаленной работы TeamViewer или аналогичной)</p>
--	--	--	--	--	---	--	---

Подготовительный (С-1)	11:35:00	11:45:00	0:10:00	Работа главного эксперта над проверкой всех протоколов за «Подготовительный день»	Работа главного эксперта над проверкой всех протоколов за «Подготовительный день»	Отключение от видео связи	Работа главного эксперта над проверкой всех протоколов за «Подготовительный день»	Отключение от видео связи
Подготовительный (С-1)	11:45:00	12:45:00	1:00:00	Обеденный перерыв	Обеденный перерыв	Обеденный перерыв	Обеденный перерыв	Обеденный перерыв
День 1 (С1)	12:45:00	13:00:00	0:15:00	Ознакомление с заданием сессия 1, брифинг	1. Производство техническим администратором площадки подключения связи с участниками ДЭ (осуществляется через выбранный ресурс) 2. Производство техническим администратором площадки подключения связи с экспертами и главным экспертом ДЭ (осуществляется через выбранный ресурс) 3. Проведение главным экспертом и	1. Прибытие на площадку ЦПДЭ 2. Подключение участников ДЭ и тестирование стабильности сигнала с техническим администратором площадки (осуществляется через выбранный ресурс) 3. Подключение участников ДЭ и тестирование стабильности сигнала с техническим администратором площадки (осуществляется через выбранный ресурс) 4. Участники	1. Производство техническим администратором площадки подключения связи с участниками ДЭ (осуществляется через выбранный ресурс) 2. Производство техническим администратором площадки подключения связи с экспертами и главным экспертом ДЭ (осуществляется через выбранный ресурс) 3. Проведение главным экспертом и	1. Подключение участников ДЭ и тестирование стабильности сигнала с техническим администратором площадки (осуществляется через выбранный ресурс) 2. Подключение участников ДЭ и тестирование стабильности сигнала с техническим администратором площадки (осуществляется через выбранный ресурс) 3. Участники демонстрируют рабочее место через

				<p>линейными экспертами проверки рабочих мест участников</p> <p>4. Заполняют протокол путем использования ПО для совместной работы над документами (Google Документы, Acrobat PRO (или аналог))</p> <p>5. Загружают на выбранный ресурс google classroom (или аналог)</p> <p>6. Ознакомление с заданием и правилами, озвучивается главным экспертом через выбранный ресурс дистанционного взаимодействия (Zoom или аналог), открывается в виде документа</p>	<p>демонстрирую т рабочее место через выбранный ресурс дистанционного взаимодействия (Zoom или аналог) и рабочий компьютер через программу (выполняется с помощью, например, программы совместной удаленной работы TeamViewer или аналогичной)</p> <p>5. Прослушивание инструкции через выбранный ресурс дистанционного взаимодействия (Zoom или аналог), просмотр алгоритма ЭЗ в виде документа на выбранном</p>	<p>линейными экспертами проверки рабочих мест участников</p> <p>4. Заполняют протокол путем использования ПО для совместной работы над документами (Google Документы, Acrobat PRO (или аналог))</p> <p>5. Загружают на выбранный ресурс google classroom (или аналог)</p> <p>6. Ознакомление с заданием и правилами, озвучивается главным экспертом через выбранный ресурс дистанционного взаимодействия (Zoom или аналог), просмотр алгоритма ЭЗ в виде документа</p>	<p>выбранный ресурс дистанционного взаимодействия (Zoom или аналог) и рабочий компьютер через программу (выполняется с помощью, например, программы совместной удаленной работы TeamViewer или аналогичной)</p> <p>4. Прослушивание инструкции через выбранный ресурс дистанционного взаимодействия (Zoom или аналог), просмотр алгоритма ЭЗ в виде документа на выбранном ресурсе google classroom (или аналог)</p>
--	--	--	--	--	---	--	--

					на выбранном ресурсе google classroom (или аналог) 7. Брифинг участников: ответы на вопросы (осуществляется через выбранный ресурс) 8. Подключение через программу совместной удаленной работы google classroom (или аналог) к рабочим компьютерам закрепленных участников	ресурсе google classroom (или аналог) 6. Брифинг участников: ответы на вопросы главным экспертом (осуществляется через выбранный ресурс) 7. Открытие доступа ответственным экспертам через программу совместной удаленной работы google classroom (или аналог)	на выбранном ресурсе google classroom (или аналог) 7. Брифинг участников: ответы на вопросы (осуществляется через выбранный ресурс) 8. Подключение через программу совместной удаленной работы google classroom (или аналог) к рабочим компьютерам закрепленных участников	5. Брифинг участников: ответы на вопросы главным экспертом (осуществляется через выбранный ресурс) 6. Открытие доступа ответственным экспертам через программу совместной удаленной работы google classroom (или аналог)
День 1 (С1)	13:00:00	15:00:00	2:00:00	Выполнение задания сессия 1	1. Старт на начало выполнения задания дает главный эксперт через выбранный ресурс дистанционного взаимодействия (Zoom или аналог) и направляет	Участники приступают к выполнению задания согласно КОД по компетенции	1. Старт на начало выполнения задания дает главный эксперт через выбранный ресурс дистанционного взаимодействия (Zoom или аналог) и направляет	1. Участники приступают к выполнению задания согласно КОД по компетенции

					<p>первый блок заданий участникам</p> <p>2. Линейные эксперты наблюдают за закрепленными участниками ДЭ (с помощью программы совместной удаленной работы, через выбранный ресурс для трансляции рабочего стола и ресурса дистанционного взаимодействия (Zoom или аналог))</p> <p>3. Технический администратор площадки по необходимости обеспечивает техническую поддержку</p>		<p>первый блок заданий участникам</p> <p>2. Линейные эксперты наблюдают за закрепленными участниками ДЭ (с помощью программы совместной удаленной работы, через выбранный ресурс для трансляции рабочего стола и ресурса дистанционного взаимодействия (Zoom или аналог))</p> <p>3. Технический администратор площадки по необходимости обеспечивает техническую поддержку</p>	
День 1 (С1)	15:00:00	15:15:00	0:15:00	Перерыв и проведение профилактических мероприятий по предотвращению	Перерыв и проведение профилактических мероприятий по предотвращению	Перерыв и проведение профилактических мероприятий по предотвращению	Перерыв и проведение профилактических мероприятий по предотвращению	Перерыв и проведение профилактических мероприятий по предотвращению

				распространен ия Covid-19	распространен ия Covid-19	распространен ия Covid-19	распространен ия Covid-19	распространен ия Covid-19
День 1 (С1)	15:15:00	17:15:00	2:00:00	Выполнение задания сессия 1 (продолжение)	1. Старт на начало выполнения задания дает главный эксперт через выбранный ресурс дистанционного взаимодействия (Zoom или аналог) и направляет следующий блок заданий участникам 2. Линейные эксперты наблюдают за закрепленными участниками ДЭ (с помощью программы совместной удаленной работы, через выбранный ресурс для трансляции рабочего стола и ресурса дистанционного взаимодействия	1. Направление выполненных заданий на оценку 2. Выход из системы совместной работы 3. Уход с площадки	1. Старт на начало выполнения задания дает главный эксперт через выбранный ресурс дистанционного взаимодействия (Zoom или аналог) и направляет следующий блок заданий участникам 2. Линейные эксперты наблюдают за закрепленными участниками ДЭ (с помощью программы совместной удаленной работы, через выбранный ресурс для трансляции рабочего стола и ресурса дистанционного взаимодействия	1. Направление выполненных заданий на оценку 2. Выход из системы совместной работы

					я (Zoom или аналог)) 3. Технический администратор площадки по необходимости обеспечивает техническую поддержку 4. Линейные эксперты контролируют сбор выполненных заданий и выход участников из системы совместной работы 5. Главный эксперт обеспечивает контроль окончания выполнения задания		я (Zoom или аналог)) 3. Технический администратор площадки по необходимости обеспечивает техническую поддержку 4. Главный эксперт обеспечивает контроль окончания выполнения задания 5. 2. Линейные эксперты контролируют сбор выполненных заданий и выход участников из системы совместной работы	
День 1 (С1)	09:00:00	14:00:00	5:00:00	Подведение итогов, оценка сессия 1	Обсуждение с экспертной группой дня С1, оценка выполненных заданий через систему совместной работы	к работе не привлекаются	Обсуждение с экспертной группой дня С1, оценка выполненных заданий через систему совместной работы	к работе не привлекаются
День 1 (С1)	14:00:00	14:30:00	0:30:00	Работа экспертов, заполнение	1. Работа линейных экспертов по	к работе не привлекаются	1. Работа линейных экспертов по	к работе не привлекаются

				форм и оценочных ведомостей, оценка выполненных заданий	просмотру заданий, заполнение форм и оценочных ведомостей в Google / онлайн форм / других ресурсов 2. Технический администратор площадки обеспечивает техническую помощь экспертам по необходимости 3. Главный эксперт заносит оценки в систему CIS после получения заполненных Google / онлайн форм / других ресурсов на каждого участника		просмотру заданий, заполнение форм и оценочных ведомостей в Google / онлайн форм / других ресурсов 2. Технический администратор площадки обеспечивает техническую помощь экспертам по необходимости 3. Главный эксперт заносит оценки в систему CIS после получения заполненных Google / онлайн форм / других ресурсов на каждого участника	
День 1 (С1)	14:30:00	15:00:00	0:30:00	Подведение итогов, внесение главным экспертом баллов в CIS, блокировка, сверка баллов,	1. Линейные эксперты заполняют Протокол о блокировки оценок, путем использования ПО для	к работе не привлекаются	1. Линейные эксперты заполняют Протокол о блокировки оценок, путем использования ПО для	к работе не привлекаются

				заполнение итогового протокола	совместной работы над документами (Google Документы, Acrobat PRO (или аналог). 2. Линейные эксперты загружают протокол на выбранный ресурс google classroom (или аналог). 3. Сообщение главному эксперту о завершении загрузки заполненного протокола на выбранный ресурс		совместной работы над документами (Google Документы, Acrobat PRO (или аналог). 2. Линейные эксперты загружают протокол на выбранный ресурс google classroom (или аналог). 3. Сообщение главному эксперту о завершении загрузки заполненного протокола на выбранный ресурс	
--	--	--	--	--------------------------------------	--	--	--	--

8. Необходимые приложения

Приложение 2. Соответствия знаний, умений и практических навыков, оцениваемых в рамках демонстрационного экзамена профессиональным компетенциям, основным видам деятельности, предусмотренным ФГОС СПО и уровням квалификаций в соответствии с профессиональными стандартами.

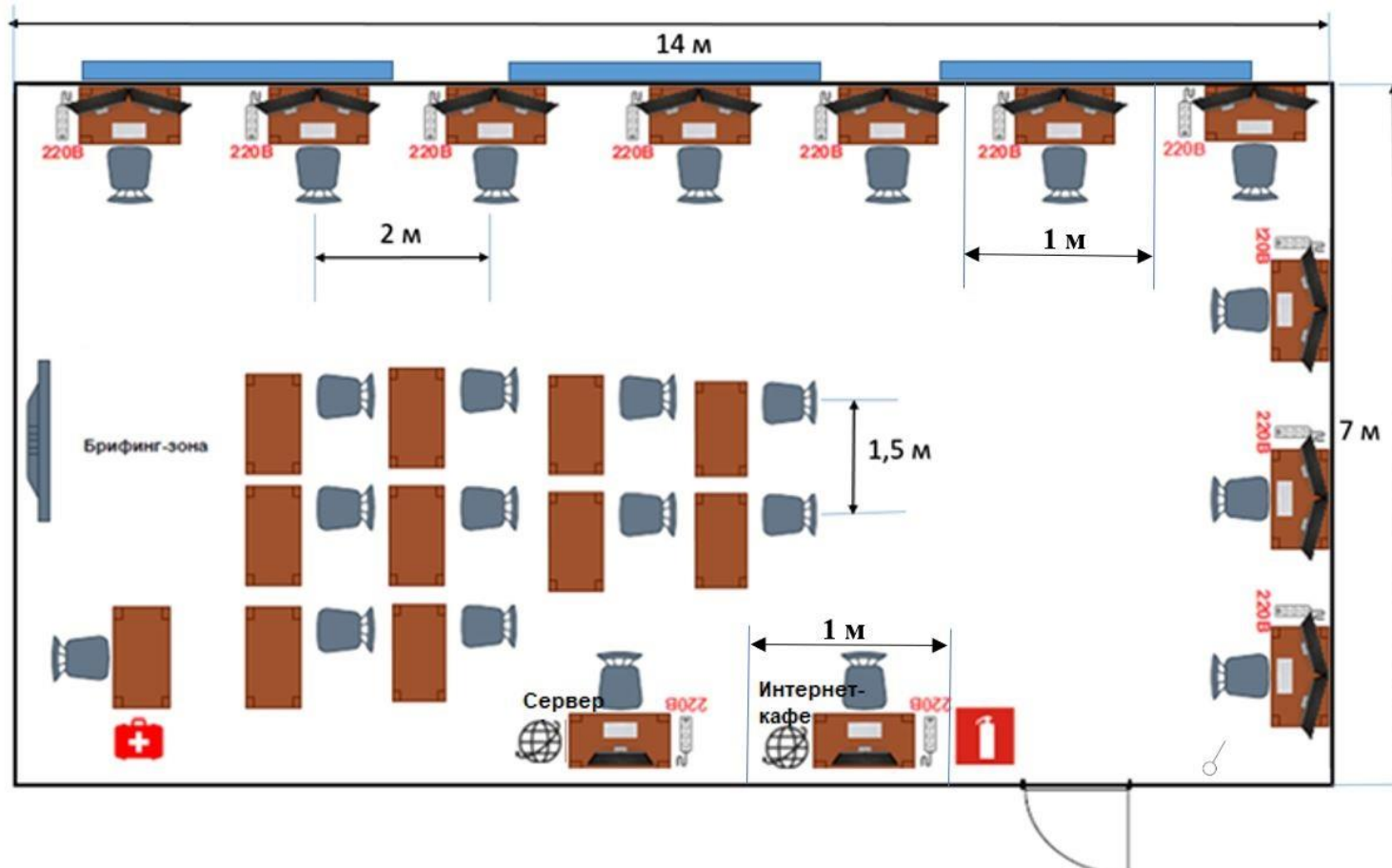
Приложение 5. План застройки площадки для проведения демонстрационного экзамена.

Приложение 6. Инфраструктурный(-ые) лист(-ы).

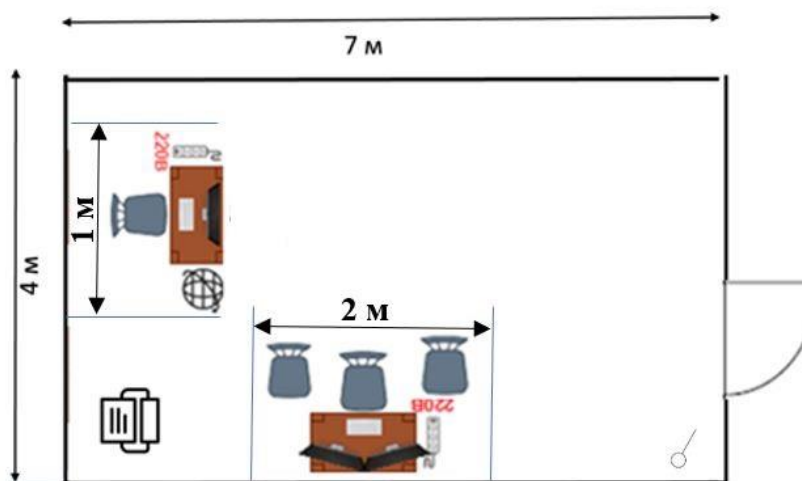
План застройки площадки центра проведения демонстрационного экзамена по стандартам Ворлдскиллс Россия (очный / распределенный)

Формат проведения ДЭ: очный / распределенный

Общая площадь площадки: 98 м²



Общая площадь комнаты экспертов и Главного эксперта: 28 м²



Условные обозначения:

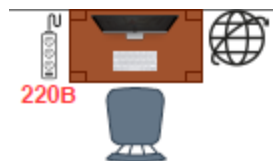


Рабочее место участника, состоящее из системного блока, одного (лучше двух) мониторов, клавиатуры, компьютерной мыши, размещенных на рабочем столе; стола; компьютерного стула; пилота с розетками 220 В.

10 мест



Для брифингов и презентаций: короткофокусный проектор с экраном ИЛИ плазменная панель, подключенные к компьютеру.



Интернет-кафе (1 место), рабочее место Главного эксперта (1 место), Компьютер-сервер для предоставления услуг файл-сервера для участников и экспертов с серверной операционной системой (1 место): компьютер с монитором, подключенный к интернету (ноутбук, моноблок), на который установлен любой веб-браузер, клавиатура, компьютерная мышь, размещенная на рабочем столе; стол; компьютерный стул; пилот с розетками

220 В.



Место участника в брифинг-зоне, состоящее из стола и стула.

10 мест



Рабочее место группы оценки, состоящее из системного блока, двух мониторов, клавиатуры, компьютерной мыши, размещенных на рабочем столе; стола; трех стульев; пилота с розетками 220 В.

1 место на группу оценки



Многофункциональное устройство с функциями печати и сканирования.



Аптечка.



Огнетушитель.



Дверь.



Окно.



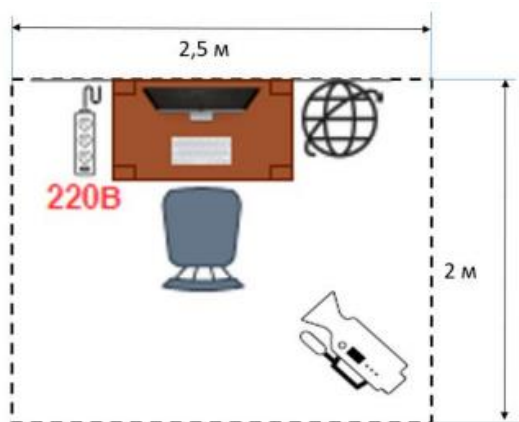
Выключатель.

План застройки площадки центра проведения демонстрационного экзамена по стандартам Ворлдскиллс Россия (дистанционный)

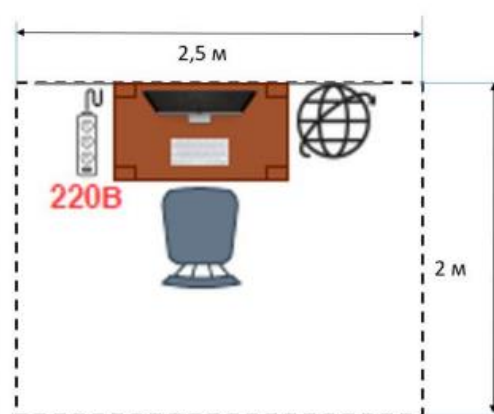
Формат проведения ДЭ: дистанционный

Площадь для организации рабочего места участника/эксперта: 5 м²

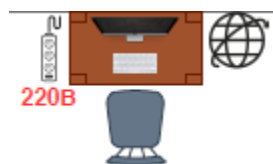
Рабочее место участника



Рабочее места эксперта



Условные обозначения:



Рабочее место участника/эксперта, состоящее из системного блока, одного (лучше двух) мониторов, клавиатуры, компьютерной мыши, размещенных на рабочем столе; стола; компьютерного стула; пилота с розетками 220 В



Веб-камера

Образец задания

Образец задания для демонстрационного экзамена по комплекту оценочной документации.

Описание задания

Описание модуля 1: Разработка настольного приложения

Создание объектов конфигурации на основании задания, введения, описания предметной области, файлов ресурсов. Необходимо работать с общими объектами, с прикладными объектами ссылочного вида, с управляемыми формами, с системой компоновки данных, с регистрами, с файлами и картинками, использовать механизм запросов, макет печатной формы с заданными именованными областями.

Описание модуля 3: Интеграция ИТ-решений

Реализация на основе механизмов интеграции, предоставляемых платформой, интерактивного обмена данными, используя механизмы web-сервисов, http-сервисов или ODATA/REST.

Описание модуля 6: Тестирование ИТ-решения

Разработка тест-кейсов, реализация автоматического тестирования.

Описание модуля 7: Проектирование требований

Определение требований к информационной системе на основе анализа описания предметной области. Проектирование ERD диаграммы, создание словаря данных. Проектирование Use Case диаграммы, создание спецификаций к прецедентам.

Описание модуля 10: Общий профессионализм решения

В общем профессионализме решения учитывается возможность развития информационной системы другими разработчиками, соответствие руководству по стилю заказчика, обратная связь системы с пользователем, стабильная работа всех разработанных программ, стиль кода на протяжении разработки всей системы, организация файловой структуры проекта, соблюдение культуры кодирования, комментарии к коду.

Необходимые приложения

Сессия 1 задания для демонстрационного экзамена «Сессия 1.docx»

Ресурсы задания для демонстрационного экзамена

9. Комплект оценочной документации паспорт КОД 1.8-2022-2024

Паспорт комплекта оценочной документации

1. Описание

Комплект оценочной документации (КОД) разработан в целях организации и проведения демонстрационного экзамена по стандартам Ворлдскиллс Россия.

В данном разделе указаны основные характеристики КОД и должны использоваться при планировании, проведении и оценки результатов демонстрационного экзамена образовательными организациями, ЦПДЭ и Агентством.

Таблица 1. Паспорт комплекта оценочной документации (КОД)

№ п/п	Наименование	Информация о разработанном КОД
1	2	3
1	Номер компетенции	R71
2	Название компетенции	ИТ-решения для бизнеса на платформе "1С: Предприятие 8"
3	КОД является однодневным или двухдневным:	Однодневный
4	Номер КОД	КОД 1.8
4.1	Год(ы) действия КОД	2022-2024 (3 года)
5	Уровень ДЭ	ФГОС СПО
6	Общее максимально возможное количество баллов задания по всем критериям оценки	20,80
7	Длительность выполнения экзаменационного задания данного КОД	2:30:00
8	КОД разработан на основе	ФНЧ Молодые профессионалы 2021
9	КОД подходит для проведения демонстрационного экзамена в качестве процедуры Независимой оценки квалификации (НОК)	НЕТ
10	Вид аттестации, для которой подходит данный КОД	Промежуточная
11	Формат проведения ДЭ	X
11.1	КОД разработан для проведения ДЭ в очном формате, (участники и эксперты находятся в ЦПДЭ)	Да
11.2	КОД разработан для проведения ДЭ в дистанционном формате, (участники и эксперты работают удаленно)	Да
11.3	КОД разработан для проведения ДЭ в распределенном формате, (детализация в п.11.3.1)	Да
11.3.1	Формат работы в распределенном формате	Участники находятся в ЦПДЭ, эксперты работают удаленно
12	Форма участия (индивидуальная, парная, групповая)	Индивидуальная
12.1	Количество человек в группе, (т.е. задание ДЭ выполняется индивидуально или в группе/ команде из нескольких экзаменуемых)	1,00
12.2	Организация работы при невозможности разбить экзаменуемых на указанное в п. 12.1 количество человек в группе	Не разбивать

13	Минимальное количество линейных экспертов, участвующих в оценке демонстрационного экзамена по компетенции	3
16	Автоматизированная оценка результатов заданий	Автоматизация неприменима
16.1	Что автоматизировано: заполняется при выборе вариантов в п.16: возможна частичная или полная автоматизация	Ничего

2. Перечень знаний, умений, навыков в соответствии со Спецификацией стандарта

Перечень знаний, умений, навыков в соответствии со Спецификацией стандарта, (WorldSkills Standards Specifications, WSSS), проверяемый в рамках комплекта оценочной документации, (Таблица 2).

Таблица 2. WSSS

Номер раздела WSSS	Наименование раздела WSSS	Содержание раздела WSSS: Специалист должен знать	Важность раздела WSSS (%)
1	2	3	4
1	Организация и управление работой	<p>Специалист должен знать:</p> <ul style="list-style-type: none"> • как создать корректную последовательность операций разрабатываемой системы с обеспечением необходимых уведомлений; • как подготовить соответствующую документацию об использовании разрабатываемой системы; • как применять в системе внутрифирменный стандарт (руководство по стилю). <p>Специалист должен уметь:</p> <ul style="list-style-type: none"> • планировать производственный график на каждый день в соответствии с доступным временем и принимать во внимание временные ограничения и сроки сдачи работы; • применять исследовательские навыки и методики, чтобы поддерживать уровень собственной осведомлённости в актуальных отраслевых руководствах; • анализировать результаты собственной деятельности в сравнении с ожиданиями и потребностями клиента и организации; • создавать корректную последовательность операций разрабатываемой системы, с необходимыми уведомлениями; • готовить необходимую системную документацию по использованию, установке и запуску системы; • осуществлять подготовку разработанной системы к поставке в соответствии с требованиями клиента; • подготавливать и реализовывать руководство по стилю для всей поставляемой системы; • внедрять внутрифирменный стандарт (руководство по стилю) для всей системы. 	1,00
2	Компетенции общения и межличностных отношений	<p>Специалист должен знать:</p> <ul style="list-style-type: none"> • важность умения слушать; • важность навыков письменной и устной коммуникации; • как обеспечить правильную и понятную документацию по программному решению; • как подготовить доступный отчет и сообщить о результатах, задачах и других проблемах на протяжении всего процесса разработки и внедрения системы. <p>Специалист должен уметь:</p>	2,40

		<p>Использовать навыки грамотности для:</p> <ul style="list-style-type: none"> • следования задокументированным инструкциям в предоставленном руководстве; • понимания инструкции по организации рабочего места и другой технической документации; • интерпретации и понимания системных спецификаций; • поддержания уровня собственной осведомленности в актуальных отраслевых руководствах. <p>Использовать навыки письменного общения для:</p> <ul style="list-style-type: none"> • документирования программной системы (например, составления технических документов, руководств пользователя); • регулярного уведомления клиента о ходе работы над системой; • подтверждения, что созданное приложение соответствует исходным спецификациям, и утверждения пользователем готовой системы. <p>Использовать навыки управления проектами в:</p> <ul style="list-style-type: none"> • расстановке приоритетов и формировании графика выполнения задач; • распределении ресурсов между задачами. 	
5	Разработка программных решений	<p>Специалист должен знать:</p> <ul style="list-style-type: none"> • важность рассмотрения всех возможных вариантов и выбора лучшего решения для удовлетворения требований пользователя и интересов клиента; • важность использования методологий разработки системы (например, объектно-ориентированные технологии); • важность рассмотрения всех нормальных и ненормальных сценариев и обработки исключений; • важность соблюдения стандартов (например, соглашения по формату кода, руководства по стилю, дизайна пользовательского интерфейса, управления каталогами и файлами); • важность точного и постоянного контроля версий; • важность использования существующего кода в качестве основы для анализа и модификации; • важность выбора наиболее подходящих средств разработки из предложенных вариантов. <p>Специалист должен уметь:</p> <ul style="list-style-type: none"> • использовать системы управления базами данных для построения, хранения и управления структурами и наборами данных для требуемой системы на основе клиент-серверной архитектуры; • использовать подходящие версии программного обеспечения, среды разработки и инструменты, предназначенные для изменения, существующего и написания нового исходного кода клиент-серверного программного обеспечения; • использовать подходящие версии программного обеспечения, среды разработки и инструменты, предназначенные для изменения, существующего и написания нового исходного кода для системной интеграции с использованием веб-решений, веб сервисов или единой подписки (например, с использованием службы каталогов) или API; • определять и интегрировать соответствующие библиотеки и фреймворки в программные решения. 	15,80

6	Тестирование программных решений	Специалист должен знать: <ul style="list-style-type: none"> • принципы устранения распространенных проблем программных решений; • важность отладки программных решений; • важность тщательного тестирования программных решений. Специалист должен уметь: <ul style="list-style-type: none"> • осуществлять отладку программных решений; • устранять и исправлять ошибки в программных решениях. 	1,60
---	----------------------------------	---	------

*Таблица соответствия знаний, умений и практических навыков, оцениваемых в рамках демонстрационного экзамена профессиональным компетенциям, основным видам деятельности, предусмотренным ФГОС СПО и уровням квалификаций в соответствии с профессиональными стандартами доступна в Приложении 2.

3. Количество экспертов, участвующих в оценке выполнения задания, и минимальное количество рабочих мест на площадке

Минимальное количество линейных экспертов, участвующих в оценке демонстрационного экзамена по компетенции	3
---	---

Соотношение количества экспертов в зависимости от количества экзаменуемых и количества рабочих мест.

Таблица 3. Расчет количества экспертов исходя из количества рабочих мест и участников.

Количество постов-рабочих мест на экзаменационной площадке	Количество участников на <u>одно пост-рабочее</u> место на одной экзаменационной площадке (по умолчанию 1 участник)	Максимальное количество участников в одной экзаменационной группе одной экзаменационной площадки	Количество экспертов на одну экзаменационную группу одной экзаменационной площадки
1	2	3	4
1	1	1	3
2	1	2	3
3	1	3	3
4	1	4	3
5	1	5	3
6	1	6	3
7	1	7	3
8	1	8	3
9	1	9	3
10	1	10	3
11	1	11	3
12	1	12	3
13	1	13	3
14	1	14	6
15	1	15	6
16	1	16	6
17	1	17	6
18	1	18	6
19	1	19	6
20	1	20	6
21	1	21	6
22	1	22	6
23	1	23	6
24	1	24	6
25	1	25	6

4. Рекомендуемая схема перевода результатов демонстрационного экзамена из стобалльной шкалы в пятибалльную

По результатам выполнения заданий демонстрационного экзамена может быть применена схема перевода баллов из стобалльной шкалы в оценки по пятибалльной шкале.

Таблица 4. Рекомендуемая схема перевода результатов демонстрационного экзамена из стобалльной шкалы в пятибалльную

Оценка	«2»	«3»	«4»	«5»
1	2	3	4	5
Отношение полученного количества баллов к максимально возможному (в процентах)	0,00% - 19,99%	20,00% - 39,99%	40,00% - 69,99%	70,00% - 100,00%

5. Список оборудования и материалов, запрещенных на площадке (при наличии)

Таблица 5. Список оборудования и материалов, запрещенных на площадке, (при наличии)

№ п/п	Наименование запрещенного оборудования
1	2
1	Дополнительное программное обеспечение
2	Любые портативные устройства связи, такие как мобильные телефоны или смарт-часы
3	Портативные цифровые устройства (планшет, КПК и т.д.)
4	Внешние запоминающие устройства (карты памяти, флэш накопители и т.д.)
5	Клавиатуры и мышки с подключением по беспроводным каналам. Устройства ввода не должны быть программируемыми
6	Оборудование не должно иметь доступ к внутренним устройствам для хранения информации

6. Детальная информация о распределении баллов и формате оценки.

Таблица 6. Обобщенная оценочная ведомость.

№ п/п	Модуль задания, где проверяется критерий	Критерий	Длительность модуля	Разделы WSSS	Судейские баллы	Объективные баллы	Общие баллы
1	2	3	4	5	6	7	8
1	Техническое сопровождение приложения	Техническое сопровождение приложения	2:00:00	5		15,80	15,80
2	Документирование ИТ-решения	Документирование ИТ-решения	0:30:00	2		2,40	2,40
3	Общий профессионализм решения	Общий профессионализм решения	Учтено в общем времени выполнения задания	1, 2, 5, 6		2,60	2,60
Итого	-	-	2:30:00	-	0,00	20,80	20,80

7. Примерный план работы Центра проведения демонстрационного экзамена⁸.

Таблица 7. Примерный план работы Центра проведения демонстрационного экзамена.

День	Начало мероприятия	Окончание мероприятия	Длительность мероприятия	Мероприятие	Действия экспертной группы при распределении в формате ДЭ	Действия экзаменуемых при распределении в формате ДЭ	Действия экспертной группы при дистанционном формате ДЭ	Действия экзаменуемых при дистанционном формате ДЭ
1	2	3	4	5	6	7	8	9
Подготовительный (С-1)	07:50:00	08:00:00	0:10:00	Получение главным экспертом задания демонстрационного экзамена	1. Получение главным экспертом задания демонстрационного экзамена (далее ДЭ). 2. Работа в системе по проверке правильности внесенных данных. 3. Генерирование первичного протокола о блокировке схемы оценки из системы	к работе не привлекаются	1. Получение главным экспертом задания демонстрационного экзамена (далее ДЭ). 2. Работа в системе по проверке правильности внесенных данных. 3. Генерирование первичного протокола о блокировке схемы оценки из системы	к работе не привлекаются

⁸ Если планируется проведение демонстрационного экзамена для двух и более экзаменационных групп (ЭГ) из одной учебной группы одновременно на одной площадке, то это также должно быть отражено в плане. Примерный план рекомендуется составить таким образом, чтобы продолжительность работы экспертов на площадке не превышала нормы, установленные действующим законодательством. В случае необходимости превышения установленной продолжительности по объективным причинам, требуется согласование с экспертами, задействованными для работы на соответствующей площадке.

<p>Подготовительный (С-1)</p>	<p>08:00:00</p>	<p>08:20:00</p>	<p>0:20:00</p>	<p>Проверка готовности рабочих мест / оборудования экспертной группы к проведению демонстрационного экзамена, заполнение Акта о готовности/не готовности к проведению ДЭ</p>	<p>1. Проверка оборудования и подключений Техническим экспертом 2. Проведение регистрации главным экспертом линейных экспертов ДЭ на выбранном электронном ресурсе: 3. Тестирование экспертной группой работоспособности выбранных электронных ресурсов 4. Заполнение и загрузка документации экспертной группой 5. Оповещение главного эксперта о завершении и результатах проверки 6. Подтверждение Главным экспертом готовности</p>	<p>к работе не привлекаются</p>	<p>1. Проверка оборудования и подключений Техническим экспертом 2. Проведение регистрации главным экспертом линейных экспертов ДЭ на выбранном электронном ресурсе: 3. Тестирование экспертной группой работоспособности выбранных электронных ресурсов 4. Заполнение и загрузка документации экспертной группой 5. Оповещение главного эксперта о завершении и результатах проверки 6. Подтверждение Главным экспертом готовности</p>	<p>к работе не привлекаются</p>
-------------------------------	-----------------	-----------------	----------------	--	--	---------------------------------	--	---------------------------------

					7. Проверка главным экспертом совместно с техническим администратором площадки готовность мест линейных экспертов к оценочной деятельности согласно инфраструктурному листу КОД по компетенции 8. Составление главным экспертом протокола о готовности мест экспертов к ДЭ		7. Проверка главным экспертом совместно с техническим администратором площадки готовность мест линейных экспертов к оценочной деятельности согласно инфраструктурному листу КОД по компетенции 8. Составление главным экспертом протокола о готовности мест экспертов к ДЭ	
Подготовительный (С-1)	08:20:00	08:50:00	0:30:00	Инструктаж Экспертной группы по охране труда и технике безопасности, сбор подписей в Протоколе об ознакомлении	1. Проведение главным экспертом инструктажа Экспертной группы по охране труда и технике безопасности 2. Ответы на вопросы линейных экспертов главным экспертом с	к работе не привлекаются	1. Проведение главным экспертом инструктажа Экспертной группы по охране труда и технике безопасности 2. Ответы на вопросы линейных экспертов главным экспертом с	к работе не привлекаются

				<p>использование м ресурсов для дистанционно о взаимодействи я</p> <p>3. Способ подписания: ПО для совместной удаленной работы с документами</p> <p>4. Используемые ресурсы: облачные хранилища или возможности платформы дистанционно о взаимодействи я</p> <p>5. Способ загрузки: облачные хранилища или возможности платформы дистанционно о взаимодействи я</p> <p>6. Проверка главным экспертом подписей в Протоколе об</p>	<p>использование м ресурсов для дистанционно о взаимодействи я</p> <p>3. Способ подписания: ПО для совместной удаленной работы с документами</p> <p>4. Используемые ресурсы: облачные хранилища или возможности платформы дистанционно о взаимодействи я</p> <p>5. Способ загрузки: облачные хранилища или возможности платформы дистанционно о взаимодействи я</p> <p>6. Проверка главным экспертом подписей в Протоколе об</p>	
--	--	--	--	--	--	--

					ознакомлении с ТБ и ОТ экспертов с помощью ПО для совместной удаленной работы с документами.		ознакомлении с ТБ и ОТ экспертов с помощью ПО для совместной удаленной работы с документами.	
Подготовительный (С-1)	08:50:00	09:00:00	0:10:00	Распределение обязанностей по проведению экзамена между членами Экспертной группы, заполнение Протокола о распределении	1. Распределение главным экспертом обязанностей и судейских ролей по проведению ДЭ между членами Экспертной группы с помощью ресурсов дистанционного взаимодействия 2. Способ подписания: ПО для совместной удаленной работы с документами 3. Используемые ресурсы: облачные хранилища или	к работе не привлекаются	1. Распределение главным экспертом обязанностей и судейских ролей по проведению ДЭ между членами Экспертной группы с помощью ресурсов дистанционного взаимодействия 2. Способ подписания: ПО для совместной удаленной работы с документами 3. Используемые ресурсы: облачные хранилища или	к работе не привлекаются

				<p>возможности платформы дистанционного взаимодействия</p> <p>4. Способ загрузки: облачные хранилища или возможности платформы дистанционного взаимодействия</p> <p>5. Ознакомление линейных экспертов с правилами проведения ДЭ, оценки работ участников ДЭ в соответствии с заданием КОД по компетенции</p> <p>6. Подписание экспертами протокола блокировки критериев оценки:</p> <p>7. Способ загрузки: ПО для совместной</p>	<p>возможности платформы дистанционного взаимодействия</p> <p>4. Способ загрузки: облачные хранилища или возможности платформы дистанционного взаимодействия</p> <p>5. Ознакомление линейных экспертов с правилами проведения ДЭ, оценки работ участников ДЭ в соответствии с заданием КОД по компетенции</p> <p>6. Подписание экспертами протокола блокировки критериев оценки:</p> <p>7. Способ загрузки: ПО для совместной</p>	
--	--	--	--	---	---	--

				<p>удаленной работы с документами</p> <p>8. Используемые ресурсы: облачные хранилища или возможности платформы дистанционного взаимодействия</p> <p>9. Способ загрузки: облачные хранилища или возможности платформы дистанционного взаимодействия</p> <p>10. Распределение главным экспертом между линейными экспертами участников для осуществления контроля за ходом выполнения ими задания ДЭ в соответствии с</p>	<p>удаленной работы с документами</p> <p>8. Используемые ресурсы: облачные хранилища или возможности платформы дистанционного взаимодействия</p> <p>9. Способ загрузки: облачные хранилища или возможности платформы дистанционного взаимодействия</p> <p>10. Распределение главным экспертом между линейными экспертами участников для осуществления контроля за ходом выполнения ими задания ДЭ в соответствии с</p>	
--	--	--	--	--	--	--

					КОД по компетенции – на одного линейного эксперта не более 5 участников. 11. Составление протокола о распределении участников между экспертами для контроля за ходом выполнения задания ДЭ в соответствии с КОД по компетенции		КОД по компетенции – на одного линейного эксперта не более 5 участников. 11. Составление протокола о распределении участников между экспертами для контроля за ходом выполнения задания ДЭ в соответствии с КОД по компетенции	
Подготовительный (С-1)	08:30:00	09:00:00	0:30:00	Прибытие участников демонстрационного экзамена на площадку	1. Ответственный от образовательной организации за проведение ДЭ осуществляет контроль за подключением всех участников ДЭ к выбранному ресурсу дистанционного взаимодействия (Zoom или	1. Прибытие на площадку ЦПДЭ 2. Подключение к выбранному ресурсу в указанное время 3. Знакомство с главным экспертом 4. Работа с техническим администратором площадки и с ресурсами: 5. Платформа	1. Ответственный от образовательной организации за проведение ДЭ осуществляет контроль за подключением всех участников ДЭ к выбранному ресурсу дистанционного взаимодействия (Zoom или	1. Подключение к выбранному ресурсу в указанное время 2. Знакомство с главным экспертом 3. Работа с техническим администратором площадки и с ресурсами: 4. Платформа для дистанционного

				<p>аналог) в указанное время</p> <p>2. Приветственное слово главного эксперта</p> <p>3. Работа технического администратора площадки с участниками ДЭ по обучению работе с выбранными ресурсами:</p> <p>4. Платформа для дистанционного взаимодействия google classroom (или аналог)</p> <p>5. Программное обеспечение для удалённой работы (Zoom, (или аналог));</p> <p>6. Программное обеспечение для совместной работы над документами</p>	<p>для дистанционного взаимодействия google classroom (или аналог)</p> <p>6. Программное обеспечение для удалённой работы (Zoom, (или аналог));</p> <p>7. Программное обеспечение для совместной работы над документами (Google Документы, Google таблицы, Acrobat PRO (или аналог));</p> <p>8. Программное обеспечение для записи и трансляции рабочего стола (OBS или аналог);</p> <p>9. Облачное хранилище Google Диск или аналог</p> <p>10.</p>	<p>аналог) в указанное время</p> <p>2. Приветственное слово главного эксперта</p> <p>3. Работа технического администратора площадки с участниками ДЭ по обучению работе с выбранными ресурсами:</p> <p>4. Платформа для дистанционного взаимодействия google classroom (или аналог)</p> <p>5. Программное обеспечение для удалённой работы (Zoom, (или аналог));</p> <p>6. Программное обеспечение для совместной работы над документами</p>	<p>взаимодействия google classroom (или аналог)</p> <p>5. Программное обеспечение для удалённой работы (Zoom, (или аналог));</p> <p>6. Программное обеспечение для совместной работы над документами (Google Документы, Google таблицы, Acrobat PRO (или аналог));</p> <p>7. Программное обеспечение для записи и трансляции рабочего стола (OBS или аналог);</p> <p>8. Облачное хранилище Google Диск или аналог</p> <p>9. Прослушивают инструкцию по регистрации</p>
--	--	--	--	--	---	--	--

					(Google Документы, Google таблицы, Acrobat PRO (или аналог)); 7. Программное обеспечение для записи и трансляции рабочего стола (OBS или аналог); 8. Облачное хранилище Google Диск или аналог	Прослушивают инструкцию по регистрации через выбранный ресурс google classroom (или аналог)	(Google Документы, Google таблицы, Acrobat PRO (или аналог)); 7. Программное обеспечение для записи и трансляции рабочего стола (OBS или аналог); 8. Облачное хранилище Google Диск или аналог	через выбранный ресурс google classroom (или аналог)
Подготовительный (С-1)	09:00:00	09:10:00	0:10:00	Регистрация участников демонстрационного экзамена	1. Главный эксперт объясняет порядок регистрации участников демонстрационного экзамена. 2. Проверка личности с помощью сличения данных из системы и паспорта (устранение ошибок, по необходимости). 3. Главный эксперт	1. Прослушивают инструкцию по регистрации через выбранный ресурс google classroom (или аналог) 2. Демонстрируют с помощью веб-камеры через выбранный ресурс документов, удостоверяющих их личность 3. Заполняют Протокол о	1. Главный эксперт объясняет порядок регистрации участников демонстрационного экзамена. 2. Проверка личности с помощью сличения данных из системы и паспорта (устранение ошибок, по необходимости). 3. Главный эксперт	1. Прослушивают инструкцию по регистрации через выбранный ресурс google classroom (или аналог) 2. Демонстрируют с помощью веб-камеры через выбранный ресурс документов, удостоверяющих их личность 3. Заполняют Протокол о

				<p>объясняет процедуру заполнения протокола о регистрации и загрузку его на выбранный ресурс google classroom (или аналог)</p> <p>4. Проверка главным экспертом подписей в Протоколе регистрации участников ДЭ через выбранный ресурс google classroom (или аналог)</p> <p>5. Проверка личности с помощью сличения данных из системы и паспорта (устранение ошибок, по необходимости).</p> <p>6. Главный эксперт объясняет процедуру заполнения протокола о</p>	<p>регистрации путем использования ПО для совместной работы над документами (Google Документы, Acrobat PRO (или аналог));</p> <p>4. Загружают Протоколы на выбранный ресурс google classroom (или аналог)</p> <p>5. Сообщение главному эксперту о завершении загрузки подписанного протокола на выбранный ресурс google classroom (или аналог)</p>	<p>объясняет процедуру заполнения протокола о регистрации и загрузку его на выбранный ресурс google classroom (или аналог)</p> <p>4. Проверка главным экспертом подписей в Протоколе регистрации участников ДЭ через выбранный ресурс google classroom (или аналог)</p> <p>5. Проверка личности с помощью сличения данных из системы и паспорта (устранение ошибок, по необходимости).</p> <p>6. Главный эксперт объясняет процедуру заполнения протокола о</p>	<p>регистрации путем использования ПО для совместной работы над документами (Google Документы, Acrobat PRO (или аналог));</p> <p>4. Загружают Протоколы на выбранный ресурс google classroom (или аналог)</p> <p>5. Сообщение главному эксперту о завершении загрузки подписанного протокола на выбранный ресурс google classroom (или аналог)</p>
--	--	--	--	---	--	---	--

					регистрации и загрузку через выбранный ресурс ПО для совместной работы над документами (Google Документы, Acrobat PRO (или аналог)) 7. Проверка главным экспертом подписей в Протоколе регистрации участников ДЭ через выбранный ресурс google classroom (или аналог)		регистрации и загрузку через выбранный ресурс ПО для совместной работы над документами (Google Документы, Acrobat PRO (или аналог)) 7. Проверка главным экспертом подписей в Протоколе регистрации участников ДЭ через выбранный ресурс google classroom (или аналог)	
Подготовительный (С-1)	09:10:00	09:25:00	0:15:00	Инструктаж участников по охране труда и технике безопасности, сбор подписей в Протоколе об ознакомлении	1. Проведение главным экспертом вводного инструктажа о порядке и особенностях хода ДЭ по компетенции через выбранный ресурс дистанционно о взаимодействии (Zoom или аналог) 2. Задают вопросы главному эксперту.	1. Прослушивают инструкцию по регистрации через выбранный ресурс дистанционно о взаимодействии (Zoom или аналог) 2. Задают вопросы главному эксперту.	1. Проведение главным экспертом вводного инструктажа о порядке и особенностях хода ДЭ по компетенции через выбранный ресурс дистанционно о взаимодействии (Zoom или аналог) 2. Задают вопросы главному эксперту.	1. Прослушивают инструкцию по регистрации через выбранный ресурс дистанционно о взаимодействии (Zoom или аналог)

				<p>аналог) 2. Ответы главного эксперта на вопросы участников 3. Проведение главным экспертом инструктажа участников ДЭ по охране труда и технике безопасности (осуществляется через выбранный ресурс дистанционного взаимодействия (Zoom или аналог) 4. Разбор возникших вопросов от участников ДЭ 5. Главный эксперт объясняет процедуру заполнения протокола об ознакомлении с ТБ и ОТ и его загрузку на выбранный ресурс google</p>	<p>3. Прослушивание инструктажа по охране труда и технике безопасности через выбранный ресурс дистанционного взаимодействия (Zoom или аналог) 4. Разбор возникших вопросов 5. Заполняют протокол об ознакомлении с ТБ и ОТ путем использования ПО для совместной работы над документами (Google Документы, Acrobat PRO (или аналог)) 6. Загружают на выбранный ресурс google classroom (или аналог) 7. Сообщение главному</p>	<p>аналог) 2. Ответы главного эксперта на вопросы участников 3. Проведение главным экспертом инструктажа участников ДЭ по охране труда и технике безопасности (осуществляется через выбранный ресурс дистанционного взаимодействия (Zoom или аналог) 4. Разбор возникших вопросов от участников ДЭ 5. Главный эксперт объясняет процедуру заполнения протокола об ознакомлении с ТБ и ОТ и его загрузку на выбранный ресурс google</p>	<p>3. Прослушивание инструктажа по охране труда и технике безопасности через выбранный ресурс дистанционного взаимодействия (Zoom или аналог) 4. Разбор возникших вопросов 5. Заполняют протокол об ознакомлении с ТБ и ОТ путем использования ПО для совместной работы над документами (Google Документы, Acrobat PRO (или аналог)) 6. Загружают на выбранный ресурс google classroom (или аналог) 7. Сообщение главному</p>
--	--	--	--	--	--	--	--

					classroom (или аналог) в нужный раздел 6. Проверка главным экспертом подписей в Протоколе об ознакомлении с ТБ и ОТ участников ДЭ через выбранный ресурс google classroom (или аналог)	эксперту о завершении загрузки подписанного протокола на выбранный ресурс google classroom (или аналог)	classroom (или аналог) в нужный раздел 6. Проверка главным экспертом подписей в Протоколе об ознакомлении с ТБ и ОТ участников ДЭ через выбранный ресурс google classroom (или аналог)	эксперту о завершении загрузки подписанного протокола на выбранный ресурс google classroom (или аналог)
Подготовительный (С-1)	09:25:00	09:35:00	0:10:00	Распределение рабочих мест (жеребьевка) и ознакомление участников с рабочими местами, оборудованием, графиком работы, иной документацией и заполнение Протокола	1. Проведение главным экспертом жеребьевки по распределению рабочих мест, ознакомление участников с графиком работы, иной документацией (осуществляется через выбранный ресурс) с использованием программы, например, Smart Notebook (или аналог). 2. Знакомство с оценочными материалами и	1. Наблюдение / участие в процессе жеребьевки в зависимости от организации процесса 2. Знакомство с оценочными материалами и заданием на выбранном ресурсе google classroom (или аналог), вопросы главному эксперту 3. Заполняют протокол об ознакомлении с ТБ и ОТ путем	1. Проведение главным экспертом жеребьевки по распределению рабочих мест, ознакомление участников с графиком работы, иной документацией (осуществляется через выбранный ресурс) с использованием программы, например, Smart Notebook (или аналог). 2. Знакомство с оценочными	1. Наблюдение / участие в процессе жеребьевки в зависимости от организации процесса 2. Знакомство с оценочными материалами и заданием на выбранном ресурсе google classroom (или аналог), вопросы главному эксперту 3. Заполняют протокол об ознакомлении с ТБ и ОТ путем

				<p>заданием его на выбранном ресурсе google classroom (или аналог), ответы на вопросы от участников ДЭ</p> <p>3. Главный эксперт объясняет процедуру заполнения протокола о распределении рабочих мест и ознакомления участников с документацией , оборудованием и рабочими местами и его загрузку на выбранный ресурс google classroom (или аналог)</p> <p>4. Проверка главным экспертом подписей в Протоколе о распределении рабочих мест и ознакомления участников с документацией , оборудованием</p>	<p>использования ПО для совместной работы над документами (Google Документы, Acrobat PRO (или аналог))</p> <p>4. Загружают на выбранный ресурс google classroom (или аналог)</p> <p>5. Сообщение главному эксперту о завершении загрузки подписанного протокола на выбранный ресурс google classroom (или аналог)</p> <p>6. Заполняют протокол путем использования ПО для совместной работы над документами (Google Документы, Acrobat PRO (или аналог))</p> <p>7. Загружают на выбранный</p>	<p>заданием его на выбранном ресурсе google classroom (или аналог), ответы на вопросы от участников ДЭ</p> <p>3. Главный эксперт объясняет процедуру заполнения протокола о распределении рабочих мест и ознакомления участников с документацией , оборудованием и рабочими местами и его загрузку на выбранный ресурс google classroom (или аналог)</p> <p>4. Проверка главным экспертом подписей в Протоколе о распределении рабочих мест и ознакомления участников с документацией , оборудованием</p>	<p>использования ПО для совместной работы над документами (Google Документы, Acrobat PRO (или аналог))</p> <p>4. Загружают на выбранный ресурс google classroom (или аналог)</p> <p>5. Сообщение главному эксперту о завершении загрузки подписанного протокола на выбранный ресурс google classroom (или аналог)</p> <p>6. Заполняют протокол путем использования ПО для совместной работы над документами (Google Документы, Acrobat PRO (или аналог))</p> <p>7. Загружают на выбранный</p>
--	--	--	--	---	---	---	---

				<p>и рабочими местами через выбранный ресурс google classroom (или аналог)</p> <p>5. Главный эксперт объясняет процедуру заполнения протокола об ознакомлении участников демонстрационного экзамена по стандартам Ворлдскиллс Россия с оценочными материалами и заданием и его загрузку на выбранный ресурс google classroom (или аналог)</p> <p>6. Проверка главным экспертом подписей в Протоколе об ознакомлении участников демонстрационного экзамена по стандартам Ворлдскиллс Россия с</p>	<p>ресурс google classroom (или аналог)</p> <p>8. Сообщение главному эксперту о завершении загрузки подписанного протокола на выбранный ресурс google classroom (или аналог)</p> <p>9. Знакомство с закрепленным и линейными экспертами</p>	<p>и рабочими местами через выбранный ресурс google classroom (или аналог)</p> <p>5. Главный эксперт объясняет процедуру заполнения протокола об ознакомлении участников демонстрационного экзамена по стандартам Ворлдскиллс Россия с оценочными материалами и заданием и его загрузку на выбранный ресурс google classroom (или аналог)</p> <p>6. Проверка главным экспертом подписей в Протоколе об ознакомлении участников демонстрационного экзамена по стандартам Ворлдскиллс Россия с</p>	<p>ресурс google classroom (или аналог)</p> <p>8. Сообщение главному эксперту о завершении загрузки подписанного протокола на выбранный ресурс google classroom (или аналог)</p> <p>9. Знакомство с закрепленным и линейными экспертами</p>
--	--	--	--	--	---	--	---

					оценочными материалами и заданием через выбранный ресурс google classroom (или аналог) 7. Знакомство линейных экспертов с закрепленным и за ними участниками ДЭ		оценочными материалами и заданием через выбранный ресурс google classroom (или аналог) 7. Знакомство линейных экспертов с закрепленным и за ними участниками ДЭ	
Подготовительный (С-1)	09:35:00	11:35:00	2:00:00	Проверка готовности рабочих мест / оборудования участников к проведению демонстрационного экзамена, ознакомление участников с рабочими местами, проверкой оборудования, сетевых ресурсов (Введения), инфраструктуры и подготовку рабочего места, сред разработки и заполнение Протокола	1. Проверка главным экспертом и линейными экспертами совместно с техническим администратором площадки готовности мест участников для проведения ДЭ согласно инфраструктурному листу и плану застройки КОД по компетенции (осуществляется через выбранный ресурс дистанционно	1. Подключаются в указанное время к конференции, созданной на выбранном ресурсе дистанционного взаимодействия (Zoom или аналог), по очереди демонстрируют через веб-камеру или иное видеоустройство рабочее место участника ДЭ (заранее им подготовленное, согласно ИЛ	1. Проверка главным экспертом и линейными экспертами совместно с техническим администратором площадки готовности мест участников для проведения ДЭ согласно инфраструктурному листу и плану застройки КОД по компетенции (осуществляется через выбранный ресурс дистанционно	1. Подключаются в указанное время к конференции, созданной на выбранном ресурсе дистанционного взаимодействия (Zoom или аналог), по очереди демонстрируют через веб-камеру или иное видеоустройство рабочее место участника ДЭ (заранее им подготовленное, согласно ИЛ

				<p>о взаимодействии (Zoom или аналог) – на каждого участника дается 10 минут.</p> <p>2. Проверка ответственным линейным экспертом (можно самостоятельно или с помощью технического администратора площадки) рабочего компьютера участника ДЭ (выполняется с помощью, например, программы совместной удаленной работы TeamViewer или аналогичной)</p> <p>3. Главный эксперт оформляет протокол о готовности мест участников к</p>	<p>и ПЗ указанных в КОД)</p> <p>2. Дают доступ с помощью программы совместной удаленной работы TeamViewer или аналогичной)</p>	<p>о взаимодействии (Zoom или аналог) – на каждого участника дается 10 минут.</p> <p>2. Проверка ответственным линейным экспертом (можно самостоятельно или с помощью технического администратора площадки) рабочего компьютера участника ДЭ (выполняется с помощью, например, программы совместной удаленной работы TeamViewer или аналогичной)</p> <p>3. Главный эксперт оформляет протокол о готовности мест участников к</p>	<p>и ПЗ указанных в КОД)</p> <p>2. Дают доступ с помощью программы совместной удаленной работы TeamViewer или аналогичной)</p>
--	--	--	--	--	---	--	---

					ДЭ		ДЭ	
Подготовительный (С-1)	11:35:00	11:45:00	0:10:00	Работа главного эксперта над проверкой всех протоколов за «Подготовительный день»	Работа главного эксперта над проверкой всех протоколов за «Подготовительный день»	Отключение от видео связи	Работа главного эксперта над проверкой всех протоколов за «Подготовительный день»	Отключение от видео связи
Подготовительный (С-1)	11:45:00	12:45:00	1:00:00	Обеденный перерыв	Обеденный перерыв	Обеденный перерыв	Обеденный перерыв	Обеденный перерыв
День 1 (С1)	12:45:00	13:00:00	0:15:00	Ознакомление с заданием сессия 1, брифинг	1. Производство техническим администратором площадки подключения связи с участниками ДЭ (осуществляется через выбранный ресурс) 2. Производство техническим администратором площадки подключения связи с экспертами и главным экспертом ДЭ (осуществляется через выбранный ресурс) 3. Проведение	1. Прибытие на площадку ЦПДЭ 2. Подключение участников ДЭ и тестирование стабильности сигнала с техническим администратором площадки (осуществляется через выбранный ресурс) 3. Подключение участников ДЭ и тестирование стабильности сигнала с техническим администратором площадки (осуществляется через выбранный ресурс)	1. Производство техническим администратором площадки подключения связи с участниками ДЭ (осуществляется через выбранный ресурс) 2. Производство техническим администратором площадки подключения связи с экспертами и главным экспертом ДЭ (осуществляется через выбранный ресурс) 3. Проведение	1. Подключение участников ДЭ и тестирование стабильности сигнала с техническим администратором площадки (осуществляется через выбранный ресурс) 2. Подключение участников ДЭ и тестирование стабильности сигнала с техническим администратором площадки (осуществляется через выбранный ресурс) 3. Участники демонстрирую

				<p>главным экспертами проверки рабочих мест участников</p> <p>4. Заполняют протокол путем использования ПО для совместной работы над документами (Google Документы, Acrobat PRO (или аналог))</p> <p>5. Загружают на выбранный ресурс google classroom (или аналог)</p> <p>6. Ознакомление с заданием и правилами, озвучивается главным экспертом через выбранный ресурс дистанционного взаимодействия (Zoom или аналог),</p>	<p>ресурсе)</p> <p>4. Участники демонстрируют рабочее место через выбранный ресурс дистанционного взаимодействия (Zoom или аналог) и рабочий компьютер через программу (выполняется с помощью, например, программы удаленной работы TeamViewer или аналогичной)</p> <p>5. Прослушивание инструкции через выбранный ресурс дистанционного взаимодействия (Zoom или аналог), просмотр алгоритма ЭЗ в</p>	<p>главным экспертами проверки рабочих мест участников</p> <p>4. Заполняют протокол путем использования ПО для совместной работы над документами (Google Документы, Acrobat PRO (или аналог))</p> <p>5. Загружают на выбранный ресурс google classroom (или аналог)</p> <p>6. Ознакомление с заданием и правилами, озвучивается главным экспертом через выбранный ресурс дистанционного взаимодействия (Zoom или аналог), просмотр алгоритма ЭЗ в</p>	<p>т рабочее место через выбранный ресурс дистанционного взаимодействия (Zoom или аналог) и рабочий компьютер через программу (выполняется с помощью, например, программы удаленной работы TeamViewer или аналогичной)</p> <p>4. Прослушивание инструкции через выбранный ресурс дистанционного взаимодействия (Zoom или аналог), просмотр алгоритма ЭЗ в виде документа на выбранном</p>
--	--	--	--	---	--	---	---

					открывается в виде документа на выбранном ресурсе google classroom (или аналог) 7. Брифинг участников: ответы на вопросы (осуществляется через выбранный ресурс) 8. Подключение через программу совместной удаленной работы google classroom (или аналог) к рабочим компьютерам закрепленных участников	виде документа на выбранном ресурсе google classroom (или аналог) 6. Брифинг участников: ответы на вопросы главным экспертом (осуществляется через выбранный ресурс) 7. Открытие доступа ответственным экспертам через программу совместной удаленной работы google classroom (или аналог)	открывается в виде документа на выбранном ресурсе google classroom (или аналог) 7. Брифинг участников: ответы на вопросы (осуществляется через выбранный ресурс) 8. Подключение через программу совместной удаленной работы google classroom (или аналог) к рабочим компьютерам закрепленных участников	ресурсе google classroom (или аналог) 5. Брифинг участников: ответы на вопросы главным экспертом (осуществляется через выбранный ресурс) 6. Открытие доступа ответственным экспертам через программу совместной удаленной работы google classroom (или аналог)
День 1 (С1)	13:00:00	14:30:00	1:30:00	Выполнение задания сессия 1	1. Старт на начало выполнения задания дает главный эксперт через выбранный ресурс дистанционно о взаимодействии	Участники приступают к выполнению задания согласно КОД по компетенции	1. Старт на начало выполнения задания дает главный эксперт через выбранный ресурс дистанционно о взаимодействии	1. Участники приступают к выполнению задания согласно КОД по компетенции

				<p>я (Zoom или аналог) и направляет первый блок заданий участникам</p> <p>2. Линейные эксперты наблюдают за закрепленным и участниками ДЭ (с помощью программы совместной удаленной работы, через выбранный ресурс для трансляции рабочего стола и ресурса дистанционного взаимодействия (Zoom или аналог))</p> <p>3. Технический администратор площадки по необходимости обеспечивает техническую поддержку</p>	<p>я (Zoom или аналог) и направляет первый блок заданий участникам</p> <p>2. Линейные эксперты наблюдают за закрепленным и участниками ДЭ (с помощью программы совместной удаленной работы, через выбранный ресурс для трансляции рабочего стола и ресурса дистанционного взаимодействия (Zoom или аналог))</p> <p>3. Технический администратор площадки по необходимости обеспечивает техническую поддержку</p>	
--	--	--	--	--	--	--

День 1 (С1)	14:30:00	14:45:00	0:15:00	Перерыв и проведение профилактических мероприятий по предотвращению распространения Covid-19	Перерыв и проведение профилактических мероприятий по предотвращению распространения Covid-19	Перерыв и проведение профилактических мероприятий по предотвращению распространения Covid-19	Перерыв и проведение профилактических мероприятий по предотвращению распространения Covid-19	Перерыв и проведение профилактических мероприятий по предотвращению распространения Covid-19
День 1 (С1)	14:45:00	15:45:00	1:00:00	Выполнение задания сессия 1 (продолжение)	1. Старт на начало выполнения задания дает главный эксперт через выбранный ресурс дистанционного взаимодействия (Zoom или аналог) и направляет следующий блок заданий участникам 2. Линейные эксперты наблюдают за закрепленным и участниками ДЭ (с помощью программы совместной удаленной работы, через выбранный	1. Направление выполненных заданий на оценку 2. Выход из системы совместной работы 3. Уход с площадки	1. Старт на начало выполнения задания дает главный эксперт через выбранный ресурс дистанционного взаимодействия (Zoom или аналог) и направляет следующий блок заданий участникам 2. Линейные эксперты наблюдают за закрепленным и участниками ДЭ (с помощью программы совместной удаленной работы, через выбранный	1. Направление выполненных заданий на оценку 2. Выход из системы совместной работы

				<p>ресурс для трансляции рабочего стола и ресурса дистанционного взаимодействия (Zoom или аналог))</p> <p>3. Технический администратор площадки по необходимости обеспечивает техническую поддержку</p> <p>4. Линейные эксперты контролируют сбор выполненных заданий и выход участников из системы совместной работы</p> <p>5. Главный эксперт обеспечивает контроль окончания выполнения задания</p>	<p>ресурс для трансляции рабочего стола и ресурса дистанционного взаимодействия (Zoom или аналог))</p> <p>3. Технический администратор площадки по необходимости обеспечивает техническую поддержку</p> <p>4. Главный эксперт обеспечивает контроль окончания выполнения задания</p> <p>5. 2. Линейные эксперты контролируют сбор выполненных заданий и выход участников из системы совместной работы</p>	
--	--	--	--	--	---	--

День 1 (С1)	15:45:00	18:00:00	2:15:00	Подведение итогов, оценка сессия 1	Обсуждение с экспертной группой дня С1, оценка выполненных заданий через систему совместной работы	к работе не привлекаются	Обсуждение с экспертной группой дня С1, оценка выполненных заданий через систему совместной работы	к работе не привлекаются
День 1 (С1)	08:30:00	12:00:00	3:30:00	Подведение итогов, оценка сессия 1	Обсуждение с экспертной группой дня С1, оценка выполненных заданий через систему совместной работы	к работе не привлекаются	Обсуждение с экспертной группой дня С1, оценка выполненных заданий через систему совместной работы	к работе не привлекаются
День 1 (С1)	12:00:00	12:30:00	0:30:00	Работа экспертов, заполнение форм и оценочных ведомостей, оценка выполненных заданий	1. Работа линейных экспертов по просмотру заданий, заполнение форм и оценочных ведомостей в Google / онлайн форм / других ресурсов 2. Технический администратор площадки обеспечивает техническую помощь экспертам по необходимости	к работе не привлекаются	1. Работа линейных экспертов по просмотру заданий, заполнение форм и оценочных ведомостей в Google / онлайн форм / других ресурсов 2. Технический администратор площадки обеспечивает техническую помощь экспертам по необходимости	к работе не привлекаются

					3. Главный эксперт заносит оценки в систему CIS после получения заполненных Google / онлайн форм / других ресурсов на каждого участника		3. Главный эксперт заносит оценки в систему CIS после получения заполненных Google / онлайн форм / других ресурсов на каждого участника	
День 1 (С1)	12:30:00	13:00:00	0:30:00	Подведение итогов, внесение главным экспертом баллов в CIS, блокировка, сверка баллов, заполнение итогового протокола	1. Линейные эксперты заполняют Протокол о блокировке оценок, путем использования ПО для совместной работы над документами (Google Документы, Acrobat PRO (или аналог)). 2. Линейные эксперты загружают протокол на выбранный ресурс google classroom (или аналог). 3. Сообщение главному эксперту о	к работе не привлекаются	1. Линейные эксперты заполняют Протокол о блокировке оценок, путем использования ПО для совместной работы над документами (Google Документы, Acrobat PRO (или аналог)). 2. Линейные эксперты загружают протокол на выбранный ресурс google classroom (или аналог). 3. Сообщение главному эксперту о	к работе не привлекаются

				завершении загрузки заполненного протокола на выбранный ресурс		завершении загрузки заполненного протокола на выбранный ресурс	
--	--	--	--	--	--	--	--

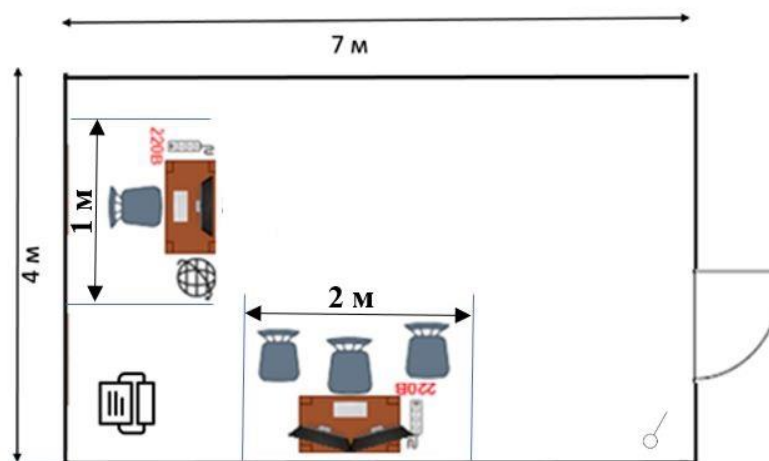
8. Необходимые приложения

Приложение 2. Соответствия знаний, умений и практических навыков, оцениваемых в рамках демонстрационного экзамена профессиональным компетенциям, основным видам деятельности, предусмотренным ФГОС СПО и уровням квалификаций в соответствии с профессиональными стандартами.

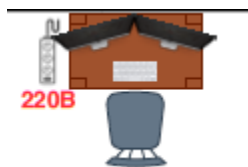
Приложение 5. План застройки площадки для проведения демонстрационного экзамена.

Приложение 6. Инфраструктурный(-ые) лист(-ы).

Общая площадь комнаты экспертов и Главного эксперта: 28 м²



Условные обозначения:

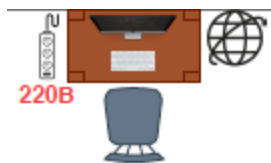


Рабочее место участника, состоящее из системного блока, одного (лучше двух) мониторов, клавиатуры, компьютерной мыши, размещенных на рабочем столе; стола; компьютерного стула; пилота с розетками 220 В.

10 мест



Для брифингов и презентаций: короткофокусный проектор с экраном ИЛИ плазменная панель, подключенные к компьютеру.



Интернет-кафе (1 место), рабочее место Главного эксперта (1 место), Компьютер-сервер для предоставления услуг файл-сервера для участников и экспертов с серверной операционной системой (1 место): компьютер с монитором, подключенный к интернету (ноутбук, моноблок), на который установлен любой веб-браузер, клавиатура, компьютерная мышь, размещенная на рабочем столе; стол; компьютерный стул; пилот с розетками

220 В.



Место участника в брифинг-зоне, состоящее из стола и стула.

10 мест



Рабочее место группы оценки, состоящее из системного блока, двух мониторов, клавиатуры, компьютерной мыши, размещенных на рабочем столе; стола; трех стульев; пилота с розетками 220 В.

1 место на группу оценки



Многофункциональное устройство с функциями печати и сканирования.



Аптечка.



Огнетушитель.



Дверь.



Окно.



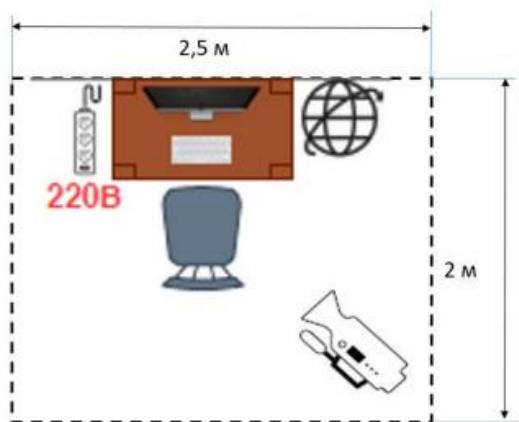
Выключатель.

План застройки площадки центра проведения демонстрационного экзамена по стандартам Ворлдскиллс Россия (дистанционный)

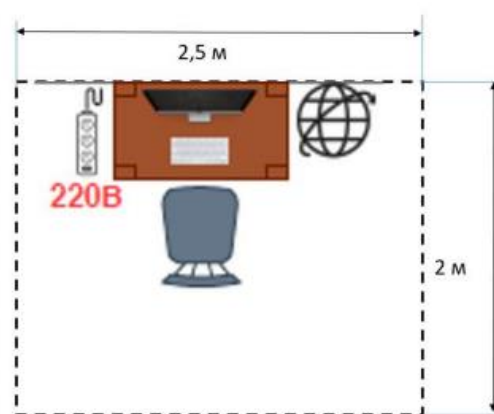
Формат проведения ДЭ: дистанционный

Площадь для организации рабочего места участника/эксперта: 5 м²

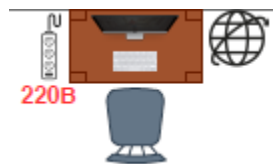
Рабочее место участника



Рабочее места эксперта



Условные обозначения:



Рабочее место участника/эксперта, состоящее из системного блока, одного (лучше двух) мониторов, клавиатуры, компьютерной мыши, размещенных на рабочем столе; стола; компьютерного стула; пилота с розетками 220 В



Веб-камера

Образец задания

Образец задания для демонстрационного экзамена по комплекту оценочной документации.

Описание задания

Описание модуля 8: Документирование ИТ-решения

Разработка обучающей документации для пользователей информационной системы

Описание модуля 9: Техническое сопровождение приложения

Конфигурирование и программирование для реализации дополнительного функционала типового решения Управление торговлей 8 и Управление нашей фирмой 8 по требованиям задания. Необходимо понимать и использовать механизм поддержки, а также знать механизм обновления типовых конфигураций.

Описание модуля 10: Общий профессионализм решения

В общем профессионализме решения учитывается возможность развития информационной системы другими разработчиками, соответствие руководству по стилю заказчика, обратная связь системы с пользователем, стабильная работа всех разработанных программ, стиль кода на протяжении разработки всей системы, организация файловой структуры проекта, соблюдение культуры кодирования, комментарии к коду.

Необходимые приложения

Сессия 1 задания для демонстрационного экзамена «Сессия 1.docx»

Ресурсы задания для демонстрационного экзамена

10. Комплект оценочной документации паспорт КОД 1.9-2022-2024

Паспорт комплекта оценочной документации

1. Описание

Комплект оценочной документации (КОД) разработан в целях организации и проведения демонстрационного экзамена по стандартам Ворлдскиллс Россия.

В данном разделе указаны основные характеристики КОД и должны использоваться при планировании, проведении и оценки результатов демонстрационного экзамена образовательными организациями, ЦПДЭ и Агентством.

Таблица 1. Паспорт комплекта оценочной документации (КОД)

№ п/п	Наименование	Информация о разработанном КОД
1	2	3
1	Номер компетенции	R71
2	Название компетенции	ИТ-решения для бизнеса на платформе "1С: Предприятие 8"
3	КОД является однодневным или двухдневным:	Однодневный
4	Номер КОД	КОД 1.9
4.1	Год(ы) действия КОД	2022-2024 (3 года)
5	Уровень ДЭ	ФГОС СПО
6	Общее максимально возможное количество баллов задания по всем критериям оценки	35,15
7	Длительность выполнения экзаменационного задания данного КОД	3:30:00
8	КОД разработан на основе	ФНЧ Молодые профессионалы 2021
9	КОД подходит для проведения демонстрационного экзамена в качестве процедуры Независимой оценки квалификации (НОК)	НЕТ
10	Вид аттестации, для которой подходит данный КОД	Промежуточная
11	Формат проведения ДЭ	X
11.1	КОД разработан для проведения ДЭ в очном формате, (участники и эксперты находятся в ЦПДЭ)	Да
11.2	КОД разработан для проведения ДЭ в дистанционном формате, (участники и эксперты работают удаленно)	Да
11.3	КОД разработан для проведения ДЭ в распределенном формате, (детализация в п.11.3.1)	Да
11.3.1	Формат работы в распределенном формате	Участники находятся в ЦПДЭ, эксперты работают удаленно
12	Форма участия (индивидуальная, парная, групповая)	Индивидуальная
12.1	Количество человек в группе, (т.е. задание ДЭ выполняется индивидуально или в группе/ команде из нескольких экзаменуемых)	1,00
12.2	Организация работы при невозможности разбить экзаменуемых на указанное в п. 12.1 количество человек в группе	Не разбивать

13	Минимальное количество линейных экспертов, участвующих в оценке демонстрационного экзамена по компетенции	3
16	Автоматизированная оценка результатов заданий	Автоматизация неприменима
16.1	Что автоматизировано: заполняется при выборе вариантов в п.16: возможна частичная или полная автоматизация	-

2. Перечень знаний, умений, навыков в соответствии со Спецификацией стандарта

Перечень знаний, умений, навыков в соответствии со Спецификацией стандарта, (WorldSkills Standards Specifications, WSSS), проверяемый в рамках комплекта оценочной документации, (Таблица 2).

Таблица 2. WSSS

Номер раздела WSSS	Наименование раздела WSSS	Содержание раздела WSSS: Специалист должен знать	Важность раздела WSSS (%)
1	2	3	4
1	Организация и управление работой	<p>Специалист должен знать:</p> <ul style="list-style-type: none"> • как создать корректную последовательность операций разрабатываемой системы с обеспечением необходимых уведомлений; • как подготовить соответствующую документацию об использовании разрабатываемой системы; • как применять в системе внутрифирменный стандарт (руководство по стилю). <p>Специалист должен уметь:</p> <ul style="list-style-type: none"> • планировать производственный график на каждый день в соответствии с доступным временем и принимать во внимание временные ограничения и сроки сдачи работы; • применять исследовательские навыки и методики, чтобы поддерживать уровень собственной осведомлённости в актуальных отраслевых руководствах; • анализировать результаты собственной деятельности в сравнении с ожиданиями и потребностями клиента и организации; • создавать корректную последовательность операций разрабатываемой системы, с необходимыми уведомлениями; • готовить необходимую системную документацию по использованию, установке и запуску системы; • осуществлять подготовку разработанной системы к поставке в соответствии с требованиями клиента; • подготавливать и реализовывать руководство по стилю для всей поставляемой системы; • внедрять внутрифирменный стандарт (руководство по стилю) для всей системы. 	1,60
2	Компетенции общения и межличностных отношений	<p>Специалист должен знать:</p> <ul style="list-style-type: none"> • важность умения слушать; • важность навыков письменной и устной коммуникации; • как обеспечить правильную и понятную документацию по программному решению; • как подготовить доступный отчет и сообщить о результатах, задачах и других проблемах на протяжении всего процесса разработки и внедрения системы. <p>Специалист должен уметь:</p>	3,40

		<p>Использовать навыки грамотности для:</p> <ul style="list-style-type: none"> • следования задокументированным инструкциям в предоставленном руководстве; • понимания инструкции по организации рабочего места и другой технической документации; • интерпретации и понимания системных спецификаций; • поддержания уровня собственной осведомлённости в актуальных отраслевых руководствах. <p>Использовать навыки письменного общения для:</p> <ul style="list-style-type: none"> • документирования программной системы (например, составления технических документов, руководств пользователя); • регулярного уведомления клиента о ходе работы над системой; • подтверждения, что созданное приложение соответствует исходным спецификациям, и утверждения пользователем готовой системы. <p>Использовать навыки управления проектами в:</p> <ul style="list-style-type: none"> • расстановке приоритетов и формировании графика выполнения задач; • распределении ресурсов между задачами. 	
4	Анализ и проектирование программных решений	<p>Специалист должен знать:</p> <ul style="list-style-type: none"> • важность рассмотрения всех возможных вариантов и выбора лучшего решения на основе взвешенного аналитического суждения и интересов клиента; • важность использования системного анализа и методологий проектирования (например, унифицированного языка моделирования (Unified Modelling Language), программной платформы MVC (Model-View-Control), фреймворков, шаблонов проектирования); • необходимость быть в курсе новых технологий и принимать решение о целесообразности их применения; • важность оптимизации архитектуры системы с учетом модульности и повторного использования. <p>Специалист должен уметь:</p> <p>Анализировать системы с помощью:</p> <ul style="list-style-type: none"> • моделирования и анализа вариантов использования (например, диаграммы прецедентов, описания прецедентов, описания действующих субъектов (актеров), диаграммы пакетов вариантов использования); • инструментов и методов моделирования (например, диаграмма сущностей и связей, нормализация, словарь данных). <p>Проектировать системы на основе:</p> <ul style="list-style-type: none"> • диаграммы классов, диаграммы последовательностей, диаграммы состояний, диаграммы деятельности; • схемы реляционной или объектной базы данных и диаграмм потоков данных; • структуры человеко-машинного интерфейса / механизма взаимодействия с пользователем. 	5,60
5	Разработка программных решений	<p>Специалист должен знать:</p> <ul style="list-style-type: none"> • важность рассмотрения всех возможных вариантов и выбора лучшего решения для 	18,05

		<p>удовлетворения требований пользователя и интересов клиента;</p> <ul style="list-style-type: none"> • важность использования методологий разработки системы (например, объектно-ориентированные технологии); • важность рассмотрения всех нормальных и ненормальных сценариев и обработки исключений; • важность соблюдения стандартов (например, соглашения по формату кода, руководства по стилю, дизайна пользовательского интерфейса, управления каталогами и файлами); • важность точного и постоянного контроля версий; • важность использования существующего кода в качестве основы для анализа и модификации; • важность выбора наиболее подходящих средств разработки из предложенных вариантов. <p>Специалист должен уметь:</p> <ul style="list-style-type: none"> • использовать системы управления базами данных для построения, хранения и управления структурами и наборами данных для требуемой системы на основе клиент-серверной архитектуры; • использовать подходящие версии программного обеспечения, среды разработки и инструменты, предназначенные для изменения, существующего и написания нового исходного кода клиент-серверного программного обеспечения. 	
6	Тестирование программных решений	<p>Специалист должен знать:</p> <ul style="list-style-type: none"> • принципы устранения распространенных проблем программных решений; • важность отладки программных решений; • важность тщательного тестирования программных решений. <p>Специалист должен уметь:</p> <ul style="list-style-type: none"> • осуществлять отладку программных решений; • разрабатывать тест-кейсы и проверять результаты тест-кейсов; • разрабатывать модульные и интеграционные тесты; • устранять и исправлять ошибки в программных решениях. 	6,50

*Таблица соответствия знаний, умений и практических навыков, оцениваемых в рамках демонстрационного экзамена профессиональным компетенциям, основным видам деятельности, предусмотренным ФГОС СПО и уровням квалификаций в соответствии с профессиональными стандартами доступна в Приложении 2.

3. Количество экспертов, участвующих в оценке выполнения задания, и минимальное количество рабочих мест на площадке

Минимальное количество линейных экспертов, участвующих в оценке демонстрационного экзамена по компетенции	3
---	---

Соотношение количества экспертов в зависимости от количества экзаменуемых и количества рабочих мест.

Таблица 3. Расчет количества экспертов исходя из количества рабочих мест и участников.

Количество постов-рабочих мест на экзаменационной площадке	Количество участников на <u>одно пост-рабочее</u> место на одной экзаменационной площадке (по умолчанию 1 участник)	Максимальное количество участников в одной экзаменационной группе одной экзаменационной площадки	Количество экспертов на одну экзаменационную группу одной экзаменационной площадки
1	2	3	4
1	1	1	3
2	1	2	3
3	1	3	3
4	1	4	3
5	1	5	3
6	1	6	3
7	1	7	3
8	1	8	3
9	1	9	3
10	1	10	3
11	1	11	3
12	1	12	3
13	1	13	3
14	1	14	6
15	1	15	6
16	1	16	6
17	1	17	6
18	1	18	6
19	1	19	6
20	1	20	6
21	1	21	6
22	1	22	6
23	1	23	6
24	1	24	6
25	1	25	6

4. Рекомендуемая схема перевода результатов демонстрационного экзамена из стобалльной шкалы в пятибалльную

По результатам выполнения заданий демонстрационного экзамена может быть применена схема перевода баллов из стобалльной шкалы в оценки по пятибалльной шкале.

Таблица 4. Рекомендуемая схема перевода результатов демонстрационного экзамена из стобалльной шкалы в пятибалльную

Оценка	«2»	«3»	«4»	«5»
1	2	3	4	5
Отношение полученного количества баллов к максимально возможному (в процентах)	0,00% - 19,99%	20,00% - 39,99%	40,00% - 69,99%	70,00% - 100,00%

5. Список оборудования и материалов, запрещенных на площадке (при наличии)

Таблица 5. Список оборудования и материалов, запрещенных на площадке, (при наличии)

№ п/п	Наименование запрещенного оборудования
1	2
1	Дополнительное программное обеспечение
2	Любые портативные устройства связи, такие как мобильные телефоны или смарт-часы
3	Портативные цифровые устройства (планшет, КПК и т.д.)
4	Внешние запоминающие устройства (карты памяти, флэш накопители и т.д.)
5	Клавиатуры и мышки с подключением по беспроводным каналам. Устройства ввода не должны быть программируемыми
6	Оборудование не должно иметь доступ к внутренним устройствам для хранения информации

6. Детальная информация о распределении баллов и формате оценки.

Таблица 6. Обобщенная оценочная ведомость.

№ п/п	Модуль задания, где проверяется критерий	Критерий	Длительность модуля	Разделы WSSS	Судейские баллы	Объективные баллы	Общие баллы
1	2	3	4	5	6	7	8
1	Проектирование требований	Проектирование требований	0:40:00	4		4,10	4,10
2	Разработка настольного приложения	Разработка настольного приложения	2:00:00	4, 5		19,55	19,55
3	Тестирование ИТ-решения	Тестирование ИТ-решения	0:20:00	6		4,90	4,90
4	Документирование ИТ-решения	Документирование ИТ-решения	0:30:00	2, 4		3,40	3,40
5	Общий профессионализм решения	Общий профессионализм решения	Учтено в общем времени выполнения задания	1, 2, 4, 5		3,20	3,20
Итого	-	-	3:30:00	-	0,00	35,15	35,15

7. Примерный план работы Центра проведения демонстрационного экзамена⁹.

Таблица 7. Примерный план работы Центра проведения демонстрационного экзамена.

День	Начало мероприятия	Окончание мероприятия	Длительность мероприятия	Мероприятие	Действия экспертной группы при распределенном формате ДЭ	Действия экзаменуемых при распределенном формате ДЭ	Действия экспертной группы при дистанционном формате ДЭ	Действия экзаменуемых при дистанционном формате ДЭ
1	2	3	4	5	6	7	8	9
Подготовительный (С-1)	07:50:00	08:00:00	0:10:00	Получение главным экспертом задания демонстрационного экзамена	1. Получение главным экспертом задания демонстрационного экзамена (далее ДЭ). 2. Работа в системе по проверке правильности внесенных данных. 3. Генерирование первичного протокола о блокировке схемы оценки из системы	к работе не привлекаются	1. Получение главным экспертом задания демонстрационного экзамена (далее ДЭ). 2. Работа в системе по проверке правильности внесенных данных. 3. Генерирование первичного протокола о блокировке схемы оценки из системы	к работе не привлекаются
Подготовитель	08:00:00	08:20:00	0:20:00	Проверка	1. Проверка	к работе не	1. Проверка	к работе не

⁹ Если планируется проведение демонстрационного экзамена для двух и более экзаменационных групп (ЭГ) из одной учебной группы одновременно на одной площадке, то это также должно быть отражено в плане. Примерный план рекомендуется составить таким образом, чтобы продолжительность работы экспертов на площадке не превышала нормы, установленные действующим законодательством. В случае необходимости превышения установленной продолжительности по объективным причинам, требуется согласование с экспертами, задействованными для работы на соответствующей площадке.

ный (С-1)				<p>готовности рабочих мест / оборудования экспертной группы к проведению демонстрационного экзамена, заполнение Акта о готовности/не готовности к проведению ДЭ</p>	<p>оборудования и подключений Техническим экспертом 2. Проведение регистрации главным экспертом линейных экспертов ДЭ на выбранном электронном ресурсе: 3. Тестирование экспертной группой работоспособности выбранных электронных ресурсов 4. Заполнение и загрузка документации экспертной группой 5. Оповещение главного эксперта о завершении и результатах проверки 6. Подтверждение Главным экспертом готовности 7. Проверка</p>	привлекаются	<p>оборудования и подключений Техническим экспертом 2. Проведение регистрации главным экспертом линейных экспертов ДЭ на выбранном электронном ресурсе: 3. Тестирование экспертной группой работоспособности выбранных электронных ресурсов 4. Заполнение и загрузка документации экспертной группой 5. Оповещение главного эксперта о завершении и результатах проверки 6. Подтверждение Главным экспертом готовности 7. Проверка</p>	привлекаются
-----------	--	--	--	---	--	--------------	--	--------------

					главным экспертом совместно с техническим администратором площадки готовность мест линейных экспертов к оценочной деятельности согласно инфраструктурному листу КОД по компетенции 8. Составление главным экспертом протокола о готовности мест экспертов к ДЭ		главным экспертом совместно с техническим администратором площадки готовность мест линейных экспертов к оценочной деятельности согласно инфраструктурному листу КОД по компетенции 8. Составление главным экспертом протокола о готовности мест экспертов к ДЭ	
Подготовительный (С-1)	08:20:00	08:50:00	0:30:00	Инструктаж Экспертной группы по охране труда и технике безопасности, сбор подписей в Протоколе об ознакомлении	1. Проведение главным экспертом инструктажа Экспертной группы по охране труда и технике безопасности 2. Ответы на вопросы линейных экспертов главным экспертом с использованием	к работе не привлекаются	1. Проведение главным экспертом инструктажа Экспертной группы по охране труда и технике безопасности 2. Ответы на вопросы линейных экспертов главным экспертом с использованием	к работе не привлекаются

				<p>м ресурсов для дистанционно взаимодействия</p> <p>3. Способ подписания: ПО для совместной удаленной работы с документами</p> <p>4. Используемые ресурсы: облачные хранилища или возможности платформы дистанционно взаимодействия</p> <p>5. Способ загрузки: облачные хранилища или возможности платформы дистанционно взаимодействия</p> <p>6. Проверка главным экспертом подписей в Протоколе ознакомлении</p>	<p>м ресурсов для дистанционно взаимодействия</p> <p>3. Способ подписания: ПО для совместной удаленной работы с документами</p> <p>4. Используемые ресурсы: облачные хранилища или возможности платформы дистанционно взаимодействия</p> <p>5. Способ загрузки: облачные хранилища или возможности платформы дистанционно взаимодействия</p> <p>6. Проверка главным экспертом подписей в Протоколе ознакомлении</p>	
--	--	--	--	---	---	--

					с ТБ и ОТ экспертов с помощью ПО для совместной удаленной работы с документами.		с ТБ и ОТ экспертов с помощью ПО для совместной удаленной работы с документами.	
Подготовительный (С-1)	08:50:00	09:00:00	0:10:00	Распределение обязанностей по проведению экзамена между членами Экспертной группы, заполнение Протокола о распределении	1. Распределение главным экспертом обязанностей и судейских ролей по проведению ДЭ между членами Экспертной группы с помощью ресурсов дистанционного взаимодействия 2. Способ подписания: ПО для совместной удаленной работы с документами 3. Используемые ресурсы: облачные хранилища или возможности	к работе не привлекаются	1. Распределение главным экспертом обязанностей и судейских ролей по проведению ДЭ между членами Экспертной группы с помощью ресурсов дистанционного взаимодействия 2. Способ подписания: ПО для совместной удаленной работы с документами 3. Используемые ресурсы: облачные хранилища или возможности	к работе не привлекаются

				<p>платформы дистанционно взаимодействия</p> <p>4. Способ загрузки: облачные хранилища или возможности платформы дистанционно взаимодействия</p> <p>5. Ознакомление линейных экспертов с правилами проведения ДЭ, оценки работ участников ДЭ в соответствии с заданием КОД по компетенции</p> <p>6. Подписание экспертами протокола блокировки критериев оценки:</p> <p>7. Способ загрузки: ПО для совместной удаленной</p>	<p>платформы дистанционно взаимодействия</p> <p>4. Способ загрузки: облачные хранилища или возможности платформы дистанционно взаимодействия</p> <p>5. Ознакомление линейных экспертов с правилами проведения ДЭ, оценки работ участников ДЭ в соответствии с заданием КОД по компетенции</p> <p>6. Подписание экспертами протокола блокировки критериев оценки:</p> <p>7. Способ загрузки: ПО для совместной удаленной</p>	
--	--	--	--	---	---	--

				<p>работы с документами</p> <p>8. Используемые ресурсы: облачные хранилища или возможности платформы дистанционного взаимодействия</p> <p>9. Способ загрузки: облачные хранилища или возможности платформы дистанционного взаимодействия</p> <p>10. Распределение главным экспертом между линейными экспертами участников для осуществления контроля за ходом выполнения ими задания ДЭ в соответствии с КОД по</p>	<p>работы с документами</p> <p>8. Используемые ресурсы: облачные хранилища или возможности платформы дистанционного взаимодействия</p> <p>9. Способ загрузки: облачные хранилища или возможности платформы дистанционного взаимодействия</p> <p>10. Распределение главным экспертом между линейными экспертами участников для осуществления контроля за ходом выполнения ими задания ДЭ в соответствии с КОД по</p>	
--	--	--	--	---	---	--

					компетенции – на одного линейного эксперта не более 5 участников. 11. Составление протокола о распределении участников между экспертами для контроля за ходом выполнения задания ДЭ в соответствии с КОД по компетенции		компетенции – на одного линейного эксперта не более 5 участников. 11. Составление протокола о распределении участников между экспертами для контроля за ходом выполнения задания ДЭ в соответствии с КОД по компетенции	
Подготовительный (С-1)	08:30:00	09:00:00	0:30:00	Прибытие участников демонстрационного экзамена на площадку	1. Ответственный от образовательной организации за проведение ДЭ осуществляет контроль за подключением всех участников ДЭ к выбранному ресурсу дистанционного взаимодействия (Zoom или аналог) в	1. Прибытие на площадку ЦПДЭ 2. Подключение к выбранному ресурсу в указанное время 3. Знакомство с главным экспертом 4. Работа с техническим администратором площадки и с ресурсами: 5. Платформа для	1. Ответственный от образовательной организации за проведение ДЭ осуществляет контроль за подключением всех участников ДЭ к выбранному ресурсу дистанционного взаимодействия (Zoom или аналог) в	1. Подключение к выбранному ресурсу в указанное время 2. Знакомство с главным экспертом 3. Работа с техническим администратором площадки и с ресурсами: 4. Платформа для дистанционного взаимодействия

				<p>указанное время</p> <p>2. Приветственное слово главного эксперта</p> <p>3. Работа технического администратора площадки с участниками ДЭ по обучению работе с выбранными ресурсами:</p> <p>4. Платформа для дистанционного взаимодействия google classroom (или аналог)</p> <p>5. Программное обеспечение для удалённой работы (Zoom, (или аналог));</p> <p>6. Программное обеспечение для совместной работы над документами (Google</p>	<p>дистанционного взаимодействия google classroom (или аналог)</p> <p>6. Программное обеспечение для удалённой работы (Zoom, (или аналог));</p> <p>7. Программное обеспечение для совместной работы над документами (Google Документы, Google таблицы, Acrobat PRO (или аналог));</p> <p>8. Программное обеспечение для записи и трансляции рабочего стола (OBS или аналог);</p> <p>9. Облачное хранилище Google Диск или аналог</p> <p>10. Прослушивают</p>	<p>указанное время</p> <p>2. Приветственное слово главного эксперта</p> <p>3. Работа технического администратора площадки с участниками ДЭ по обучению работе с выбранными ресурсами:</p> <p>4. Платформа для дистанционного взаимодействия google classroom (или аналог)</p> <p>5. Программное обеспечение для удалённой работы (Zoom, (или аналог));</p> <p>6. Программное обеспечение для совместной работы над документами (Google</p>	<p>я google classroom (или аналог)</p> <p>5. Программное обеспечение для удалённой работы (Zoom, (или аналог));</p> <p>6. Программное обеспечение для совместной работы над документами (Google Документы, Google таблицы, Acrobat PRO (или аналог));</p> <p>7. Программное обеспечение для записи и трансляции рабочего стола (OBS или аналог);</p> <p>8. Облачное хранилище Google Диск или аналог</p> <p>9. Прослушивают инструкцию по регистрации через</p>
--	--	--	--	--	--	--	---

					Документы, Google таблицы, Acrobat PRO (или аналог)); 7. Программное обеспечение для записи и трансляции рабочего стола (OBS или аналог); 8. Облачное хранилище Google Диск или аналог	инструкцию по регистрации через выбранный ресурс google classroom (или аналог)	Документы, Google таблицы, Acrobat PRO (или аналог)); 7. Программное обеспечение для записи и трансляции рабочего стола (OBS или аналог); 8. Облачное хранилище Google Диск или аналог	выбранный ресурс google classroom (или аналог)
Подготовительный (С-1)	09:00:00	09:10:00	0:10:00	Регистрация участников демонстрационного экзамена	1. Главный эксперт объясняет порядок регистрации участников демонстрационного экзамена. 2. Проверка личности с помощью сличения данных из системы и паспорта (устранение ошибок, по необходимости). 3. Главный эксперт объясняет	1. Прослушивают инструкцию по регистрации через выбранный ресурс google classroom (или аналог) 2. Демонстрируют с помощью веб-камеры через выбранный ресурс документов, удостоверяющих личность 3. Заполняют Протокол о регистрации	1. Главный эксперт объясняет порядок регистрации участников демонстрационного экзамена. 2. Проверка личности с помощью сличения данных из системы и паспорта (устранение ошибок, по необходимости). 3. Главный эксперт объясняет	1. Прослушивают инструкцию по регистрации через выбранный ресурс google classroom (или аналог) 2. Демонстрируют с помощью веб-камеры через выбранный ресурс документов, удостоверяющих личность 3. Заполняют Протокол о регистрации

				<p>процедуру заполнения протокола о регистрации и загрузку его на выбранный ресурс google classroom (или аналог)</p> <p>4. Проверка главным экспертом подписей в Протоколе регистрации участников ДЭ через выбранный ресурс google classroom (или аналог)</p> <p>5. Проверка личности с помощью сличения данных из системы и паспорта (устранение ошибок, по необходимости).</p> <p>6. Главный эксперт объясняет процедуру заполнения протокола о регистрации и</p>	<p>путем использования ПО для совместной работы над документами (Google Документы, Acrobat PRO (или аналог));</p> <p>4. Загружают Протоколы на выбранный ресурс google classroom (или аналог)</p> <p>5. Сообщение главному эксперту о завершении загрузки подписанного протокола на выбранный ресурс google classroom (или аналог)</p>	<p>процедуру заполнения протокола о регистрации и загрузку его на выбранный ресурс google classroom (или аналог)</p> <p>4. Проверка главным экспертом подписей в Протоколе регистрации участников ДЭ через выбранный ресурс google classroom (или аналог)</p> <p>5. Проверка личности с помощью сличения данных из системы и паспорта (устранение ошибок, по необходимости).</p> <p>6. Главный эксперт объясняет процедуру заполнения протокола о регистрации и</p>	<p>путем использования ПО для совместной работы над документами (Google Документы, Acrobat PRO (или аналог));</p> <p>4. Загружают Протоколы на выбранный ресурс google classroom (или аналог)</p> <p>5. Сообщение главному эксперту о завершении загрузки протокола на выбранный ресурс google classroom (или аналог)</p>
--	--	--	--	---	--	---	---

					загрузку через выбранный ресурс ПО для совместной работы над документами (Google Документы, Acrobat PRO (или аналог)) 7. Проверка главным экспертом подписей в Протоколе регистрации участников ДЭ через выбранный ресурс google classroom (или аналог)		загрузку через выбранный ресурс ПО для совместной работы над документами (Google Документы, Acrobat PRO (или аналог)) 7. Проверка главным экспертом подписей в Протоколе регистрации участников ДЭ через выбранный ресурс google classroom (или аналог)	
Подготовительный (С-1)	09:10:00	09:25:00	0:15:00	Инструктаж участников по охране труда и технике безопасности, сбор подписей в Протоколе ознакомления	1. Проведение главным экспертом вводного инструктажа о порядке и особенностях хода ДЭ по компетенции через выбранный ресурс дистанционно о взаимодействии (Zoom или аналог) 2. Задают вопросы главному эксперту. 3.	1. Прослушивают инструкцию по регистрации через выбранный ресурс дистанционно о взаимодействии (Zoom или аналог) 2. Задают вопросы главному эксперту. 3.	1. Проведение главным экспертом вводного инструктажа о порядке и особенностях хода ДЭ по компетенции через выбранный ресурс дистанционно о взаимодействии (Zoom или аналог) 2. Задают вопросы главному эксперту. 3.	1. Прослушивают инструкцию по регистрации через выбранный ресурс дистанционно о взаимодействии (Zoom или аналог) 2. Задают вопросы главному эксперту. 3.

				<p>2. Ответы главного эксперта на вопросы участников</p> <p>3. Проведение главным экспертом инструктажа участников ДЭ по охране труда и технике безопасности (осуществляется через выбранный ресурс дистанционного взаимодействия (Zoom или аналог)</p> <p>4. Разбор возникших вопросов от участников ДЭ</p> <p>5. Главный эксперт объясняет процедуру заполнения протокола об ознакомлении с ТБ и ОТ и его загрузку на выбранный ресурс google classroom (или</p>	<p>Прослушивание инструктажа по охране труда и технике безопасности через выбранный ресурс дистанционного взаимодействия (Zoom или аналог)</p> <p>4. Разбор возникших вопросов</p> <p>5. Заполняют протокол об ознакомлении с ТБ и ОТ путем использования ПО для совместной работы над документами (Google Документы, Acrobat PRO (или аналог))</p> <p>6. Загружают на выбранный ресурс google classroom (или аналог)</p> <p>7. Сообщение главному эксперту о</p>	<p>2. Ответы главного эксперта на вопросы участников</p> <p>3. Проведение главным экспертом инструктажа участников ДЭ по охране труда и технике безопасности (осуществляется через выбранный ресурс дистанционного взаимодействия (Zoom или аналог)</p> <p>4. Разбор возникших вопросов от участников ДЭ</p> <p>5. Главный эксперт объясняет процедуру заполнения протокола об ознакомлении с ТБ и ОТ и его загрузку на выбранный ресурс google classroom (или</p>	<p>Прослушивание инструктажа по охране труда и технике безопасности через выбранный ресурс дистанционного взаимодействия (Zoom или аналог)</p> <p>4. Разбор возникших вопросов</p> <p>5. Заполняют протокол об ознакомлении с ТБ и ОТ путем использования ПО для совместной работы над документами (Google Документы, Acrobat PRO (или аналог))</p> <p>6. Загружают на выбранный ресурс google classroom (или аналог)</p> <p>7. Сообщение главному эксперту о</p>
--	--	--	--	--	---	--	---

					аналог) в нужный раздел 6. Проверка главным экспертом подписей в Протоколе об ознакомлении с ТБ и ОТ участников ДЭ через выбранный ресурс google classroom (или аналог)	завершении загрузки подписанного протокола на выбранный ресурс google classroom (или аналог)	аналог) в нужный раздел 6. Проверка главным экспертом подписей в Протоколе об ознакомлении с ТБ и ОТ участников ДЭ через выбранный ресурс google classroom (или аналог)	завершении загрузки подписанного протокола на выбранный ресурс google classroom (или аналог)
Подготовитель ный (С-1)	09:25:00	09:35:00	0:10:00	Распределение рабочих мест (жеребьевка) и ознакомление участников с рабочими местами, оборудованием , графиком работы, иной документацией и заполнение Протокола	1. Проведение главным экспертом жеребьевки по распределению рабочих мест, ознакомление участников с графиком работы, иной документацией (осуществляется я через выбранный ресурс) с использование м программы, например, Smart Notebook (или аналог). 2. Знакомство с оценочными материалами и заданием его	1. Наблюдение / участие в процессе жеребьевки в зависимости от организации процесса 2. Знакомство с оценочными материалами и заданием на выбранном ресурсе google classroom (или аналог), вопросы главному эксперту 3. Заполняют протокол об ознакомлении с ТБ и ОТ путем использования	1. Проведение главным экспертом жеребьевки по распределению рабочих мест, ознакомление участников с графиком работы, иной документацией (осуществляется я через выбранный ресурс) с использование м программы, например, Smart Notebook (или аналог). 2. Знакомство с оценочными материалами и заданием его	1. Наблюдение / участие в процессе жеребьевки в зависимости от организации процесса 2. Знакомство с оценочными материалами и заданием на выбранном ресурсе google classroom (или аналог), вопросы главному эксперту 3. Заполняют протокол об ознакомлении с ТБ и ОТ путем использования

				<p>на выбранном ресурсе google classroom (или аналог), ответы на вопросы от участников ДЭ</p> <p>3. Главный эксперт объясняет процедуру заполнения протокола о распределении рабочих мест и ознакомления участников с документацией , оборудованием и рабочими местами и его загрузку на выбранный ресурс google classroom (или аналог)</p> <p>4. Проверка главным экспертом подписей в Протоколе о распределении рабочих мест и ознакомления участников с документацией , оборудованием и рабочими</p>	<p>ПО для совместной работы над документами (Google Документы, Acrobat PRO (или аналог))</p> <p>4. Загружают на выбранный ресурс google classroom (или аналог)</p> <p>5. Сообщение главному эксперту о завершении загрузки подписанного протокола на выбранный ресурс google classroom (или аналог)</p> <p>6. Заполняют протокол путем использования ПО для совместной работы над документами (Google Документы, Acrobat PRO (или аналог))</p> <p>7. Загружают на выбранный ресурс google</p>	<p>на выбранном ресурсе google classroom (или аналог), ответы на вопросы от участников ДЭ</p> <p>3. Главный эксперт объясняет процедуру заполнения протокола о распределении рабочих мест и ознакомления участников с документацией , оборудованием и рабочими местами и его загрузку на выбранный ресурс google classroom (или аналог)</p> <p>4. Проверка главным экспертом подписей в Протоколе о распределении рабочих мест и ознакомления участников с документацией , оборудованием и рабочими</p>	<p>ПО для совместной работы над документами (Google Документы, Acrobat PRO (или аналог))</p> <p>4. Загружают на выбранный ресурс google classroom (или аналог)</p> <p>5. Сообщение главному эксперту о завершении загрузки подписанного протокола на выбранный ресурс google classroom (или аналог)</p> <p>6. Заполняют протокол путем использования ПО для совместной работы над документами (Google Документы, Acrobat PRO (или аналог))</p> <p>7. Загружают на выбранный ресурс google</p>
--	--	--	--	---	---	---	---

				<p>местами через выбранный ресурс google classroom (или аналог)</p> <p>5. Главный эксперт объясняет процедуру заполнения протокола об ознакомлении участников демонстрационного экзамена по стандартам Ворлдскиллс Россия с оценочными материалами и заданием и его загрузку на выбранный ресурс google classroom (или аналог)</p> <p>6. Проверка главным экспертом подписей в Протоколе об ознакомлении участников демонстрационного экзамена по стандартам Ворлдскиллс Россия с оценочными</p>	<p>classroom (или аналог)</p> <p>8. Сообщение главному эксперту о завершении загрузки подписанного протокола на выбранный ресурс google classroom (или аналог)</p> <p>9. Знакомство с закрепленным и линейными экспертами</p>	<p>местами через выбранный ресурс google classroom (или аналог)</p> <p>5. Главный эксперт объясняет процедуру заполнения протокола об ознакомлении участников демонстрационного экзамена по стандартам Ворлдскиллс Россия с оценочными материалами и заданием и его загрузку на выбранный ресурс google classroom (или аналог)</p> <p>6. Проверка главным экспертом подписей в Протоколе об ознакомлении участников демонстрационного экзамена по стандартам Ворлдскиллс Россия с оценочными</p>	<p>classroom (или аналог)</p> <p>8. Сообщение главному эксперту о завершении загрузки подписанного протокола на выбранный ресурс google classroom (или аналог)</p> <p>9. Знакомство с закрепленным и линейными экспертами</p>
--	--	--	--	--	---	--	---

					материалами и заданием через выбранный ресурс google classroom (или аналог) 7. Знакомство линейных экспертов с закрепленным и за ними участниками ДЭ		материалами и заданием через выбранный ресурс google classroom (или аналог) 7. Знакомство линейных экспертов с закрепленным и за ними участниками ДЭ	
Подготовительный (С-1)	09:35:00	11:35:00	2:00:00	Проверка готовности рабочих мест / оборудования участников к проведению демонстрационного экзамена, ознакомление участников с рабочими местами, проверкой оборудования, сетевых ресурсов (Введения), инфраструктуры и подготовку рабочего места, сред разработки и заполнение Протокола	1. Проверка главным экспертом и линейными экспертами совместно с техническим администратором площадки готовности мест участников для проведения ДЭ согласно инфраструктурному листу и плану застройки КОД по компетенции (осуществляется через выбранный ресурс дистанционного	1. Подключаются в указанное время к конференции, созданной на выбранном ресурсе дистанционного взаимодействия (Zoom или аналог), по очереди демонстрируют через веб-камеру или иное видеопристройство рабочее место участника ДЭ (заранее им подготовленное, согласно ИЛ и ПЗ	1. Проверка главным экспертом и линейными экспертами совместно с техническим администратором площадки готовности мест участников для проведения ДЭ согласно инфраструктурному листу и плану застройки КОД по компетенции (осуществляется через выбранный ресурс дистанционного	1. Подключаются в указанное время к конференции, созданной на выбранном ресурсе дистанционного взаимодействия (Zoom или аналог), по очереди демонстрируют через веб-камеру или иное видеопристройство рабочее место участника ДЭ (заранее им подготовленное, согласно ИЛ и ПЗ

				<p>взаимодействи я (Zoom или аналог) – на каждого участника дается 10 минут.</p> <p>2. Проверка ответственным линейным экспертом (можно самостоятельно или с помощью технического администратора площадки) рабочего компьютера участника ДЭ (выполняется с помощью, например, программы совместной удаленной работы TeamViewer или аналогичной)</p> <p>3. Главный эксперт оформляет протокол о готовности мест участников к ДЭ</p>	<p>указанных в КОД)</p> <p>2. Дают доступ с помощью программы совместной удаленной работы TeamViewer или аналогичной)</p>	<p>взаимодействи я (Zoom или аналог) – на каждого участника дается 10 минут.</p> <p>2. Проверка ответственным линейным экспертом (можно самостоятельно или с помощью технического администратора площадки) рабочего компьютера участника ДЭ (выполняется с помощью, например, программы совместной удаленной работы TeamViewer или аналогичной)</p> <p>3. Главный эксперт оформляет протокол о готовности мест участников к ДЭ</p>	<p>указанных в КОД)</p> <p>2. Дают доступ с помощью программы совместной удаленной работы TeamViewer или аналогичной)</p>
--	--	--	--	--	--	--	--

Подготовительный (С-1)	11:35:00	11:45:00	0:10:00	Работа главного эксперта над проверкой всех протоколов за «Подготовительный день»	Работа главного эксперта над проверкой всех протоколов за «Подготовительный день»	Отключение от видео связи	Работа главного эксперта над проверкой всех протоколов за «Подготовительный день»	Отключение от видео связи
Подготовительный (С-1)	11:45:00	12:45:00	1:00:00	Обеденный перерыв	Обеденный перерыв	Обеденный перерыв	Обеденный перерыв	Обеденный перерыв
День 1 (С1)	12:45:00	13:00:00	0:15:00	Ознакомление с заданием сессия 1, брифинг	1. Производство техническим администратором площадки подключения связи с участниками ДЭ (осуществляется через выбранный ресурс) 2. Производство техническим администратором площадки подключения связи с экспертами и главным экспертом ДЭ (осуществляется через выбранный ресурс) 3. Проведение главным экспертом и	1. Прибытие на площадку ЦПДЭ 2. Подключение участников ДЭ и тестирование стабильности сигнала с техническим администратором площадки (осуществляется через выбранный ресурс) 3. Подключение участников ДЭ и тестирование стабильности сигнала с техническим администратором площадки (осуществляется через выбранный ресурс) 4. Участники	1. Производство техническим администратором площадки подключения связи с участниками ДЭ (осуществляется через выбранный ресурс) 2. Производство техническим администратором площадки подключения связи с экспертами и главным экспертом ДЭ (осуществляется через выбранный ресурс) 3. Проведение главным экспертом и	1. Подключение участников ДЭ и тестирование стабильности сигнала с техническим администратором площадки (осуществляется через выбранный ресурс) 2. Подключение участников ДЭ и тестирование стабильности сигнала с техническим администратором площадки (осуществляется через выбранный ресурс) 3. Участники демонстрируют рабочее место через

				<p>линейными экспертами проверки рабочих мест участников</p> <p>4. Заполняют протокол путем использования ПО для совместной работы над документами (Google Документы, Acrobat PRO (или аналог))</p> <p>5. Загружают на выбранный ресурс google classroom (или аналог)</p> <p>6. Ознакомление с заданием и правилами, озвучивается главным экспертом через выбранный ресурс дистанционного взаимодействия (Zoom или аналог), открывается в виде</p>	<p>демонстрирую т рабочее место через выбранный ресурс дистанционного взаимодействия (Zoom или аналог) и рабочий компьютер через программу (выполняется с помощью, например, программы совместной удаленной работы TeamViewer или аналогичной)</p> <p>5. Прослушивание инструкции через выбранный ресурс дистанционного взаимодействия (Zoom или аналог), просмотр алгоритма ЭЗ в виде документа на</p>	<p>линейными экспертами проверки рабочих мест участников</p> <p>4. Заполняют протокол путем использования ПО для совместной работы над документами (Google Документы, Acrobat PRO (или аналог))</p> <p>5. Загружают на выбранный ресурс google classroom (или аналог)</p> <p>6. Ознакомление с заданием и правилами, озвучивается главным экспертом через выбранный ресурс дистанционного взаимодействия (Zoom или аналог), просмотр алгоритма ЭЗ в виде документа на</p>	<p>выбранный ресурс дистанционного взаимодействия (Zoom или аналог) и рабочий компьютер через программу (выполняется с помощью, например, программы совместной удаленной работы TeamViewer или аналогичной)</p> <p>4. Прослушивание инструкции через выбранный ресурс дистанционного взаимодействия (Zoom или аналог), просмотр алгоритма ЭЗ в виде документа на выбранном ресурсе google classroom (или</p>
--	--	--	--	--	---	---	--

					<p>документа на выбранном ресурсе google classroom (или аналог)</p> <p>7. Брифинг участников: ответы на вопросы (осуществляется через выбранный ресурс)</p> <p>8. Подключение через программу совместной удаленной работы google classroom (или аналог) к рабочим компьютерам закрепленных участников</p>	<p>выбранном ресурсе google classroom (или аналог)</p> <p>6. Брифинг участников: ответы на вопросы главным экспертом (осуществляется через выбранный ресурс)</p> <p>7. Открытие доступа ответственным экспертам через программу совместной удаленной работы google classroom (или аналог)</p>	<p>документа на выбранном ресурсе google classroom (или аналог)</p> <p>7. Брифинг участников: ответы на вопросы (осуществляется через выбранный ресурс)</p> <p>8. Подключение через программу совместной удаленной работы google classroom (или аналог) к рабочим компьютерам закрепленных участников</p>	<p>аналог)</p> <p>5. Брифинг участников: ответы на вопросы главным экспертом (осуществляется через выбранный ресурс)</p> <p>6. Открытие доступа ответственным экспертам через программу совместной удаленной работы google classroom (или аналог)</p>
День 1 (С1)	13:00:00	14:45:00	1:45:00	Выполнение задания сессия 1	<p>1. Старт на начало выполнения задания дает главный эксперт через выбранный ресурс дистанционного взаимодействия (Zoom или аналог) и</p>	<p>Участники приступают к выполнению задания согласно КОД по компетенции</p>	<p>1. Старт на начало выполнения задания дает главный эксперт через выбранный ресурс дистанционного взаимодействия (Zoom или аналог) и</p>	<p>1. Участники приступают к выполнению задания согласно КОД по компетенции</p>

					направляет первый блок заданий участникам 2. Линейные эксперты наблюдают за закрепленным и участниками ДЭ (с помощью программы совместной удаленной работы, через выбранный ресурс для трансляции рабочего стола и ресурса дистанционного взаимодействия (Zoom или аналог)) 3. Технический администратор площадки по необходимости обеспечивает техническую поддержку		направляет первый блок заданий участникам 2. Линейные эксперты наблюдают за закрепленным и участниками ДЭ (с помощью программы совместной удаленной работы, через выбранный ресурс для трансляции рабочего стола и ресурса дистанционного взаимодействия (Zoom или аналог)) 3. Технический администратор площадки по необходимости обеспечивает техническую поддержку	
День 1 (С1)	14:45:00	15:00:00	0:15:00	Перерыв и проведение профилактических мероприятий по предотвращению	Перерыв и проведение профилактических мероприятий по предотвращению	Перерыв и проведение профилактических мероприятий по предотвращению	Перерыв и проведение профилактических мероприятий по предотвращению	Перерыв и проведение профилактических мероприятий по предотвращению

				ю распространен ия Covid-19	ю распространен ия Covid-19	ю распространен ия Covid-19	ю распространен ия Covid-19	ю распространен ия Covid-19
День 1 (С1)	15:00:00	16:45:00	1:45:00	Выполнение задания сессия 1 (продолжение)	1. Старт на начало выполнения задания дает главный эксперт через выбранный ресурс дистанционного взаимодействия (Zoom или аналог) и направляет следующий блок заданий участникам 2. Линейные эксперты наблюдают за закрепленным и участниками ДЭ (с помощью программы совместной удаленной работы, через выбранный ресурс для трансляции рабочего стола и ресурса дистанционного взаимодействия	1. Направление выполненных заданий на оценку 2. Выход из системы совместной работы 3. Уход с площадки	1. Старт на начало выполнения задания дает главный эксперт через выбранный ресурс дистанционного взаимодействия (Zoom или аналог) и направляет следующий блок заданий участникам 2. Линейные эксперты наблюдают за закрепленным и участниками ДЭ (с помощью программы совместной удаленной работы, через выбранный ресурс для трансляции рабочего стола и ресурса дистанционного взаимодействия	1. Направление выполненных заданий на оценку 2. Выход из системы совместной работы

					я (Zoom или аналог)) 3. Технический администратор площадки по необходимости обеспечивает техническую поддержку 4. Линейные эксперты контролируют сбор выполненных заданий и выход участников из системы совместной работы 5. Главный эксперт обеспечивает контроль окончания выполнения задания		я (Zoom или аналог)) 3. Технический администратор площадки по необходимости обеспечивает техническую поддержку 4. Главный эксперт обеспечивает контроль окончания выполнения задания 5. 2. Линейные эксперты контролируют сбор выполненных заданий и выход участников из системы совместной работы	
День 1 (С1)	09:00:00	14:00:00	5:00:00	Подведение итогов, оценка сессия 1	Обсуждение с экспертной группой дня С1, оценка выполненных заданий через систему совместной работы	к работе не привлекаются	Обсуждение с экспертной группой дня С1, оценка выполненных заданий через систему совместной работы	к работе не привлекаются
День 1 (С1)	14:00:00	14:30:00	0:30:00	Работа экспертов, заполнение	1. Работа линейных экспертов по	к работе не привлекаются	1. Работа линейных экспертов по	к работе не привлекаются

				форм и оценочных ведомостей, оценка выполненных заданий	просмотру заданий, заполнение форм и оценочных ведомостей в Google / онлайн форм / других ресурсов 2. Технический администратор площадки обеспечивает техническую помощь экспертам по необходимости 3. Главный эксперт заносит оценки в систему CIS после получения заполненных Google / онлайн форм / других ресурсов на каждого участника		просмотру заданий, заполнение форм и оценочных ведомостей в Google / онлайн форм / других ресурсов 2. Технический администратор площадки обеспечивает техническую помощь экспертам по необходимости 3. Главный эксперт заносит оценки в систему CIS после получения заполненных Google / онлайн форм / других ресурсов на каждого участника	
День 1 (С1)	14:30:00	15:00:00	0:30:00	Подведение итогов, внесение главным экспертом баллов в CIS, блокировка, сверка баллов,	1. Линейные эксперты заполняют Протокол о блокировки оценок, путем использования ПО для	к работе не привлекаются	1. Линейные эксперты заполняют Протокол о блокировки оценок, путем использования ПО для	к работе не привлекаются

				заполнение итогового протокола	совместной работы над документами (Google Документы, Acrobat PRO (или аналог). 2. Линейные эксперты загружают протокол на выбранный ресурс google classroom (или аналог). 3. Сообщение главному эксперту о завершении загрузки заполненного протокола на выбранный ресурс		совместной работы над документами (Google Документы, Acrobat PRO (или аналог). 2. Линейные эксперты загружают протокол на выбранный ресурс google classroom (или аналог). 3. Сообщение главному эксперту о завершении загрузки заполненного протокола на выбранный ресурс	
--	--	--	--	--------------------------------------	--	--	--	--

8. Необходимые приложения

Приложение 2. Соответствия знаний, умений и практических навыков, оцениваемых в рамках демонстрационного экзамена профессиональным компетенциям, основным видам деятельности, предусмотренным ФГОС СПО и уровням квалификаций в соответствии с профессиональными стандартами.

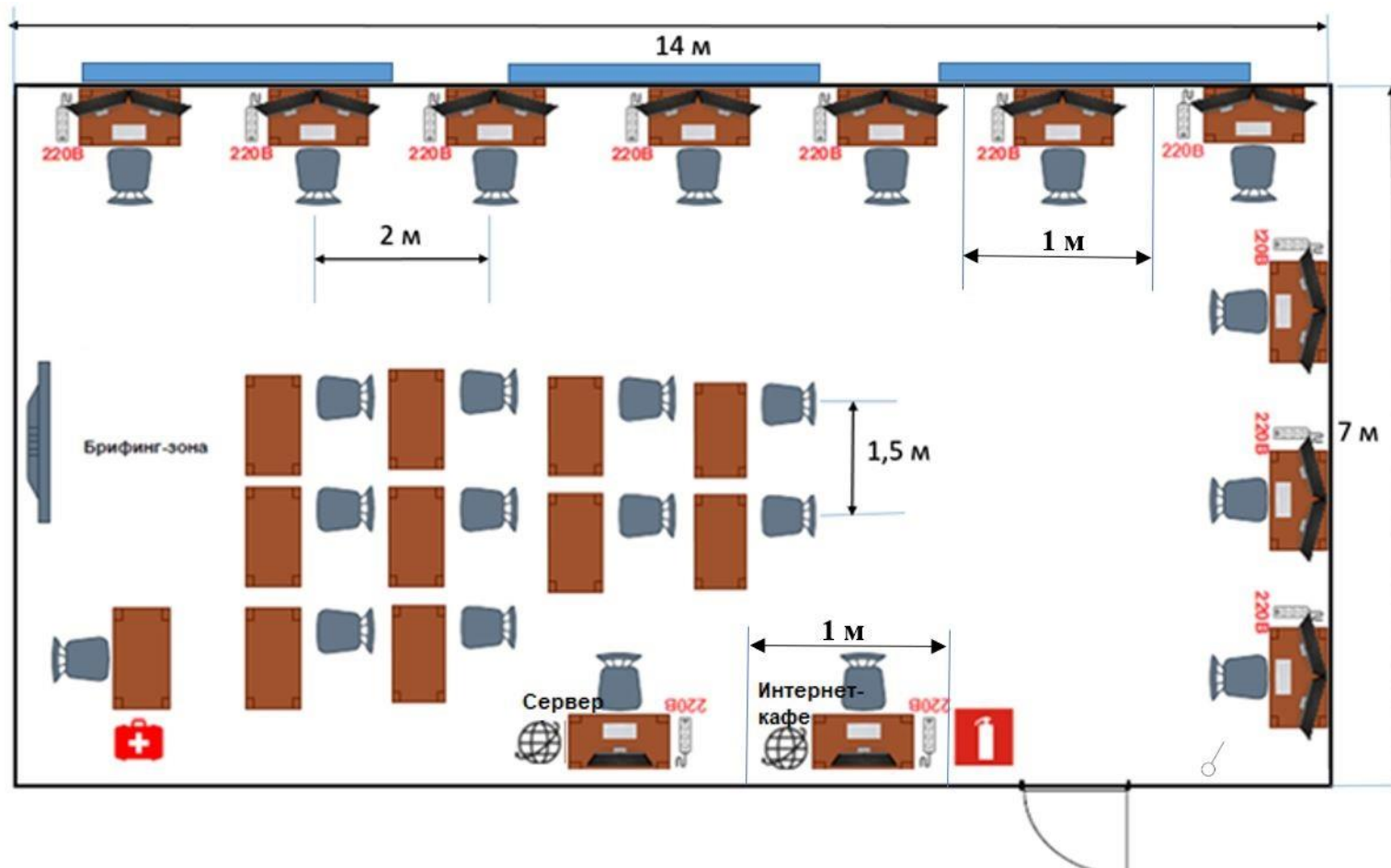
Приложение 5. План застройки площадки для проведения демонстрационного экзамена.

Приложение 6. Инфраструктурный(-ые) лист(-ы).

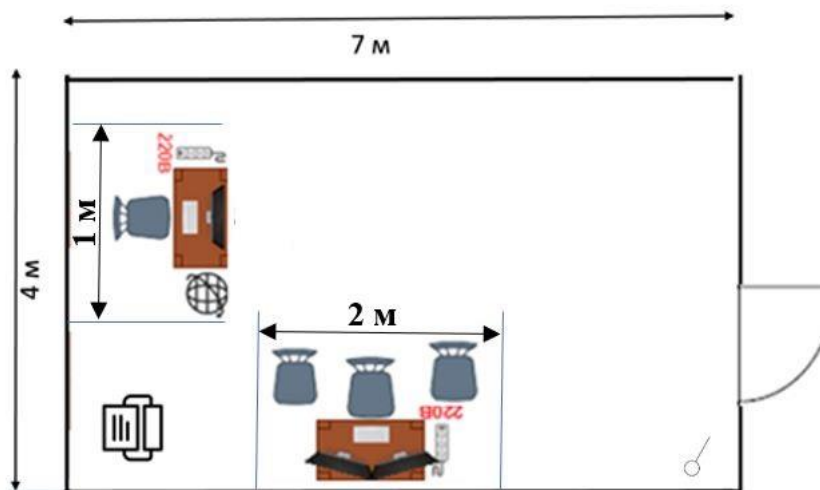
План застройки площадки центра проведения демонстрационного экзамена по стандартам Ворлдскиллс Россия (очный / распределенный)

Формат проведения ДЭ: очный / распределенный

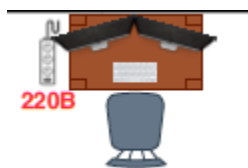
Общая площадь площадки: 98 м²



Общая площадь комнаты экспертов и Главного эксперта: 28 м²



Условные обозначения:

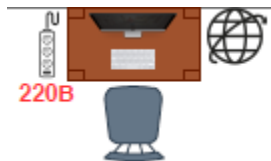


Рабочее место участника, состоящее из системного блока, одного (лучше двух) мониторов, клавиатуры, компьютерной мыши, размещенных на рабочем столе; стола; компьютерного стула; пилота с розетками 220 В.

10 мест



Для брифингов и презентаций: короткофокусный проектор с экраном ИЛИ плазменная панель, подключенные к компьютеру.



Интернет-кафе (1 место), рабочее место Главного эксперта (1 место), Компьютер-сервер для предоставления услуг файл-сервера для участников и экспертов с серверной операционной системой (1 место): компьютер с монитором, подключенный к интернету (ноутбук, моноблок), на который установлен любой веб-браузер, клавиатура, компьютерная мышь, размещенная на рабочем столе; стол; компьютерный стул; пилот с розетками

220 В.



Место участника в брифинг-зоне, состоящее из стола и стула.

10 мест



Рабочее место группы оценки, состоящее из системного блока, двух мониторов, клавиатуры, компьютерной мыши, размещенных на рабочем столе; стола; трех стульев; пилота с розетками 220 В.

1 место на группу оценки



Многофункциональное устройство с функциями печати и сканирования.



Аптечка.



Огнетушитель.



Дверь.



Окно.



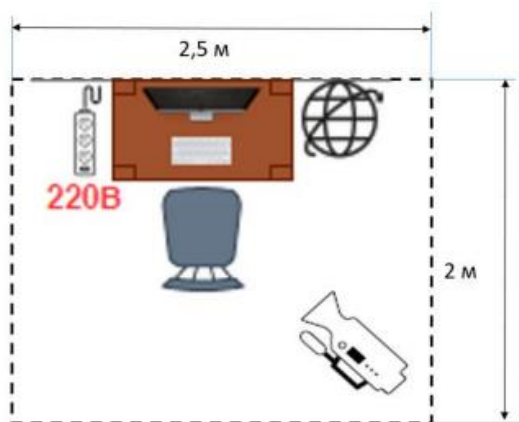
Выключатель.

План застройки площадки центра проведения демонстрационного экзамена по стандартам Ворлдскиллс Россия (дистанционный)

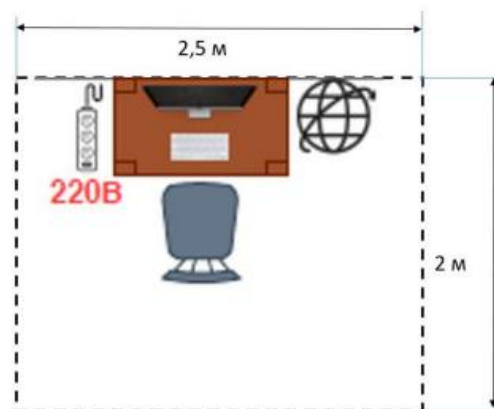
Формат проведения ДЭ: дистанционный

Площадь для организации рабочего места участника/эксперта: 5 м²

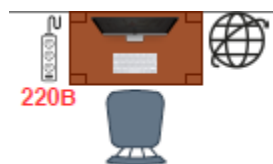
Рабочее место участника



Рабочее места эксперта



Условные обозначения:



Рабочее место участника/эксперта, состоящее из системного блока, одного (лучше двух) мониторов, клавиатуры, компьютерной мыши, размещенных на рабочем столе; стола; компьютерного стула; пилота с розетками 220 В



Веб-камера

Образец задания

Образец задания для демонстрационного экзамена по комплекту оценочной документации.

Описание задания

Описание модуля 1: Разработка настольного приложения

Создание объектов конфигурации на основании задания, введения, описания предметной области, файлов ресурсов. Необходимо работать с общими объектами, с прикладными объектами ссылочного вида, с управляемыми формами, с системой компоновки данных, с регистрами, с файлами и картинками, использовать механизм запросов, макет печатной формы с заданными именованными областями.

Описание модуля 6: Тестирование ИТ-решения

Разработка тест-кейсов, реализация автоматического тестирования.

Описание модуля 7: Проектирование требований

Определение требований к информационной системе на основе анализа описания предметной области. Проектирование ERD диаграммы, создание словаря данных. Проектирование Use Case диаграммы, создание спецификаций к прецедентам.

Описание модуля 8: Документирование ИТ-решения

Разработка обучающей документации для пользователей информационной системы.

Описание модуля 10: Общий профессионализм решения

В общем профессионализме решения учитывается возможность развития информационной системы другими разработчиками, соответствие руководству по стилю заказчика, обратная связь системы с пользователем, стабильная работа всех разработанных программ, стиль кода на протяжении разработки всей системы, организация файловой структуры проекта, соблюдение культуры кодирования, комментарии к коду.

Необходимые приложения

Сессия 1 задания для демонстрационного экзамена «Сессия 1.docx»

Ресурсы задания для демонстрационного экзамена

11. Комплект оценочной документации паспорт КОД 1.10-2022-2024

Паспорт комплекта оценочной документации

1. Описание

Комплект оценочной документации (КОД) разработан в целях организации и проведения демонстрационного экзамена по стандартам Ворлдскиллс Россия.

В данном разделе указаны основные характеристики КОД и должны использоваться при планировании, проведении и оценки результатов демонстрационного экзамена образовательными организациями, ЦПДЭ и Агентством.

Таблица 1. Паспорт комплекта оценочной документации (КОД)

№ п/п	Наименование	Информация о разработанном КОД
1	2	3
1	Номер компетенции	R71
2	Название компетенции	ИТ-решения для бизнеса на платформе "1С: Предприятие 8"
3	КОД является однодневным или двухдневным:	Однодневный
4	Номер КОД	КОД 1.10
4.1	Год(ы) действия КОД	2022-2024 (3 года)
5	Уровень ДЭ	ФГОС СПО
6	Общее максимально возможное количество баллов задания по всем критериям оценки	23,30
7	Длительность выполнения экзаменационного задания данного КОД	2:30:00
8	КОД разработан на основе	ФНЧ Молодые профессионалы 2021
9	КОД подходит для проведения демонстрационного экзамена в качестве процедуры Независимой оценки квалификации (НОК)	НЕТ
10	Вид аттестации, для которой подходит данный КОД	Промежуточная
11	Формат проведения ДЭ	X
11.1	КОД разработан для проведения ДЭ в очном формате, (участники и эксперты находятся в ЦПДЭ)	Да
11.2	КОД разработан для проведения ДЭ в дистанционном формате, (участники и эксперты работают удаленно)	Да
11.3	КОД разработан для проведения ДЭ в распределенном формате, (детализация в п.11.3.1)	Да
11.3.1	Формат работы в распределенном формате	Участники находятся в ЦПДЭ, эксперты работают удаленно
12	Форма участия (индивидуальная, парная, групповая)	Индивидуальная
12.1	Количество человек в группе, (т.е. задание ДЭ выполняется индивидуально или в группе/ команде из нескольких экзаменуемых)	1,00
12.2	Организация работы при невозможности разбить экзаменуемых на указанное в п. 12.1 количество человек в группе	Не разбивать

13	Минимальное количество линейных экспертов, участвующих в оценке демонстрационного экзамена по компетенции	3
16	Автоматизированная оценка результатов заданий	Автоматизация неприменима
16.1	Что автоматизировано: заполняется при выборе вариантов в п.16: возможна частичная или полная автоматизация	-

2. Перечень знаний, умений, навыков в соответствии со Спецификацией стандарта

Перечень знаний, умений, навыков в соответствии со Спецификацией стандарта, (WorldSkills Standards Specifications, WSSS), проверяемый в рамках комплекта оценочной документации, (Таблица 2).

Таблица 2. WSSS

Номер раздела WSSS	Наименование раздела WSSS	Содержание раздела WSSS: Специалист должен знать	Важность раздела WSSS (%)
1	2	3	4
1	Организация и управление работой	<p>Специалист должен знать:</p> <ul style="list-style-type: none"> • как создать корректную последовательность операций разрабатываемой системы с обеспечением необходимых уведомлений; • как подготовить соответствующую документацию об использовании разрабатываемой системы; • как применять в системе внутрифирменный стандарт (руководство по стилю). <p>Специалист должен уметь:</p> <ul style="list-style-type: none"> • планировать производственный график на каждый день в соответствии с доступным временем и принимать во внимание временные ограничения и сроки сдачи работы; • применять исследовательские навыки и методики, чтобы поддерживать уровень собственной осведомлённости в актуальных отраслевых руководствах; • анализировать результаты собственной деятельности в сравнении с ожиданиями и потребностями клиента и организации; • создавать корректную последовательность операций разрабатываемой системы, с необходимыми уведомлениями; • готовить необходимую системную документацию по использованию, установке и запуску системы; • осуществлять подготовку разработанной системы к поставке в соответствии с требованиями клиента; • подготавливать и реализовывать руководство по стилю для всей поставляемой системы; • внедрять внутрифирменный стандарт (руководство по стилю) для всей системы. 	1,90
2	Компетенции общения и межличностных отношений	<p>Специалист должен знать:</p> <ul style="list-style-type: none"> • важность умения слушать; • важность навыков письменной и устной коммуникации; • как обеспечить правильную и понятную документацию по программному решению; • как подготовить доступный отчет и сообщить о результатах, задачах и других проблемах на протяжении всего процесса разработки и внедрения системы. <p>Специалист должен уметь:</p> <p>Использовать навыки грамотности для:</p>	3,40

		<ul style="list-style-type: none"> • следования задокументированным инструкциям в предоставленном руководстве; • понимания инструкции по организации рабочего места и другой технической документации; • интерпретации и понимания системных спецификаций; • поддержания уровня собственной осведомлённости в актуальных отраслевых руководствах. <p>Использовать навыки письменного общения для:</p> <ul style="list-style-type: none"> • документирования программной системы (например, составления технических документов, руководств пользователя); • регулярного уведомления клиента о ходе работы над системой; • подтверждения, что созданное приложение соответствует исходным спецификациям, и утверждения пользователем готовой системы. <p>Использовать навыки управления проектами в:</p> <ul style="list-style-type: none"> • расстановке приоритетов и формировании графика выполнения задач; • распределении ресурсов между задачами. 	
4	Анализ и проектирование программных решений	<p>Специалист должен знать:</p> <ul style="list-style-type: none"> • важность рассмотрения всех возможных вариантов и выбора лучшего решения на основе взвешенного аналитического суждения и интересов клиента; • важность использования системного анализа и методологий проектирования (например, унифицированного языка моделирования (Unified Modelling Language), программной платформы MVC (Model-View-Control), фреймворков, шаблонов проектирования); • необходимость быть в курсе новых технологий и принимать решение о целесообразности их применения; • важность оптимизации архитектуры системы с учетом модульности и повторного использования; • принципы построения интерфейсов и структур для мобильных решений. <p>Специалист должен уметь:</p> <p>Проектировать системы на основе:</p> <ul style="list-style-type: none"> • диаграммы классов, диаграммы последовательностей, диаграммы состояний, диаграммы деятельности; • схемы реляционной или объектной базы данных и диаграмм потоков данных; • структуры человеко-машинного интерфейса / механизма взаимодействия с пользователем. 	2,40

5	Разработка программных решений	<p>Специалист должен знать:</p> <ul style="list-style-type: none"> • важность рассмотрения всех возможных вариантов и выбора лучшего решения для удовлетворения требований пользователя и интересов клиента; • важность использования методологий разработки системы (например, объектно-ориентированное технологии); • важность рассмотрения всех нормальных и ненормальных сценариев и обработки исключений; • важность соблюдения стандартов (например, соглашения по формату кода, руководства по стилю, дизайна пользовательского интерфейса, управления каталогами и файлами); • важность точного и постоянного контроля версий; • важность использования существующего кода в качестве основы для анализа и модификации; • важность выбора наиболее подходящих средств разработки из предложенных вариантов. <p>Специалист должен уметь:</p> <ul style="list-style-type: none"> • использовать системы управления базами данных для построения, хранения и управления структурами и наборами данных для требуемой системы на основе клиент-серверной архитектуры; • использовать подходящие версии программного обеспечения, среды разработки и инструменты, предназначенные для изменения, существующего и написания нового исходного кода клиент-серверного программного обеспечения; • использовать новейшие средства разработки программного обеспечения и среды для создания или изменения мобильных решений с использованием физических мобильных устройств в соответствии с требованиями клиента; • использовать подходящие версии программного обеспечения, среды разработки и инструменты, предназначенные для изменения, существующего и написания нового исходного кода для системной интеграции с использованием веб-решений, веб сервисов или единой подписки (например, с использованием службы каталогов) или API; • определять и интегрировать соответствующие библиотеки и фреймворки в программные решения. 	14,00
6	Тестирование программных решений	<p>Специалист должен знать:</p> <ul style="list-style-type: none"> • принципы устранения распространенных проблем программных решений; • важность отладки программных решений; • важность тщательного тестирования программных решений. <p>Специалист должен уметь:</p> <ul style="list-style-type: none"> • осуществлять отладку программных решений; • устранять и исправлять ошибки в программных решениях. 	1,60

*Таблица соответствия знаний, умений и практических навыков, оцениваемых в рамках демонстрационного экзамена профессиональным компетенциям, основным видам деятельности, предусмотренным ФГОС СПО и уровням квалификаций в соответствии с профессиональными стандартами доступна в Приложении 2.

3. Количество экспертов, участвующих в оценке выполнения задания, и минимальное количество рабочих мест на площадке

Минимальное количество линейных экспертов, участвующих в оценке демонстрационного экзамена по компетенции	3
---	---

Соотношение количества экспертов в зависимости от количества экзаменуемых и количества рабочих мест.

Таблица 3. Расчет количества экспертов исходя из количества рабочих мест и участников.

Количество постов-рабочих мест на экзаменационной площадке	Количество участников на <u>одно пост-рабочее</u> место на одной экзаменационной площадке (по умолчанию 1 участник)	Максимальное количество участников в одной экзаменационной группе одной экзаменационной площадки	Количество экспертов на одну экзаменационную группу одной экзаменационной площадки
1	2	3	4
1	1	1	3
2	1	2	3
3	1	3	3
4	1	4	3
5	1	5	3
6	1	6	3
7	1	7	3
8	1	8	3
9	1	9	3
10	1	10	3
11	1	11	3
12	1	12	3
13	1	13	3
14	1	14	6
15	1	15	6
16	1	16	6
17	1	17	6
18	1	18	6
19	1	19	6
20	1	20	6
21	1	21	6
22	1	22	6
23	1	23	6
24	1	24	6
25	1	25	6

4. Рекомендуемая схема перевода результатов демонстрационного экзамена из стобалльной шкалы в пятибалльную

По результатам выполнения заданий демонстрационного экзамена может быть применена схема перевода баллов из стобалльной шкалы в оценки по пятибалльной шкале.

Таблица 4. Рекомендуемая схема перевода результатов демонстрационного экзамена из стобалльной шкалы в пятибалльную

Оценка	«2»	«3»	«4»	«5»
1	2	3	4	5
Отношение полученного количества баллов к максимально возможному (в процентах)	0,00% - 19,99%	20,00% - 39,99%	40,00% - 69,99%	70,00% - 100,00%

5. Список оборудования и материалов, запрещенных на площадке (при наличии)

Таблица 5. Список оборудования и материалов, запрещенных на площадке, (при наличии)

№ п/п	Наименование запрещенного оборудования
1	2
1	Дополнительное программное обеспечение
2	Любые портативные устройства связи, такие как мобильные телефоны или смарт-часы
3	Портативные цифровые устройства (планшет, КПК и т.д.)
4	Внешние запоминающие устройства (карты памяти, флэш накопители и т.д.)
5	Клавиатуры и мышки с подключением по беспроводным каналам. Устройства ввода не должны быть программируемыми
6	Оборудование не должно иметь доступ к внутренним устройствам для хранения информации

6. Детальная информация о распределении баллов и формате оценки.

Таблица 6. Обобщенная оценочная ведомость.

№ п/п	Модуль задания, где проверяется критерий	Критерий	Длительность модуля	Разделы WSSS	Судейские баллы	Объективные баллы	Общие баллы
1	2	3	4	5	6	7	8
1	Разработка мобильного приложения	Разработка мобильного приложения	2:00:00	4, 5		16,40	16,40
2	Документирование ИТ-решения	Документирование ИТ-решения	0:30:00	2, 4		3,40	3,40
3	Общий профессионализм решения	Общий профессионализм решения	Учтено в общем времени выполнения задания	1, 2, 4, 5, 6		3,50	3,50
Итого	-	-	2:30:00	-	0,00	23,30	23,30

7. Примерный план работы Центра проведения демонстрационного экзамена¹⁰.

Таблица 7. Примерный план работы Центра проведения демонстрационного экзамена.

День	Начало мероприятия	Окончание мероприятия	Длительность мероприятия	Мероприятие	Действия экспертной группы при распределенном формате ДЭ	Действия экзаменуемых при распределенном формате ДЭ	Действия экспертной группы при дистанционном формате ДЭ	Действия экзаменуемых при дистанционном формате ДЭ
1	2	3	4	5	6	7	8	9
Подготовительный (С-1)	07:50:00	08:00:00	0:10:00	Получение главным экспертом задания демонстрационного экзамена	1. Получение главным экспертом задания демонстрационного экзамена (далее ДЭ). 2. Работа в системе по проверке правильности внесенных данных. 3. Генерирование первичного протокола о блокировке схемы оценки из системы	к работе не привлекаются	1. Получение главным экспертом задания демонстрационного экзамена (далее ДЭ). 2. Работа в системе по проверке правильности внесенных данных. 3. Генерирование первичного протокола о блокировке схемы оценки из системы	к работе не привлекаются

¹⁰ Если планируется проведение демонстрационного экзамена для двух и более экзаменационных групп (ЭГ) из одной учебной группы одновременно на одной площадке, то это также должно быть отражено в плане. Примерный план рекомендуется составить таким образом, чтобы продолжительность работы экспертов на площадке не превышала нормы, установленные действующим законодательством. В случае необходимости превышения установленной продолжительности по объективным причинам, требуется согласование с экспертами, задействованными для работы на соответствующей площадке.

Подготовительный (С-1)	08:00:00	08:20:00	0:20:00	<p>Проверка готовности рабочих мест / оборудования экспертной группы к проведению демонстрационного экзамена, заполнение Акта о готовности/не готовности к проведению ДЭ</p>	<p>1. Проверка оборудования и подключений Техническим экспертом 2. Проведение регистрации главным экспертом линейных экспертов ДЭ на выбранном электронном ресурсе: 3. Тестирование экспертной группой работоспособности выбранных электронных ресурсов 4. Заполнение и загрузка документации экспертной группой 5. Оповещение главного эксперта о завершении и результатах проверки 6. Подтверждение Главным экспертом готовности</p>	к работе не привлекаются	<p>1. Проверка оборудования и подключений Техническим экспертом 2. Проведение регистрации главным экспертом линейных экспертов ДЭ на выбранном электронном ресурсе: 3. Тестирование экспертной группой работоспособности выбранных электронных ресурсов 4. Заполнение и загрузка документации экспертной группой 5. Оповещение главного эксперта о завершении и результатах проверки 6. Подтверждение Главным экспертом готовности</p>	к работе не привлекаются
------------------------	----------	----------	---------	--	---	--------------------------	---	--------------------------

					7. Проверка главным экспертом совместно с техническим администратором площадки готовность мест линейных экспертов к оценочной деятельности согласно инфраструктурному листу КОД по компетенции 8. Составление главным экспертом протокола о готовности мест экспертов к ДЭ		7. Проверка главным экспертом совместно с техническим администратором площадки готовность мест линейных экспертов к оценочной деятельности согласно инфраструктурному листу КОД по компетенции 8. Составление главным экспертом протокола о готовности мест экспертов к ДЭ	
Подготовительный (С-1)	08:20:00	08:50:00	0:30:00	Инструктаж Экспертной группы по охране труда и технике безопасности, сбор подписей в Протоколе об ознакомлении	1. Проведение главным экспертом инструктажа Экспертной группы по охране труда и технике безопасности 2. Ответы на вопросы линейных экспертов главным экспертом с	к работе не привлекаются	1. Проведение главным экспертом инструктажа Экспертной группы по охране труда и технике безопасности 2. Ответы на вопросы линейных экспертов главным экспертом с	к работе не привлекаются

				<p>использование м ресурсов для дистанционно о взаимодействи я</p> <p>3. Способ подписания: ПО для совместной удаленной работы с документами</p> <p>4. Используемые ресурсы: облачные хранилища или возможности платформы дистанционно о взаимодействи я</p> <p>5. Способ загрузки: облачные хранилища или возможности платформы дистанционно о взаимодействи я</p> <p>6. Проверка главным экспертом подписей в Протоколе об</p>	<p>использование м ресурсов для дистанционно о взаимодействи я</p> <p>3. Способ подписания: ПО для совместной удаленной работы с документами</p> <p>4. Используемые ресурсы: облачные хранилища или возможности платформы дистанционно о взаимодействи я</p> <p>5. Способ загрузки: облачные хранилища или возможности платформы дистанционно о взаимодействи я</p> <p>6. Проверка главным экспертом подписей в Протоколе об</p>	
--	--	--	--	--	--	--

					ознакомлении с ТБ и ОТ экспертов с помощью ПО для совместной удаленной работы с документами.		ознакомлении с ТБ и ОТ экспертов с помощью ПО для совместной удаленной работы с документами.	
Подготовительный (С-1)	08:50:00	09:00:00	0:10:00	Распределение обязанностей по проведению экзамена между членами Экспертной группы, заполнение Протокола о распределении	1. Распределение главным экспертом обязанностей и судейских ролей по проведению ДЭ между членами Экспертной группы с помощью ресурсов дистанционного взаимодействия 2. Способ подписания: ПО для совместной удаленной работы с документами 3. Используемые ресурсы: облачные хранилища или	к работе не привлекаются	1. Распределение главным экспертом обязанностей и судейских ролей по проведению ДЭ между членами Экспертной группы с помощью ресурсов дистанционного взаимодействия 2. Способ подписания: ПО для совместной удаленной работы с документами 3. Используемые ресурсы: облачные хранилища или	к работе не привлекаются

				<p>возможности платформы дистанционного взаимодействия</p> <p>4. Способ загрузки: облачные хранилища или возможности платформы дистанционного взаимодействия</p> <p>5. Ознакомление линейных экспертов с правилами проведения ДЭ, оценки работ участников ДЭ в соответствии с заданием КОД по компетенции</p> <p>6. Подписание экспертами протокола блокировки критериев оценки:</p> <p>7. Способ загрузки: ПО для совместной</p>	<p>возможности платформы дистанционного взаимодействия</p> <p>4. Способ загрузки: облачные хранилища или возможности платформы дистанционного взаимодействия</p> <p>5. Ознакомление линейных экспертов с правилами проведения ДЭ, оценки работ участников ДЭ в соответствии с заданием КОД по компетенции</p> <p>6. Подписание экспертами протокола блокировки критериев оценки:</p> <p>7. Способ загрузки: ПО для совместной</p>	
--	--	--	--	---	---	--

				<p>удаленной работы с документами</p> <p>8. Используемые ресурсы: облачные хранилища или возможности платформы дистанционного взаимодействия</p> <p>9. Способ загрузки: облачные хранилища или возможности платформы дистанционного взаимодействия</p> <p>10. Распределение главным экспертом между линейными экспертами участников для осуществления контроля за ходом выполнения ими задания ДЭ в соответствии с</p>	<p>удаленной работы с документами</p> <p>8. Используемые ресурсы: облачные хранилища или возможности платформы дистанционного взаимодействия</p> <p>9. Способ загрузки: облачные хранилища или возможности платформы дистанционного взаимодействия</p> <p>10. Распределение главным экспертом между линейными экспертами участников для осуществления контроля за ходом выполнения ими задания ДЭ в соответствии с</p>	
--	--	--	--	--	--	--

					КОД по компетенции – на одного линейного эксперта не более 5 участников. 11. Составление протокола о распределении участников между экспертами для контроля за ходом выполнения задания ДЭ в соответствии с КОД по компетенции		КОД по компетенции – на одного линейного эксперта не более 5 участников. 11. Составление протокола о распределении участников между экспертами для контроля за ходом выполнения задания ДЭ в соответствии с КОД по компетенции	
Подготовительный (С-1)	08:30:00	09:00:00	0:30:00	Прибытие участников демонстрационного экзамена на площадку	1. Ответственный от образовательной организации за проведение ДЭ осуществляет контроль за подключением всех участников ДЭ к выбранному ресурсу дистанционного взаимодействия (Zoom или	1. Прибытие на площадку ЦПДЭ 2. Подключение к выбранному ресурсу в указанное время 3. Знакомство с главным экспертом 4. Работа с техническим администратором площадки и с ресурсами: 5. Платформа	1. Ответственный от образовательной организации за проведение ДЭ осуществляет контроль за подключением всех участников ДЭ к выбранному ресурсу дистанционного взаимодействия (Zoom или	1. Подключение к выбранному ресурсу в указанное время 2. Знакомство с главным экспертом 3. Работа с техническим администратором площадки и с ресурсами: 4. Платформа для дистанционного

				<p>аналог) в указанное время</p> <p>2. Приветственное слово главного эксперта</p> <p>3. Работа технического администратора площадки с участниками ДЭ по обучению работе с выбранными ресурсами:</p> <p>4. Платформа для дистанционного взаимодействия google classroom (или аналог)</p> <p>5. Программное обеспечение для удалённой работы (Zoom, (или аналог));</p> <p>6. Программное обеспечение для совместной работы над документами</p>	<p>для дистанционного взаимодействия google classroom (или аналог)</p> <p>6. Программное обеспечение для удалённой работы (Zoom, (или аналог));</p> <p>7. Программное обеспечение для совместной работы над документами (Google Документы, Google таблицы, Acrobat PRO (или аналог));</p> <p>8. Программное обеспечение для записи и трансляции рабочего стола (OBS или аналог);</p> <p>9. Облачное хранилище Google Диск или аналог</p> <p>10.</p>	<p>аналог) в указанное время</p> <p>2. Приветственное слово главного эксперта</p> <p>3. Работа технического администратора площадки с участниками ДЭ по обучению работе с выбранными ресурсами:</p> <p>4. Платформа для дистанционного взаимодействия google classroom (или аналог)</p> <p>5. Программное обеспечение для удалённой работы (Zoom, (или аналог));</p> <p>6. Программное обеспечение для совместной работы над документами</p>	<p>взаимодействия google classroom (или аналог)</p> <p>5. Программное обеспечение для удалённой работы (Zoom, (или аналог));</p> <p>6. Программное обеспечение для совместной работы над документами (Google Документы, Google таблицы, Acrobat PRO (или аналог));</p> <p>7. Программное обеспечение для записи и трансляции рабочего стола (OBS или аналог);</p> <p>8. Облачное хранилище Google Диск или аналог</p> <p>9. Прослушивают инструкцию по регистрации</p>
--	--	--	--	--	---	--	--

					(Google Документы, Google таблицы, Acrobat PRO (или аналог)); 7. Программное обеспечение для записи и трансляции рабочего стола (OBS или аналог); 8. Облачное хранилище Google Диск или аналог	Прослушивают инструкцию по регистрации через выбранный ресурс google classroom (или аналог)	(Google Документы, Google таблицы, Acrobat PRO (или аналог)); 7. Программное обеспечение для записи и трансляции рабочего стола (OBS или аналог); 8. Облачное хранилище Google Диск или аналог	через выбранный ресурс google classroom (или аналог)
Подготовительный (С-1)	09:00:00	09:10:00	0:10:00	Регистрация участников демонстрационного экзамена	1. Главный эксперт объясняет порядок регистрации участников демонстрационного экзамена. 2. Проверка личности с помощью сличения данных из системы и паспорта (устранение ошибок, по необходимости). 3. Главный эксперт	1. Прослушивают инструкцию по регистрации через выбранный ресурс google classroom (или аналог) 2. Демонстрируют с помощью веб-камеры через выбранный ресурс документов, удостоверяющих личность 3. Заполняют Протокол о	1. Главный эксперт объясняет порядок регистрации участников демонстрационного экзамена. 2. Проверка личности с помощью сличения данных из системы и паспорта (устранение ошибок, по необходимости). 3. Главный эксперт	1. Прослушивают инструкцию по регистрации через выбранный ресурс google classroom (или аналог) 2. Демонстрируют с помощью веб-камеры через выбранный ресурс документов, удостоверяющих личность 3. Заполняют Протокол о

				<p>объясняет процедуру заполнения протокола о регистрации и загрузку его на выбранный ресурс google classroom (или аналог)</p> <p>4. Проверка главным экспертом подписей в Протоколе регистрации участников ДЭ через выбранный ресурс google classroom (или аналог)</p> <p>5. Проверка личности с помощью сличения данных из системы и паспорта (устранение ошибок, по необходимости).</p> <p>6. Главный эксперт объясняет процедуру заполнения протокола о</p>	<p>регистрации путем использования ПО для совместной работы над документами (Google Документы, Acrobat PRO (или аналог));</p> <p>4. Загружают Протоколы на выбранный ресурс google classroom (или аналог)</p> <p>5. Сообщение главному эксперту о завершении загрузки подписанного протокола на выбранный ресурс google classroom (или аналог)</p>	<p>объясняет процедуру заполнения протокола о регистрации и загрузку его на выбранный ресурс google classroom (или аналог)</p> <p>4. Проверка главным экспертом подписей в Протоколе регистрации участников ДЭ через выбранный ресурс google classroom (или аналог)</p> <p>5. Проверка личности с помощью сличения данных из системы и паспорта (устранение ошибок, по необходимости).</p> <p>6. Главный эксперт объясняет процедуру заполнения протокола о</p>	<p>регистрации путем использования ПО для совместной работы над документами (Google Документы, Acrobat PRO (или аналог));</p> <p>4. Загружают Протоколы на выбранный ресурс google classroom (или аналог)</p> <p>5. Сообщение главному эксперту о завершении загрузки подписанного протокола на выбранный ресурс google classroom (или аналог)</p>
--	--	--	--	---	--	---	--

					регистрации и загрузку через выбранный ресурс ПО для совместной работы над документами (Google Документы, Acrobat PRO (или аналог)) 7. Проверка главным экспертом подписей в Протоколе регистрации участников ДЭ через выбранный ресурс google classroom (или аналог)		регистрации и загрузку через выбранный ресурс ПО для совместной работы над документами (Google Документы, Acrobat PRO (или аналог)) 7. Проверка главным экспертом подписей в Протоколе регистрации участников ДЭ через выбранный ресурс google classroom (или аналог)	
Подготовительный (С-1)	09:10:00	09:25:00	0:15:00	Инструктаж участников по охране труда и технике безопасности, сбор подписей в Протоколе об ознакомлении	1. Проведение главным экспертом вводного инструктажа о порядке и особенностях хода ДЭ по компетенции через выбранный ресурс дистанционно о взаимодействии (Zoom или аналог) 2. Задают вопросы главному эксперту.	1. Прослушивают инструкцию по регистрации через выбранный ресурс дистанционно о взаимодействии (Zoom или аналог) 2. Задают вопросы главному эксперту.	1. Проведение главным экспертом вводного инструктажа о порядке и особенностях хода ДЭ по компетенции через выбранный ресурс дистанционно о взаимодействии (Zoom или аналог) 2. Задают вопросы главному эксперту.	1. Прослушивают инструкцию по регистрации через выбранный ресурс дистанционно о взаимодействии (Zoom или аналог) 2. Задают вопросы главному эксперту.

				<p>аналог) 2. Ответы главного эксперта на вопросы участников 3. Проведение главным экспертом инструктажа участников ДЭ по охране труда и технике безопасности (осуществляется через выбранный ресурс дистанционного взаимодействия (Zoom или аналог) 4. Разбор возникших вопросов от участников ДЭ 5. Главный эксперт объясняет процедуру заполнения протокола об ознакомлении с ТБ и ОТ и его загрузку на выбранный ресурс google</p>	<p>3. Прослушивание инструктажа по охране труда и технике безопасности через выбранный ресурс дистанционного взаимодействия (Zoom или аналог) 4. Разбор возникших вопросов 5. Заполняют протокол об ознакомлении с ТБ и ОТ путем использования ПО для совместной работы над документами (Google Документы, Acrobat PRO (или аналог)) 6. Загружают на выбранный ресурс google classroom (или аналог) 7. Сообщение главному</p>	<p>аналог) 2. Ответы главного эксперта на вопросы участников 3. Проведение главным экспертом инструктажа участников ДЭ по охране труда и технике безопасности (осуществляется через выбранный ресурс дистанционного взаимодействия (Zoom или аналог) 4. Разбор возникших вопросов от участников ДЭ 5. Главный эксперт объясняет процедуру заполнения протокола об ознакомлении с ТБ и ОТ и его загрузку на выбранный ресурс google</p>	<p>3. Прослушивание инструктажа по охране труда и технике безопасности через выбранный ресурс дистанционного взаимодействия (Zoom или аналог) 4. Разбор возникших вопросов 5. Заполняют протокол об ознакомлении с ТБ и ОТ путем использования ПО для совместной работы над документами (Google Документы, Acrobat PRO (или аналог)) 6. Загружают на выбранный ресурс google classroom (или аналог) 7. Сообщение главному</p>
--	--	--	--	--	--	--	--

					classroom (или аналог) в нужный раздел 6. Проверка главным экспертом подписей в Протоколе об ознакомлении с ТБ и ОТ участников ДЭ через выбранный ресурс google classroom (или аналог)	эксперту о завершении загрузки подписанного протокола на выбранный ресурс google classroom (или аналог)	classroom (или аналог) в нужный раздел 6. Проверка главным экспертом подписей в Протоколе об ознакомлении с ТБ и ОТ участников ДЭ через выбранный ресурс google classroom (или аналог)	эксперту о завершении загрузки подписанного протокола на выбранный ресурс google classroom (или аналог)
Подготовительный (С-1)	09:25:00	09:35:00	0:10:00	Распределение рабочих мест (жеребьевка) и ознакомление участников с рабочими местами, оборудованием, графиком работы, иной документацией и заполнение Протокола	1. Проведение главным экспертом жеребьевки по распределению рабочих мест, ознакомление участников с графиком работы, иной документацией (осуществляется через выбранный ресурс) с использованием программы, например, Smart Notebook (или аналог). 2. Знакомство с оценочными материалами и	1. Наблюдение / участие в процессе жеребьевки в зависимости от организации процесса 2. Знакомство с оценочными материалами и заданием на выбранном ресурсе google classroom (или аналог), вопросы главному эксперту 3. Заполняют протокол об ознакомлении с ТБ и ОТ путем	1. Проведение главным экспертом жеребьевки по распределению рабочих мест, ознакомление участников с графиком работы, иной документацией (осуществляется через выбранный ресурс) с использованием программы, например, Smart Notebook (или аналог). 2. Знакомство с оценочными	1. Наблюдение / участие в процессе жеребьевки в зависимости от организации процесса 2. Знакомство с оценочными материалами и заданием на выбранном ресурсе google classroom (или аналог), вопросы главному эксперту 3. Заполняют протокол об ознакомлении с ТБ и ОТ путем

				<p>заданием его на выбранном ресурсе google classroom (или аналог), ответы на вопросы от участников ДЭ</p> <p>3. Главный эксперт объясняет процедуру заполнения протокола о распределении рабочих мест и ознакомления участников с документацией , оборудованием и рабочими местами и его загрузку на выбранный ресурс google classroom (или аналог)</p> <p>4. Проверка главным экспертом подписей в Протоколе о распределении рабочих мест и ознакомления участников с документацией , оборудованием</p>	<p>использования ПО для совместной работы над документами (Google Документы, Acrobat PRO (или аналог))</p> <p>4. Загружают на выбранный ресурс google classroom (или аналог)</p> <p>5. Сообщение главному эксперту о завершении загрузки подписанного протокола на выбранный ресурс google classroom (или аналог)</p> <p>6. Заполняют протокол путем использования ПО для совместной работы над документами (Google Документы, Acrobat PRO (или аналог))</p> <p>7. Загружают на выбранный</p>	<p>заданием его на выбранном ресурсе google classroom (или аналог), ответы на вопросы от участников ДЭ</p> <p>3. Главный эксперт объясняет процедуру заполнения протокола о распределении рабочих мест и ознакомления участников с документацией , оборудованием и рабочими местами и его загрузку на выбранный ресурс google classroom (или аналог)</p> <p>4. Проверка главным экспертом подписей в Протоколе о распределении рабочих мест и ознакомления участников с документацией , оборудованием</p>	<p>использования ПО для совместной работы над документами (Google Документы, Acrobat PRO (или аналог))</p> <p>4. Загружают на выбранный ресурс google classroom (или аналог)</p> <p>5. Сообщение главному эксперту о завершении загрузки подписанного протокола на выбранный ресурс google classroom (или аналог)</p> <p>6. Заполняют протокол путем использования ПО для совместной работы над документами (Google Документы, Acrobat PRO (или аналог))</p> <p>7. Загружают на выбранный</p>
--	--	--	--	---	---	---	---

				<p>и рабочими местами через выбранный ресурс google classroom (или аналог)</p> <p>5. Главный эксперт объясняет процедуру заполнения протокола об ознакомлении участников демонстрационного экзамена по стандартам Ворлдскиллс Россия с оценочными материалами и заданием и его загрузку на выбранный ресурс google classroom (или аналог)</p> <p>6. Проверка главным экспертом подписей в Протоколе об ознакомлении участников демонстрационного экзамена по стандартам Ворлдскиллс Россия с</p>	<p>ресурс google classroom (или аналог)</p> <p>8. Сообщение главному эксперту о завершении загрузки подписанного протокола на выбранный ресурс google classroom (или аналог)</p> <p>9. Знакомство с закрепленным и линейными экспертами</p>	<p>и рабочими местами через выбранный ресурс google classroom (или аналог)</p> <p>5. Главный эксперт объясняет процедуру заполнения протокола об ознакомлении участников демонстрационного экзамена по стандартам Ворлдскиллс Россия с оценочными материалами и заданием и его загрузку на выбранный ресурс google classroom (или аналог)</p> <p>6. Проверка главным экспертом подписей в Протоколе об ознакомлении участников демонстрационного экзамена по стандартам Ворлдскиллс Россия с</p>	<p>ресурс google classroom (или аналог)</p> <p>8. Сообщение главному эксперту о завершении загрузки подписанного протокола на выбранный ресурс google classroom (или аналог)</p> <p>9. Знакомство с закрепленным и линейными экспертами</p>
--	--	--	--	--	---	--	---

					оценочными материалами и заданием через выбранный ресурс google classroom (или аналог) 7. Знакомство линейных экспертов с закрепленным и за ними участниками ДЭ		оценочными материалами и заданием через выбранный ресурс google classroom (или аналог) 7. Знакомство линейных экспертов с закрепленным и за ними участниками ДЭ	
Подготовительный (С-1)	09:35:00	11:35:00	2:00:00	Проверка готовности рабочих мест / оборудования участников к проведению демонстрационного экзамена, ознакомление участников с рабочими местами, проверкой оборудования, сетевых ресурсов (Введения), инфраструктуры и подготовку рабочего места, сред разработки и заполнение Протокола	1. Проверка главным экспертом и линейными экспертами совместно с техническим администратором площадки готовности мест участников для проведения ДЭ согласно инфраструктурному листу и плану застройки КОД по компетенции (осуществляется через выбранный ресурс дистанционно	1. Подключаются в указанное время к конференции, созданной на выбранном ресурсе дистанционного взаимодействия (Zoom или аналог), по очереди демонстрируют через веб-камеру или иное видеоустройство рабочее место участника ДЭ (заранее им подготовленное, согласно ИЛ	1. Проверка главным экспертом и линейными экспертами совместно с техническим администратором площадки готовности мест участников для проведения ДЭ согласно инфраструктурному листу и плану застройки КОД по компетенции (осуществляется через выбранный ресурс дистанционно	1. Подключаются в указанное время к конференции, созданной на выбранном ресурсе дистанционного взаимодействия (Zoom или аналог), по очереди демонстрируют через веб-камеру или иное видеоустройство рабочее место участника ДЭ (заранее им подготовленное, согласно ИЛ

				<p>о взаимодействии (Zoom или аналог) – на каждого участника дается 10 минут.</p> <p>2. Проверка ответственным линейным экспертом (можно самостоятельно или с помощью технического администратора площадки) рабочего компьютера участника ДЭ (выполняется с помощью, например, программы совместной удаленной работы TeamViewer или аналогичной)</p> <p>3. Главный эксперт оформляет протокол о готовности мест участников к</p>	<p>и ПЗ указанных в КОД)</p> <p>2. Дают доступ с помощью программы совместной удаленной работы TeamViewer или аналогичной)</p>	<p>о взаимодействии (Zoom или аналог) – на каждого участника дается 10 минут.</p> <p>2. Проверка ответственным линейным экспертом (можно самостоятельно или с помощью технического администратора площадки) рабочего компьютера участника ДЭ (выполняется с помощью, например, программы совместной удаленной работы TeamViewer или аналогичной)</p> <p>3. Главный эксперт оформляет протокол о готовности мест участников к</p>	<p>и ПЗ указанных в КОД)</p> <p>2. Дают доступ с помощью программы совместной удаленной работы TeamViewer или аналогичной)</p>
--	--	--	--	--	---	--	---

					ДЭ		ДЭ	
Подготовительный (С-1)	11:35:00	11:45:00	0:10:00	Работа главного эксперта над проверкой всех протоколов за «Подготовительный день»	Работа главного эксперта над проверкой всех протоколов за «Подготовительный день»	Отключение от видео связи	Работа главного эксперта над проверкой всех протоколов за «Подготовительный день»	Отключение от видео связи
Подготовительный (С-1)	11:45:00	12:45:00	1:00:00	Обеденный перерыв	Обеденный перерыв	Обеденный перерыв	Обеденный перерыв	Обеденный перерыв
День 1 (С1)	12:45:00	13:00:00	0:15:00	Ознакомление с заданием сессия 1, брифинг	1. Производство техническим администратором площадки подключения связи с участниками ДЭ (осуществляется через выбранный ресурс) 2. Производство техническим администратором площадки подключения связи с экспертами и главным экспертом ДЭ (осуществляется через выбранный ресурс) 3. Проведение	1. Прибытие на площадку ЦПДЭ 2. Подключение участников ДЭ и тестирование стабильности сигнала с техническим администратором площадки (осуществляется через выбранный ресурс) 3. Подключение участников ДЭ и тестирование стабильности сигнала с техническим администратором площадки (осуществляется через выбранный ресурс)	1. Производство техническим администратором площадки подключения связи с участниками ДЭ (осуществляется через выбранный ресурс) 2. Производство техническим администратором площадки подключения связи с экспертами и главным экспертом ДЭ (осуществляется через выбранный ресурс) 3. Проведение	1. Подключение участников ДЭ и тестирование стабильности сигнала с техническим администратором площадки (осуществляется через выбранный ресурс) 2. Подключение участников ДЭ и тестирование стабильности сигнала с техническим администратором площадки (осуществляется через выбранный ресурс) 3. Участники демонстрирую

				<p>главным экспертами проверки рабочих мест участников</p> <p>4. Заполняют протокол путем использования ПО для совместной работы над документами (Google Документы, Acrobat PRO (или аналог))</p> <p>5. Загружают на выбранный ресурс google classroom (или аналог)</p> <p>6. Ознакомление с заданием и правилами, озвучивается главным экспертом через выбранный ресурс дистанционного взаимодействия (Zoom или аналог),</p>	<p>ресурсе)</p> <p>4. Участники демонстрируют рабочее место через выбранный ресурс дистанционного взаимодействия (Zoom или аналог) и рабочий компьютер через программу (выполняется с помощью, например, программы удаленной работы TeamViewer или аналогичной)</p> <p>5. Прослушивание инструкции через выбранный ресурс дистанционного взаимодействия (Zoom или аналог), просмотр алгоритма ЭЗ в</p>	<p>главным экспертами проверки рабочих мест участников</p> <p>4. Заполняют протокол путем использования ПО для совместной работы над документами (Google Документы, Acrobat PRO (или аналог))</p> <p>5. Загружают на выбранный ресурс google classroom (или аналог)</p> <p>6. Ознакомление с заданием и правилами, озвучивается главным экспертом через выбранный ресурс дистанционного взаимодействия (Zoom или аналог), просмотр алгоритма ЭЗ в</p>	<p>т рабочее место через выбранный ресурс дистанционного взаимодействия (Zoom или аналог) и рабочий компьютер через программу (выполняется с помощью, например, программы удаленной работы TeamViewer или аналогичной)</p> <p>4. Прослушивание инструкции через выбранный ресурс дистанционного взаимодействия (Zoom или аналог), просмотр алгоритма ЭЗ в виде документа на выбранном</p>
--	--	--	--	---	--	---	---

					открывается в виде документа на выбранном ресурсе google classroom (или аналог) 7. Брифинг участников: ответы на вопросы (осуществляется через выбранный ресурс) 8. Подключение через программу совместной удаленной работы google classroom (или аналог) к рабочим компьютерам закрепленных участников	в виде документа на выбранном ресурсе google classroom (или аналог) 6. Брифинг участников: ответы на вопросы главным экспертом (осуществляется через выбранный ресурс) 7. Открытие доступа ответственным экспертам через программу совместной удаленной работы google classroom (или аналог)	открывается в виде документа на выбранном ресурсе google classroom (или аналог) 7. Брифинг участников: ответы на вопросы (осуществляется через выбранный ресурс) 8. Подключение через программу совместной удаленной работы google classroom (или аналог) к рабочим компьютерам закрепленных участников	ресурсе google classroom (или аналог) 5. Брифинг участников: ответы на вопросы главным экспертом (осуществляется через выбранный ресурс) 6. Открытие доступа ответственным экспертам через программу совместной удаленной работы google classroom (или аналог)
День 1 (С1)	13:00:00	14:30:00	1:30:00	Выполнение задания сессия 1	1. Старт на начало выполнения задания дает главный эксперт через выбранный ресурс дистанционно о взаимодействии	Участники приступают к выполнению задания согласно КОД по компетенции	1. Старт на начало выполнения задания дает главный эксперт через выбранный ресурс дистанционно о взаимодействии	1. Участники приступают к выполнению задания согласно КОД по компетенции

					я (Zoom или аналог) и направляет первый блок заданий участникам 2. Линейные эксперты наблюдают за закрепленным и участниками ДЭ (с помощью программы совместной удаленной работы, через выбранный ресурс для трансляции рабочего стола и ресурса дистанционного взаимодействия (Zoom или аналог)) 3. Технический администратор площадки по необходимости обеспечивает техническую поддержку		я (Zoom или аналог) и направляет первый блок заданий участникам 2. Линейные эксперты наблюдают за закрепленным и участниками ДЭ (с помощью программы совместной удаленной работы, через выбранный ресурс для трансляции рабочего стола и ресурса дистанционного взаимодействия (Zoom или аналог)) 3. Технический администратор площадки по необходимости обеспечивает техническую поддержку	
День 1 (С1)	14:30:00	14:45:00	0:15:00	Перерыв и проведение профилактических мероприятий	Перерыв и проведение профилактических мероприятий	Перерыв и проведение профилактических мероприятий	Перерыв и проведение профилактических мероприятий	Перерыв и проведение профилактических мероприятий

				по предотвращению распространения Covid-19	по предотвращению распространения Covid-19	по предотвращению распространения Covid-19	по предотвращению распространения Covid-19	по предотвращению распространения Covid-19
День 1 (С1)	14:45:00	15:45:00	1:00:00	Выполнение задания сессия 1 (продолжение)	1. Старт на начало выполнения задания дает главный эксперт через выбранный ресурс дистанционного взаимодействия (Zoom или аналог) и направляет следующий блок заданий участникам 2. Линейные эксперты наблюдают за закрепленным и участниками ДЭ (с помощью программы совместной удаленной работы, через выбранный ресурс для трансляции рабочего стола и ресурса дистанционног	1. Направление выполненных заданий на оценку 2. Выход из системы совместной работы 3. Уход с площадки	1. Старт на начало выполнения задания дает главный эксперт через выбранный ресурс дистанционного взаимодействия (Zoom или аналог) и направляет следующий блок заданий участникам 2. Линейные эксперты наблюдают за закрепленным и участниками ДЭ (с помощью программы совместной удаленной работы, через выбранный ресурс для трансляции рабочего стола и ресурса дистанционног	1. Направление выполненных заданий на оценку 2. Выход из системы совместной работы

					о взаимодействии (Zoom или аналог)) 3. Технический администратор площадки по необходимости обеспечивает техническую поддержку 4. Линейные эксперты контролируют сбор выполненных заданий и выход участников из системы совместной работы 5. Главный эксперт обеспечивает контроль окончания выполнения задания		о взаимодействии (Zoom или аналог)) 3. Технический администратор площадки по необходимости обеспечивает техническую поддержку 4. Главный эксперт обеспечивает контроль окончания выполнения задания 5. 2. Линейные эксперты контролируют сбор выполненных заданий и выход участников из системы совместной работы	
День 1 (С1)	15:45:00	18:00:00	2:15:00	Подведение итогов, оценка сессия 1	Обсуждение с экспертной группой дня С1, оценка выполненных заданий через систему совместной работы	к работе не привлекаются	Обсуждение с экспертной группой дня С1, оценка выполненных заданий через систему совместной работы	к работе не привлекаются

День 1 (С1)	09:00:00	11:30:00	2:30:00	Подведение итогов, оценка сессия 1	Обсуждение с экспертной группой дня С1, оценка выполненных заданий через систему совместной работы	к работе не привлекаются	Обсуждение с экспертной группой дня С1, оценка выполненных заданий через систему совместной работы	к работе не привлекаются
День 1 (С1)	11:30:00	12:00:00	0:30:00	Работа экспертов, заполнение форм и оценочных ведомостей, оценка выполненных заданий	1. Работа линейных экспертов по просмотру заданий, заполнение форм и оценочных ведомостей в Google / онлайн форм / других ресурсов 2. Технический администратор площадки обеспечивает техническую помощь экспертам по необходимости 3. Главный эксперт заносит оценки в систему CIS после получения заполненных Google / онлайн форм /	к работе не привлекаются	1. Работа линейных экспертов по просмотру заданий, заполнение форм и оценочных ведомостей в Google / онлайн форм / других ресурсов 2. Технический администратор площадки обеспечивает техническую помощь экспертам по необходимости 3. Главный эксперт заносит оценки в систему CIS после получения заполненных Google / онлайн форм /	к работе не привлекаются

					других ресурсов на каждого участника		других ресурсов на каждого участника	
День 1 (С1)	12:00:00	12:30:00	0:30:00	Подведение итогов, внесение главным экспертом баллов в CIS, блокировка, сверка баллов, заполнение итогового протокола	1. Линейные эксперты заполняют Протокол о блокировки оценок, путем использования ПО для совместной работы над документами (Google Документы, Acrobat PRO (или аналог)). 2. Линейные эксперты загружают протокол на выбранный ресурс google classroom (или аналог). 3. Сообщение главному эксперту о завершении загрузки заполненного протокола на выбранный ресурс	к работе не привлекаются	1. Линейные эксперты заполняют Протокол о блокировки оценок, путем использования ПО для совместной работы над документами (Google Документы, Acrobat PRO (или аналог)). 2. Линейные эксперты загружают протокол на выбранный ресурс google classroom (или аналог). 3. Сообщение главному эксперту о завершении загрузки заполненного протокола на выбранный ресурс	к работе не привлекаются

8. Необходимые приложения

Приложение 2. Соответствия знаний, умений и практических навыков, оцениваемых в рамках демонстрационного экзамена профессиональным компетенциям, основным видам деятельности, предусмотренным ФГОС СПО и уровням квалификаций в соответствии с профессиональными стандартами.

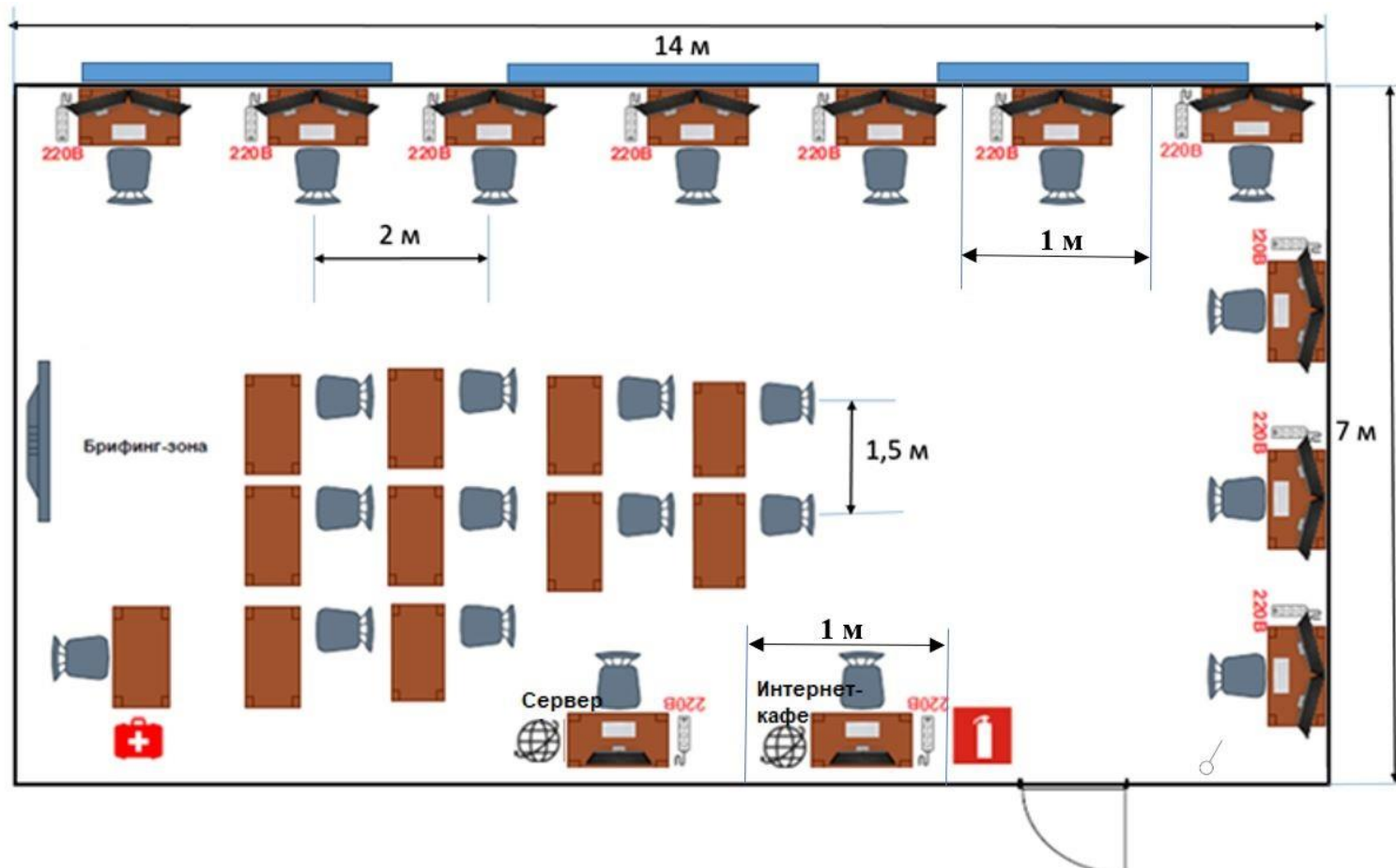
Приложение 5. План застройки площадки для проведения демонстрационного экзамена.

Приложение 6. Инфраструктурный(-ые) лист(-ы).

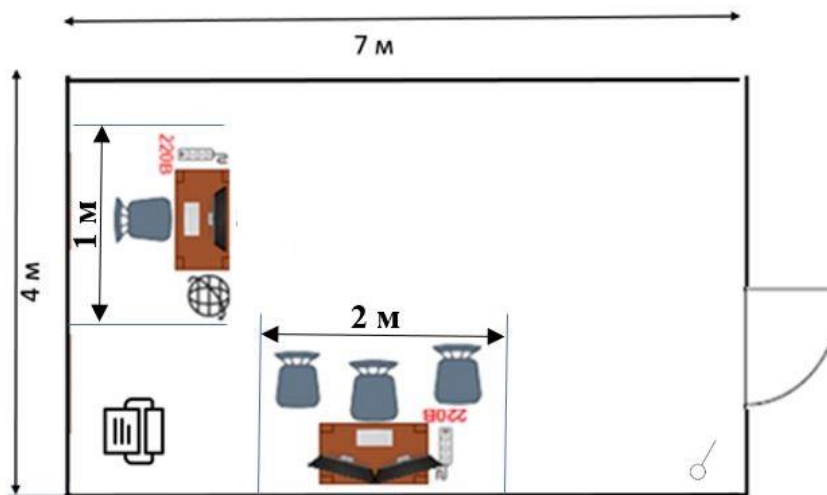
План застройки площадки центра проведения демонстрационного экзамена по стандартам Ворлдскиллс Россия (очный / распределенный)

Формат проведения ДЭ: очный / распределенный

Общая площадь площадки: 98 м²



Общая площадь комнаты экспертов и Главного эксперта: 28 м²



Условные обозначения:

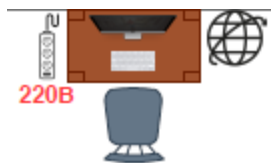


Рабочее место участника, состоящее из системного блока, одного (лучше двух) мониторов, клавиатуры, компьютерной мыши, размещенных на рабочем столе; стола; компьютерного стула; пилота с розетками 220 В.

10 мест



Для брифингов и презентаций: короткофокусный проектор с экраном ИЛИ плазменная панель, подключенные к компьютеру.



Интернет-кафе (1 место), рабочее место Главного эксперта (1 место), Компьютер-сервер для предоставления услуг файл-сервера для участников и экспертов с серверной операционной системой (1 место): компьютер с монитором, подключенный к интернету (ноутбук, моноблок), на который установлен любой веб-браузер, клавиатура, компьютерная мышь, размещенная на рабочем столе; стол; компьютерный стул; пилот с розетками

220 В.



Место участника в брифинг-зоне, состоящее из стола и стула.

10 мест



Рабочее место группы оценки, состоящее из системного блока, двух мониторов, клавиатуры, компьютерной мыши, размещенных на рабочем столе; стола; трех стульев; пилота с розетками 220 В.

1 место на группу оценки



Многофункциональное устройство с функциями печати и сканирования.



Аптечка.



Огнетушитель.



Дверь.



Окно.



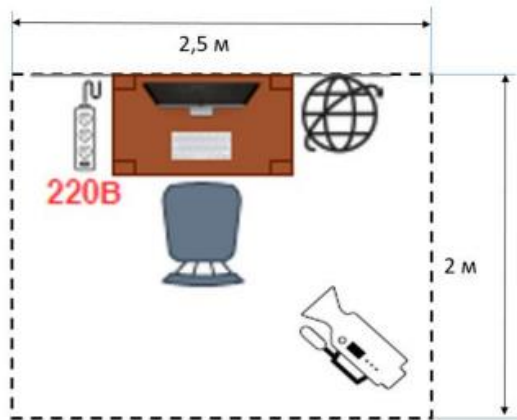
Выключатель.

План застройки площадки центра проведения демонстрационного экзамена по стандартам Ворлдскиллс Россия (дистанционный)

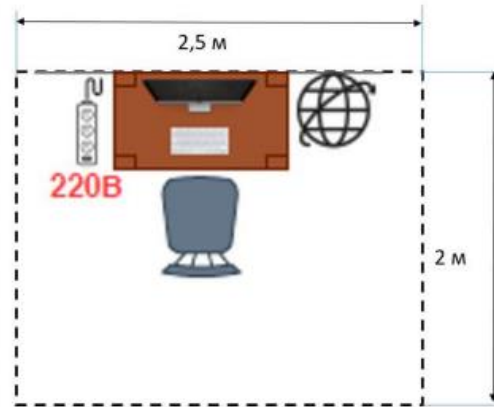
Формат проведения ДЭ: дистанционный

Площадь для организации рабочего места участника/эксперта: 5 м²

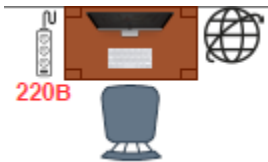
Рабочее место участника



Рабочее места эксперта



Условные обозначения:



Рабочее место участника/эксперта, состоящее из системного блока, одного (лучше двух) мониторов, клавиатуры, компьютерной мыши, размещенных на рабочем столе; стола; компьютерного стула; пилота с розетками 220 В



Веб-камера

Образец задания

Образец задания для демонстрационного экзамена по комплекту оценочной документации.

Описание задания

Описание модуля 2: Разработка мобильного приложения

Создание мобильного приложения. Создание механизма обмена данными между основной информационной базой и мобильным приложением.

Описание модуля 8: Документирование ИТ-решения

Разработка обучающей документации для пользователей информационной системы

Описание модуля 10: Общий профессионализм решения

В общем профессионализме решения учитывается возможность развития информационной системы другими разработчиками, соответствие руководству по стилю заказчика, обратная связь системы с пользователем, стабильная работа всех разработанных программ, стиль кода на протяжении разработки всей системы, организация файловой структуры проекта, соблюдение культуры кодирования, комментарии к коду

Необходимые приложения

Сессия 1 задания для демонстрационного экзамена «Сессия 1.docx»

Ресурсы задания для демонстрационного экзамена

12. Комплект оценочной документации паспорт КОД 2.1-2022-2024

Паспорт комплекта оценочной документации

1. Описание

Комплект оценочной документации (КОД) разработан в целях организации и проведения демонстрационного экзамена по стандартам Ворлдскиллс Россия.

В данном разделе указаны основные характеристики КОД и должны использоваться при планировании, проведении и оценки результатов демонстрационного экзамена образовательными организациями, ЦПДЭ и Агентством.

Таблица 1. Паспорт комплекта оценочной документации (КОД)

№ п/п	Наименование	Информация о разработанном КОД
1	2	3
1	Номер компетенции	R71
2	Название компетенции	ИТ-решения для бизнеса на платформе "1С: Предприятие 8"
3	КОД является однодневным или двухдневным:	Однодневный
4	Номер КОД	КОД 2.1
4.1	Год(ы) действия КОД	2022-2024 (3 года)
5	Уровень ДЭ	ФГОС СПО
6	Общее максимально возможное количество баллов задания по всем критериям оценки	90,80
7	Длительность выполнения экзаменационного задания данного КОД	10:30:00
8	КОД разработан на основе	ФНЧ Молодые профессионалы 2021
9	КОД подходит для проведения демонстрационного экзамена в качестве процедуры Независимой оценки квалификации (НОК)	ДА
10	Вид аттестации, для которой подходит данный КОД	ГИА, Промежуточная
11	Формат проведения ДЭ	X
11.1	КОД разработан для проведения ДЭ в очном формате, (участники и эксперты находятся в ЦПДЭ)	Да
11.2	КОД разработан для проведения ДЭ в дистанционном формате, (участники и эксперты работают удаленно)	Да
11.3	КОД разработан для проведения ДЭ в распределенном формате, (детализация в п.11.3.1)	Да
11.3.1	Формат работы в распределенном формате	Участники находятся в ЦПДЭ, эксперты работают удаленно
12	Форма участия (индивидуальная, парная, групповая)	Индивидуальная
12.1	Количество человек в группе, (т.е. задание ДЭ выполняется индивидуально или в группе/ команде из нескольких экзаменуемых)	1,00
12.2	Организация работы при невозможности разбить экзаменуемых на указанное в п. 12.1 количество человек в группе	Не разбивать

13	Минимальное количество линейных экспертов, участвующих в оценке демонстрационного экзамена по компетенции	3
16	Автоматизированная оценка результатов заданий	Автоматизация неприменима
16.1	Что автоматизировано: заполняется при выборе вариантов в п.16: возможна частичная или полная автоматизация	-

2. Перечень знаний, умений, навыков в соответствии со Спецификацией стандарта

Перечень знаний, умений, навыков в соответствии со Спецификацией стандарта, (WorldSkills Standards Specifications, WSSS), проверяемый в рамках комплекта оценочной документации, (Таблица 2).

Таблица 2. WSSS

Номер раздела WSSS	Наименование раздела WSSS	Содержание раздела WSSS: Специалист должен знать	Важность раздела WSSS (%)
1	2	3	4
1	Организация и управление работой	<p>Специалист должен знать:</p> <ul style="list-style-type: none"> • как создать корректную последовательность операций разрабатываемой системы с обеспечением необходимых уведомлений; • как подготовить соответствующую документацию об использовании разрабатываемой системы; • как применять в системе внутрифирменный стандарт (руководство по стилю). <p>Специалист должен уметь:</p> <ul style="list-style-type: none"> • планировать производственный график на каждый день в соответствии с доступным временем и принимать во внимание временные ограничения и сроки сдачи работы; • применять исследовательские навыки и методики, чтобы поддерживать уровень собственной осведомлённости в актуальных отраслевых руководствах; • анализировать результаты собственной деятельности в сравнении с ожиданиями и потребностями клиента и организации; • создавать корректную последовательность операций разрабатываемой системы, с необходимыми уведомлениями; • готовить необходимую системную документацию по использованию, установке и запуску системы; • осуществлять подготовку разработанной системы к поставке в соответствии с требованиями клиента; • подготавливать и реализовывать руководство по стилю для всей поставляемой системы; • внедрять внутрифирменный стандарт (руководство по стилю) для всей системы. 	1,90
2	Компетенции общения и межличностных отношений	<p>Специалист должен знать:</p> <ul style="list-style-type: none"> • важность умения слушать; • важность навыков письменной и устной коммуникации; • как обеспечить правильную и понятную документацию по программному решению; • как подготовить доступный отчет и сообщить о результатах, задачах и других проблемах на протяжении всего процесса разработки и внедрения системы. <p>Специалист должен уметь:</p>	5,50

		<p>Использовать навыки грамотности для:</p> <ul style="list-style-type: none"> • следования задокументированным инструкциям в предоставленном руководстве; • понимания инструкции по организации рабочего места и другой технической документации; • интерпретации и понимания системных спецификаций; • поддержания уровня собственной осведомлённости в актуальных отраслевых руководствах. <p>Использовать навыки письменного общения для:</p> <ul style="list-style-type: none"> • документирования программной системы (например, составления технических документов, руководств пользователя); • регулярного уведомления клиента о ходе работы над системой; • подтверждения, что созданное приложение соответствует исходным спецификациям, и утверждения пользователем готовой системы. <p>Использовать навыки управления проектами в:</p> <ul style="list-style-type: none"> • расстановке приоритетов и формировании графика выполнения задач; • распределении ресурсов между задачами. 	
4	Анализ и проектирование программных решений	<p>Специалист должен знать:</p> <ul style="list-style-type: none"> • важность рассмотрения всех возможных вариантов и выбора лучшего решения на основе взвешенного аналитического суждения и интересов клиента; • важность использования системного анализа и методологий проектирования (например, унифицированного языка моделирования (Unified Modelling Language), программной платформы MVC (Model-View-Control), фреймворков, шаблонов проектирования); • необходимость быть в курсе новых технологий и принимать решение о целесообразности их применения; • важность оптимизации архитектуры системы с учетом модульности и повторного использования; • принципы построения интерфейсов и структур для мобильных решений. <p>Специалист должен уметь:</p> <p>Анализировать системы с помощью:</p> <ul style="list-style-type: none"> • моделирования и анализа вариантов использования (например, диаграммы прецедентов, описания прецедентов, описания действующих субъектов (актеров), диаграммы пакетов вариантов использования); • инструментов и методов моделирования (например, диаграмма сущностей и связей, нормализация, словарь данных). <p>Проектировать системы на основе:</p> <ul style="list-style-type: none"> • диаграммы классов, диаграммы последовательностей, диаграммы состояний, диаграммы деятельности; • схемы реляционной или объектной базы данных и диаграмм потоков данных; • структуры человеко-машинного интерфейса / механизма взаимодействия с пользователем. 	12,35
5	Разработка программных решений	<p>Специалист должен знать:</p> <ul style="list-style-type: none"> • важность рассмотрения всех возможных вариантов и выбора лучшего решения для удовлетворения 	63,45

		<p>требований пользователя и интересов клиента;</p> <ul style="list-style-type: none"> • важность использования методологий разработки системы (например, объектно-ориентированные технологии); • важность рассмотрения всех нормальных и ненормальных сценариев и обработки исключений; • важность соблюдения стандартов (например, соглашения по формату кода, руководства по стилю, дизайна пользовательского интерфейса, управления каталогами и файлами); • важность точного и постоянного контроля версий; • важность использования существующего кода в качестве основы для анализа и модификации; • важность выбора наиболее подходящих средств разработки из предложенных вариантов. <p>Специалист должен уметь:</p> <ul style="list-style-type: none"> • использовать системы управления базами данных для построения, хранения и управления структурами и наборами данных для требуемой системы на основе клиент-серверной архитектуры; • использовать подходящие версии программного обеспечения, среды разработки и инструменты, предназначенные для изменения, существующего и написания нового исходного кода клиент-серверного программного обеспечения; • использовать новейшие средства разработки программного обеспечения и среды для создания или изменения мобильных решений с использованием физических мобильных устройств в соответствии с требованиями клиента; • использовать подходящие версии программного обеспечения, среды разработки и инструменты, предназначенные для изменения, существующего и написания нового исходного кода для системной интеграции с использованием веб-решений, веб-сервисов или единой подписки (например, с использованием службы каталогов) или API; • определять и интегрировать соответствующие библиотеки и фреймворки в программные решения. 	
6	Тестирование программных решений	<p>Специалист должен знать:</p> <ul style="list-style-type: none"> • принципы устранения распространенных проблем программных решений; • важность отладки программных решений; • важность тщательного тестирования программных решений. <p>Специалист должен уметь:</p> <ul style="list-style-type: none"> • осуществлять отладку программных решений; • разрабатывать тест-кейсы и проверять результаты тест-кейсов; • разрабатывать модульные и интеграционные тесты; • устранять и исправлять ошибки в программных решениях. 	7,60

*Таблица соответствия знаний, умений и практических навыков, оцениваемых в рамках демонстрационного экзамена профессиональным компетенциям, основным видам деятельности, предусмотренным ФГОС СПО и уровням квалификаций в соответствии с профессиональными стандартами доступна в Приложении 2.

3. Количество экспертов, участвующих в оценке выполнения задания, и минимальное количество рабочих мест на площадке

Минимальное количество линейных экспертов, участвующих в оценке демонстрационного экзамена по компетенции	3
---	---

Соотношение количества экспертов в зависимости от количества экзаменуемых и количества рабочих мест.

Таблица 3. Расчет количества экспертов исходя из количества рабочих мест и участников.

Количество постов-рабочих мест на экзаменационной площадке	Количество участников на <u>одно пост-рабочее</u> место на одной экзаменационной площадке (по умолчанию 1 участник)	Максимальное количество участников в одной экзаменационной группе одной экзаменационной площадки	Количество экспертов на одну экзаменационную группу одной экзаменационной площадки
1	2	3	4
1	1	1	3
2	1	2	3
3	1	3	3
4	1	4	3
5	1	5	3
6	1	6	3
7	1	7	3
8	1	8	3
9	1	9	3
10	1	10	3
11	1	11	3
12	1	12	3
13	1	13	3
14	1	14	6
15	1	15	6
16	1	16	6
17	1	17	6
18	1	18	6
19	1	19	6
20	1	20	6
21	1	21	6
22	1	22	6
23	1	23	6
24	1	24	6
25	1	25	6

4. Рекомендуемая схема перевода результатов демонстрационного экзамена из стобалльной шкалы в пятибалльную

По результатам выполнения заданий демонстрационного экзамена может быть применена схема перевода баллов из стобалльной шкалы в оценки по пятибалльной шкале.

Таблица 4. Рекомендуемая схема перевода результатов демонстрационного экзамена из стобалльной шкалы в пятибалльную

Оценка	«2»	«3»	«4»	«5»
1	2	3	4	5
Отношение полученного количества баллов к максимально возможному (в процентах)	0,00% - 19,99%	20,00% - 39,99%	40,00% - 69,99%	70,00% - 100,00%

5. Список оборудования и материалов, запрещенных на площадке (при наличии)

Таблица 5. Список оборудования и материалов, запрещенных на площадке, (при наличии)

№ п/п	Наименование запрещенного оборудования
1	2
1	Дополнительное программное обеспечение
2	Любые портативные устройства связи, такие как мобильные телефоны или смарт-часы
3	Портативные цифровые устройства (планшет, КПК и т.д.)
4	Внешние запоминающие устройства (карты памяти, флэш накопители и т.д.)
5	Клавиатуры и мышки с подключением по беспроводным каналам. Устройства ввода не должны быть программируемыми
6	Оборудование не должно иметь доступ к внутренним устройствам для хранения информации

6. Детальная информация о распределении баллов и формате оценки.

Таблица 6. Обобщенная оценочная ведомость.

№ п/п	Модуль задания, где проверяется критерий	Критерий	Длительность модуля	Разделы WSSS	Судейские баллы	Объективные баллы	Общие баллы
1	2	3	4	5	6	7	8
1	Проектирование требований	Проектирование требований	0:40:00	4		6,60	6,60
2	Разработка настольного приложения	Разработка настольного приложения	3:50:00	4,5		29,80	29,80
3	Разработка мобильного приложения	Разработка мобильного приложения	1:30:00	4,5		16,40	16,40
4	Тестирование ИТ-решения	Тестирование ИТ-решения	0:20:00	6		6,00	6,00
5	Техническое сопровождение приложения	Техническое сопровождение приложения	2:00:00	2, 5		11,30	11,30
6	Документирование ИТ-решения	Документирование ИТ-решения	0:30:00	2, 4		3,40	3,40
7	Интеграция ИТ-решений	Интеграция ИТ-решений	1:40:00	5		13,80	13,80
8	Общий профессионализм решения	Общий профессионализм решения	Учтено в общем времени выполнения задания	1, 2, 4, 5		3,50	3,50
Итого	-	-	10:30:00	-	0,00	90,80	90,80

7. Примерный план работы Центра проведения демонстрационного экзамена¹¹.

Таблица 7. Примерный план работы Центра проведения демонстрационного экзамена.

День	Начало мероприятия	Окончание мероприятия	Длительность мероприятия	Мероприятие	Действия экспертной группы при распределенном формате ДЭ	Действия экзаменуемых при распределенном формате ДЭ	Действия экспертной группы при дистанционном формате ДЭ	Действия экзаменуемых при дистанционном формате ДЭ
1	2	3	4	5	6	7	8	9
Подготовительный (С-1)	07:50:00	08:00:00	0:10:00	Получение главным экспертом задания демонстрационного экзамена	1. Получение главным экспертом задания демонстрационного экзамена (далее ДЭ). 2. Работа в системе по проверке правильности внесенных данных. 3. Генерирование первичного протокола о блокировке схемы оценки из системы	к работе не привлекаются	1. Получение главным экспертом задания демонстрационного экзамена (далее ДЭ). 2. Работа в системе по проверке правильности внесенных данных. 3. Генерирование первичного протокола о блокировке схемы оценки из системы	к работе не привлекаются
Подготовительный (С-1)	08:00:00	08:20:00	0:20:00	Проверка готовности	1. Проверка оборудования	к работе не привлекаются	1. Проверка оборудования	к работе не привлекаются

¹¹ Если планируется проведение демонстрационного экзамена для двух и более экзаменационных групп (ЭГ) из одной учебной группы одновременно на одной площадке, то это также должно быть отражено в плане. Примерный план рекомендуется составить таким образом, чтобы продолжительность работы экспертов на площадке не превышала нормы, установленные действующим законодательством. В случае необходимости превышения установленной продолжительности по объективным причинам, требуется согласование с экспертами, задействованными для работы на соответствующей площадке.

				<p>рабочих мест / оборудования экспертной группы к проведению демонстрационного экзамена, заполнение Акта о готовности/не готовности к проведению ДЭ</p>	<p>и подключений Техническим экспертом</p> <p>2. Проведение регистрации главным экспертом линейных экспертов ДЭ на выбранном электронном ресурсе:</p> <p>3. Тестирование экспертной группой работоспособности выбранных электронных ресурсов</p> <p>4. Заполнение и загрузка документации экспертной группой</p> <p>5. Оповещение главного эксперта о завершении и результатах проверки</p> <p>6. Подтверждение Главным экспертом готовности</p> <p>7. Проверка</p>			<p>и подключений Техническим экспертом</p> <p>2. Проведение регистрации главным экспертом линейных экспертов ДЭ на выбранном электронном ресурсе:</p> <p>3. Тестирование экспертной группой работоспособности выбранных электронных ресурсов</p> <p>4. Заполнение и загрузка документации экспертной группой</p> <p>5. Оповещение главного эксперта о завершении и результатах проверки</p> <p>6. Подтверждение Главным экспертом готовности</p> <p>7. Проверка</p>
--	--	--	--	--	---	--	--	---

					главным экспертом совместно с техническим администратором площадки готовность мест линейных экспертов к оценочной деятельности согласно инфраструктурному листу КОД по компетенции 8. Составление главным экспертом протокола о готовности мест экспертов к ДЭ		главным экспертом совместно с техническим администратором площадки готовность мест линейных экспертов к оценочной деятельности согласно инфраструктурному листу КОД по компетенции 8. Составление главным экспертом протокола о готовности мест экспертов к ДЭ	
Подготовительный (С-1)	08:20:00	08:50:00	0:30:00	Инструктаж Экспертной группы по охране труда и технике безопасности, сбор подписей в Протоколе об ознакомлении	1. Проведение главным экспертом инструктажа Экспертной группы по охране труда и технике безопасности 2. Ответы на вопросы линейных экспертов главным экспертом с использованием	к работе не привлекаются	1. Проведение главным экспертом инструктажа Экспертной группы по охране труда и технике безопасности 2. Ответы на вопросы линейных экспертов главным экспертом с использованием	к работе не привлекаются

				<p>м ресурсов для дистанционного взаимодействия</p> <p>3. Способ подписания: ПО для совместной удаленной работы с документами</p> <p>4. Используемые ресурсы: облачные хранилища или возможности платформы дистанционного взаимодействия</p> <p>5. Способ загрузки: облачные хранилища или возможности платформы дистанционного взаимодействия</p> <p>6. Проверка главным экспертом подписей в</p>	<p>м ресурсов для дистанционного взаимодействия</p> <p>3. Способ подписания: ПО для совместной удаленной работы с документами</p> <p>4. Используемые ресурсы: облачные хранилища или возможности платформы дистанционного взаимодействия</p> <p>5. Способ загрузки: облачные хранилища или возможности платформы дистанционного взаимодействия</p> <p>6. Проверка главным экспертом подписей в</p>	
--	--	--	--	--	--	--

					Протоколе об ознакомлении с ТБ и ОТ экспертов с помощью ПО для совместной удаленной работы с документами.		Протоколе об ознакомлении с ТБ и ОТ экспертов с помощью ПО для совместной удаленной работы с документами.	
Подготовительный (С-1)	08:50:00	09:00:00	0:10:00	Распределение обязанностей по проведению экзамена между членами Экспертной группы, заполнение Протокола о распределении	1. Распределение главным экспертом обязанностей и судейских ролей по проведению ДЭ между членами Экспертной группы с помощью ресурсов дистанционного взаимодействия 2. Способ подписания: ПО для совместной удаленной работы с документами 3. Используемые ресурсы: облачные	к работе не привлекаются	1. Распределение главным экспертом обязанностей и судейских ролей по проведению ДЭ между членами Экспертной группы с помощью ресурсов дистанционного взаимодействия 2. Способ подписания: ПО для совместной удаленной работы с документами 3. Используемые ресурсы: облачные	к работе не привлекаются

				<p>хранилища или возможности платформы дистанционног о взаимодействи я 4. Способ загрузки: облачные хранилища или возможности платформы дистанционног о взаимодействи я 5. Ознакомление линейных экспертов с правилами проведения ДЭ, оценки работ участников ДЭ в соответствии с заданием КОД по компетенции 6. Подписание экспертами протокола блокировки критериев оценки: 7. Способ</p>	<p>хранилища или возможности платформы дистанционног о взаимодействи я 4. Способ загрузки: облачные хранилища или возможности платформы дистанционног о взаимодействи я 5. Ознакомление линейных экспертов с правилами проведения ДЭ, оценки работ участников ДЭ в соответствии с заданием КОД по компетенции 6. Подписание экспертами протокола блокировки критериев оценки: 7. Способ</p>	
--	--	--	--	---	---	--

				<p>загрузки: ПО для совместной удаленной работы с документами 8. Используемые ресурсы: облачные хранилища или возможности платформы дистанционного взаимодействия</p> <p>9. Способ загрузки: облачные хранилища или возможности платформы дистанционного взаимодействия</p> <p>10. Распределение главным экспертом между линейными экспертами участников для осуществления</p>	<p>загрузки: ПО для совместной удаленной работы с документами 8. Используемые ресурсы: облачные хранилища или возможности платформы дистанционного взаимодействия</p> <p>9. Способ загрузки: облачные хранилища или возможности платформы дистанционного взаимодействия</p> <p>10. Распределение главным экспертом между линейными экспертами участников для осуществления</p>	
--	--	--	--	--	--	--

					<p>контроля за ходом выполнения ими задания ДЭ в соответствии с КОД по компетенции – на одного линейного эксперта не более 5 участников. 11. Составление протокола о распределении участников между экспертами для контроля за ходом выполнения задания ДЭ в соответствии с КОД по компетенции</p>		<p>контроля за ходом выполнения ими задания ДЭ в соответствии с КОД по компетенции – на одного линейного эксперта не более 5 участников. 11. Составление протокола о распределении участников между экспертами для контроля за ходом выполнения задания ДЭ в соответствии с КОД по компетенции</p>	
Подготовительный (С-1)	08:30:00	09:00:00	0:30:00	Прибытие участников демонстрационного экзамена на площадку	<p>1. Ответственный от образовательной организации за проведение ДЭ осуществляет контроль за подключением всех участников ДЭ</p>	<p>1. Прибытие на площадку ЦПДЭ 2. Подключение к выбранному ресурсу в указанное время 3. Знакомство с главным экспертом</p>	<p>1. Ответственный от образовательной организации за проведение ДЭ осуществляет контроль за подключением всех участников ДЭ</p>	<p>1. Подключение к выбранному ресурсу в указанное время 2. Знакомство с главным экспертом 3. Работа с техническим администратором</p>

				<p>к выбранному ресурсу дистанционного взаимодействия (Zoom или аналог) в указанное время</p> <p>2. Приветственное слово главного эксперта</p> <p>3. Работа технического администратора площадки с участниками ДЭ по обучению работе с выбранными ресурсами:</p> <p>4. Платформа для дистанционного взаимодействия google classroom (или аналог)</p> <p>5. Программное обеспечение для удалённой работы (Zoom, (или аналог));</p> <p>6.</p>	<p>4. Работа с техническим администратором площадки и с ресурсами:</p> <p>5. Платформа для дистанционного взаимодействия google classroom (или аналог)</p> <p>6. Программное обеспечение для удалённой работы (Zoom, (или аналог));</p> <p>7. Программное обеспечение для совместной работы над документами (Google Документы, Google таблицы, Acrobat PRO (или аналог));</p> <p>8. Программное обеспечение для записи и трансляции рабочего стола (OBS или</p>	<p>к выбранному ресурсу дистанционного взаимодействия (Zoom или аналог) в указанное время</p> <p>2. Приветственное слово главного эксперта</p> <p>3. Работа технического администратора площадки с участниками ДЭ по обучению работе с выбранными ресурсами:</p> <p>4. Платформа для дистанционного взаимодействия google classroom (или аналог)</p> <p>5. Программное обеспечение для удалённой работы (Zoom, (или аналог));</p> <p>6.</p>	<p>ом площадки и с ресурсами:</p> <p>4. Платформа для дистанционного взаимодействия google classroom (или аналог)</p> <p>5. Программное обеспечение для удалённой работы (Zoom, (или аналог));</p> <p>6. Программное обеспечение для совместной работы над документами (Google Документы, Google таблицы, Acrobat PRO (или аналог));</p> <p>7. Программное обеспечение для записи и трансляции рабочего стола (OBS или аналог);</p> <p>8. Облачное хранилище</p>
--	--	--	--	---	---	---	--

					<p>Программное обеспечение для совместной работы над документами (Google Документы, Google таблицы, Acrobat PRO (или аналог));</p> <p>7. Программное обеспечение для записи и трансляции рабочего стола (OBS или аналог);</p> <p>8. Облачное хранилище Google Диск или аналог</p>	<p>аналог);</p> <p>9. Облачное хранилище Google Диск или аналог</p> <p>10. Прослушиваю т инструкцию по регистрации через выбранный ресурс google classroom (или аналог)</p>	<p>Программное обеспечение для совместной работы над документами (Google Документы, Google таблицы, Acrobat PRO (или аналог));</p> <p>7. Программное обеспечение для записи и трансляции рабочего стола (OBS или аналог);</p> <p>8. Облачное хранилище Google Диск или аналог</p>	<p>Google Диск или аналог</p> <p>9. Прослушиваю т инструкцию по регистрации через выбранный ресурс google classroom (или аналог)</p>
Подготовительный (С-1)	09:00:00	09:10:00	0:10:00	Регистрация участников демонстрационного экзамена	<p>1. Главный эксперт объясняет порядок регистрации участников демонстрационного экзамена.</p> <p>2. Проверка личности с помощью сличения данных из системы и паспорта</p>	<p>1. Прослушиваю т инструкцию по регистрации через выбранный ресурс google classroom (или аналог)</p> <p>2. Демонстрирую т с помощью веб-камеры через</p>	<p>1. Главный эксперт объясняет порядок регистрации участников демонстрационного экзамена.</p> <p>2. Проверка личности с помощью сличения данных из системы и паспорта</p>	<p>1. Прослушиваю т инструкцию по регистрации через выбранный ресурс google classroom (или аналог)</p> <p>2. Демонстрирую т с помощью веб-камеры через</p>

				<p>(устранение ошибок, по необходимости).</p> <p>3. Главный эксперт объясняет процедуру заполнения протокола о регистрации и загрузку его на выбранный ресурс google classroom (или аналог)</p> <p>4. Проверка главным экспертом подписей в Протоколе регистрации участников ДЭ через выбранный ресурс google classroom (или аналог)</p> <p>5. Проверка личности с помощью сличения данных из системы и паспорта (устранение ошибок, по необходимости).</p>	<p>выбранный ресурс документов, удостоверяющих их личность</p> <p>3. Заполняют Протокол о регистрации путем использования ПО для совместной работы над документами (Google Документы, Acrobat PRO (или аналог));</p> <p>4. Загружают Протоколы на выбранный ресурс google classroom (или аналог)</p> <p>5. Сообщение главному эксперту о завершении загрузки подписанного протокола на выбранный ресурс google classroom (или аналог)</p>	<p>(устранение ошибок, по необходимости).</p> <p>3. Главный эксперт объясняет процедуру заполнения протокола о регистрации и загрузку его на выбранный ресурс google classroom (или аналог)</p> <p>4. Проверка главным экспертом подписей в Протоколе регистрации участников ДЭ через выбранный ресурс google classroom (или аналог)</p> <p>5. Проверка личности с помощью сличения данных из системы и паспорта (устранение ошибок, по необходимости).</p>	<p>выбранный ресурс документов, удостоверяющих их личность</p> <p>3. Заполняют Протокол о регистрации путем использования ПО для совместной работы над документами (Google Документы, Acrobat PRO (или аналог));</p> <p>4. Загружают Протоколы на выбранный ресурс google classroom (или аналог)</p> <p>5. Сообщение главному эксперту о завершении загрузки подписанного протокола на выбранный ресурс google classroom (или аналог)</p>
--	--	--	--	---	---	---	---

					6. Главный эксперт объясняет процедуру заполнения протокола о регистрации и загрузку через выбранный ресурс ПО для совместной работы над документами (Google Документы, Acrobat PRO (или аналог)) 7. Проверка главным экспертом подписей в Протоколе регистрации участников ДЭ через выбранный ресурс google classroom (или аналог)		6. Главный эксперт объясняет процедуру заполнения протокола о регистрации и загрузку через выбранный ресурс ПО для совместной работы над документами (Google Документы, Acrobat PRO (или аналог)) 7. Проверка главным экспертом подписей в Протоколе регистрации участников ДЭ через выбранный ресурс google classroom (или аналог)	
Подготовительный (С-1)	09:10:00	09:25:00	0:15:00	Инструктаж участников по охране труда и технике безопасности, сбор подписей в Протоколе об ознакомлении	1. Проведение главным экспертом вводного инструктажа о порядке и особенностях хода ДЭ по компетенции через	1. Прослушиваю инструкцию по регистрации через выбранный ресурс дистанционно	1. Проведение главным экспертом вводного инструктажа о порядке и особенностях хода ДЭ по компетенции через	1. Прослушиваю инструкцию по регистрации через выбранный ресурс дистанционно

				<p>выбранный ресурс дистанционно о взаимодействии (Zoom или аналог)</p> <p>2. Ответы главного эксперта на вопросы участников</p> <p>3. Проведение главным экспертом инструктажа участников ДЭ по охране труда и технике безопасности (осуществляется через выбранный ресурс дистанционно о взаимодействии (Zoom или аналог)</p> <p>4. Разбор возникших вопросов от участников ДЭ</p> <p>5. Главный эксперт объясняет процедуру заполнения</p>	<p>взаимодействи я (Zoom или аналог)</p> <p>2. Задают вопросы главному эксперту.</p> <p>3. Прослушивание инструктажа по охране труда и технике безопасности через выбранный ресурс дистанционно о взаимодействии я (Zoom или аналог)</p> <p>4. Разбор возникших вопросов</p> <p>5. Заполняют протокол об ознакомлении с ТБ и ОТ путем использования ПО для совместной работы над документами (Google Документы, Acrobat PRO (или аналог))</p>	<p>выбранный ресурс дистанционно о взаимодействии (Zoom или аналог)</p> <p>2. Ответы главного эксперта на вопросы участников</p> <p>3. Проведение главным экспертом инструктажа участников ДЭ по охране труда и технике безопасности (осуществляется через выбранный ресурс дистанционно о взаимодействии я (Zoom или аналог)</p> <p>4. Разбор возникших вопросов от участников ДЭ</p> <p>5. Главный эксперт объясняет процедуру заполнения</p>	<p>взаимодействи я (Zoom или аналог)</p> <p>2. Задают вопросы главному эксперту.</p> <p>3. Прослушивание инструктажа по охране труда и технике безопасности через выбранный ресурс дистанционно о взаимодействии я (Zoom или аналог)</p> <p>4. Разбор возникших вопросов</p> <p>5. Заполняют протокол об ознакомлении с ТБ и ОТ путем использования ПО для совместной работы над документами (Google Документы, Acrobat PRO (или аналог))</p>
--	--	--	--	---	---	---	---

					<p>протокола об ознакомлении с ТБ и ОТ и его загрузку на выбранный ресурс google classroom (или аналог) в нужный раздел</p> <p>6. Проверка главным экспертом подписей в Протоколе об ознакомлении с ТБ и ОТ участников ДЭ через выбранный ресурс google classroom (или аналог)</p>	<p>6. Загружают на выбранный ресурс google classroom (или аналог)</p> <p>7. Сообщение главному эксперту о завершении загрузки подписанного протокола на выбранный ресурс google classroom (или аналог)</p>	<p>протокола об ознакомлении с ТБ и ОТ и его загрузку на выбранный ресурс google classroom (или аналог) в нужный раздел</p> <p>6. Проверка главным экспертом подписей в Протоколе об ознакомлении с ТБ и ОТ участников ДЭ через выбранный ресурс google classroom (или аналог)</p>	<p>6. Загружают на выбранный ресурс google classroom (или аналог)</p> <p>7. Сообщение главному эксперту о завершении загрузки подписанного протокола на выбранный ресурс google classroom (или аналог)</p>
Подготовительный (С-1)	09:25:00	09:35:00	0:10:00	<p>Распределение рабочих мест (жеребьевка) и ознакомление участников с рабочими местами, оборудованием, графиком работы, иной документацией и заполнение Протокола</p>	<p>1. Проведение главным экспертом жеребьевки по распределению рабочих мест, ознакомление участников с графиком работы, иной документацией (осуществляется через выбранный ресурс) с использованием</p>	<p>1. Наблюдение / участие в процессе жеребьевки в зависимости от организации процесса</p> <p>2. Знакомство с оценочными материалами и заданием на выбранном ресурсе google classroom (или аналог), вопросы</p>	<p>1. Проведение главным экспертом жеребьевки по распределению рабочих мест, ознакомление участников с графиком работы, иной документацией (осуществляется через выбранный ресурс) с использованием</p>	<p>1. Наблюдение / участие в процессе жеребьевки в зависимости от организации процесса</p> <p>2. Знакомство с оценочными материалами и заданием на выбранном ресурсе google classroom (или аналог), вопросы главному</p>

				<p>м программы, например, Smart Notebook (или аналог).</p> <p>2. Знакомство с оценочными материалами и заданием его на выбранном ресурсе google classroom (или аналог), ответы на вопросы от участников ДЭ</p> <p>3. Главный эксперт объясняет процедуру заполнения протокола о распределении рабочих мест и ознакомления участников с документацией , оборудование м и рабочими местами и его загрузку на выбранный ресурс google classroom (или аналог)</p> <p>4. Проверка главным экспертом</p>	<p>главному эксперту</p> <p>3. Заполняют протокол об ознакомлении с ТБ и ОТ путем использования ПО для совместной работы над документами (Google Документы, Acrobat PRO (или аналог))</p> <p>4. Загружают на выбранный ресурс google classroom (или аналог)</p> <p>5. Сообщение главному эксперту о завершении загрузки подписанного протокола на выбранный ресурс google classroom (или аналог)</p> <p>6. Заполняют протокол путем использования ПО для совместной работы над</p>	<p>м программы, например, Smart Notebook (или аналог).</p> <p>2. Знакомство с оценочными материалами и заданием его на выбранном ресурсе google classroom (или аналог), ответы на вопросы от участников ДЭ</p> <p>3. Главный эксперт объясняет процедуру заполнения протокола о распределении рабочих мест и ознакомления участников с документацией , оборудование м и рабочими местами и его загрузку на выбранный ресурс google classroom (или аналог)</p> <p>4. Проверка главным экспертом</p>	<p>эксперту</p> <p>3. Заполняют протокол об ознакомлении с ТБ и ОТ путем использования ПО для совместной работы над документами (Google Документы, Acrobat PRO (или аналог))</p> <p>4. Загружают на выбранный ресурс google classroom (или аналог)</p> <p>5. Сообщение главному эксперту о завершении загрузки подписанного протокола на выбранный ресурс google classroom (или аналог)</p> <p>6. Заполняют протокол путем использования ПО для совместной работы над документами</p>
--	--	--	--	--	--	--	---

				<p>подписей в Протоколе о распределении рабочих мест и ознакомления участников с документацией , оборудование м и рабочими местами через выбранный ресурс google classroom (или аналог)</p> <p>5. Главный эксперт объясняет процедуру заполнения протокола об ознакомлении участников демонстрацион ного экзамена по стандартам Ворлдскиллс Россия с оценочными материалами и заданием и его загрузку на выбранный ресурс google classroom (или аналог)</p> <p>6. Проверка главным экспертом</p>	<p>документами (Google Документы, Acrobat PRO (или аналог))</p> <p>7. Загружают на выбранный ресурс google classroom (или аналог)</p> <p>8. Сообщение главному эксперту о завершении загрузки подписанного протокола на выбранный ресурс google classroom (или аналог)</p> <p>9. Знакомство с закрепленным и линейными экспертами</p>	<p>подписей в Протоколе о распределении рабочих мест и ознакомления участников с документацией , оборудование м и рабочими местами через выбранный ресурс google classroom (или аналог)</p> <p>5. Главный эксперт объясняет процедуру заполнения протокола об ознакомлении участников демонстрацион ного экзамена по стандартам Ворлдскиллс Россия с оценочными материалами и заданием и его загрузку на выбранный ресурс google classroom (или аналог)</p> <p>6. Проверка главным экспертом</p>	<p>(Google Документы, Acrobat PRO (или аналог))</p> <p>7. Загружают на выбранный ресурс google classroom (или аналог)</p> <p>8. Сообщение главному эксперту о завершении загрузки подписанного протокола на выбранный ресурс google classroom (или аналог)</p> <p>9. Знакомство с закрепленным и линейными экспертами</p>
--	--	--	--	--	---	--	---

					подписей в Протоколе об ознакомлении участников демонстрационного экзамена по стандартам Ворлдскиллс Россия с оценочными материалами и заданием через выбранный ресурс google classroom (или аналог) 7. Знакомство линейных экспертов с закрепленным и за ними участниками ДЭ		подписей в Протоколе об ознакомлении участников демонстрационного экзамена по стандартам Ворлдскиллс Россия с оценочными материалами и заданием через выбранный ресурс google classroom (или аналог) 7. Знакомство линейных экспертов с закрепленным и за ними участниками ДЭ	
Подготовительный (С-1)	09:35:00	11:35:00	2:00:00	Проверка готовности рабочих мест / оборудования участников к проведению демонстрационного экзамена, ознакомление участников с рабочими местами, проверкой оборудования, сетевых ресурсов	1. Проверка главным экспертом и линейными экспертами совместно с техническим администратором площадки готовности мест участников для проведения ДЭ согласно инфраструктур	1. Подключаются в указанное время к конференции, созданной на выбранном ресурсе дистанционного взаимодействия (Zoom или аналог), по очереди демонстрирую	1. Проверка главным экспертом и линейными экспертами совместно с техническим администратором площадки готовности мест участников для проведения ДЭ согласно инфраструктур	1. Подключаются в указанное время к конференции, созданной на выбранном ресурсе дистанционного взаимодействия (Zoom или аналог), по очереди демонстрирую

				<p>(Введения), инфраструктуры и подготовку рабочего места, сред разработки и заполнение Протокола</p>	<p>ному листу и плану застройки КОД по компетенции (осуществляется через выбранный ресурс дистанционного взаимодействия (Zoom или аналог) – на каждого участника дается 10 минут. 2. Проверка ответственным линейным экспертом (можно самостоятельно или с помощью технического администратора площадки) рабочего компьютера участника ДЭ (выполняется с помощью, например, программы совместной удаленной работы</p>	<p>камеру или иное видеоприбор в рабочее место участника ДЭ (заранее ими подготовленному, согласно ИЛ и ПЗ указанных в КОД) 2. Дают доступ с помощью программы совместной удаленной работы TeamViewer или аналогичной)</p>	<p>ному листу и плану застройки КОД по компетенции (осуществляется через выбранный ресурс дистанционного взаимодействия (Zoom или аналог) – на каждого участника дается 10 минут. 2. Проверка ответственным линейным экспертом (можно самостоятельно или с помощью технического администратора площадки) рабочего компьютера участника ДЭ (выполняется с помощью, например, программы совместной удаленной работы</p>	<p>камеру или иное видеоприбор в рабочее место участника ДЭ (заранее ими подготовленному, согласно ИЛ и ПЗ указанных в КОД) 2. Дают доступ с помощью программы совместной удаленной работы TeamViewer или аналогичной)</p>
--	--	--	--	---	---	---	---	---

					TeamViewer или аналогичной) 3. Главный эксперт оформляет протокол о готовности мест участников к ДЭ		TeamViewer или аналогичной) 3. Главный эксперт оформляет протокол о готовности мест участников к ДЭ	
Подготовительный (С-1)	11:35:00	11:45:00	0:10:00	Работа главного эксперта над проверкой всех протоколов за «Подготовительный день»	Работа главного эксперта над проверкой всех протоколов за «Подготовительный день»	Отключение от видео связи	Работа главного эксперта над проверкой всех протоколов за «Подготовительный день»	Отключение от видео связи
Подготовительный (С-1)	11:45:00	12:45:00	1:00:00	Обеденный перерыв	Обеденный перерыв	Обеденный перерыв	Обеденный перерыв	Обеденный перерыв
День 1 (С1)	12:45:00	13:00:00	0:15:00	Ознакомление с заданием сессия 1, брифинг	1. Производство техническим администратором площадки подключения связи с участниками ДЭ (осуществляется через выбранный ресурс) 2. Производство техническим администратором площадки	1. Прибытие на площадку ЦПДЭ 2. Подключение участников ДЭ и тестирование стабильности сигнала с техническим администратором площадки (осуществляется через выбранный ресурс) 3. Подключение	1. Производство техническим администратором площадки подключения связи с участниками ДЭ (осуществляется через выбранный ресурс) 2. Производство техническим администратором площадки	1. Подключение участников ДЭ и тестирование стабильности сигнала с техническим администратором площадки (осуществляется через выбранный ресурс) 2. Подключение участников ДЭ и тестирование стабильности

				<p>подключения связи с экспертами и главным экспертом ДЭ (осуществляется через выбранный ресурс)</p> <p>3. Проведение главным экспертов и линейными экспертами проверки рабочих мест участников</p> <p>4. Заполняют протокол путем использования ПО для совместной работы над документами (Google Документы, Acrobat PRO (или аналог))</p> <p>5. Загружают на выбранный ресурс google classroom (или аналог)</p> <p>6. Ознакомление с заданием и правилами, озвучивается</p>	<p>участников ДЭ и тестирование стабильности сигнала с техническим администратором площадки (осуществляется через выбранный ресурс)</p> <p>4. Участники демонстрируют рабочее место через выбранный ресурс дистанционного взаимодействия (Zoom или аналог) и рабочий компьютер через программу (выполняется с помощью, например, программы удаленной работы TeamViewer или аналогичной)</p> <p>5. Прослушивание инструкции</p>	<p>подключения связи с экспертами и главным экспертом ДЭ (осуществляется через выбранный ресурс)</p> <p>3. Проведение главным экспертов и линейными экспертами проверки рабочих мест участников</p> <p>4. Заполняют протокол путем использования ПО для совместной работы над документами (Google Документы, Acrobat PRO (или аналог))</p> <p>5. Загружают на выбранный ресурс google classroom (или аналог)</p> <p>6. Ознакомление с заданием и правилами, озвучивается</p>	<p>сигнала с техническим администратором площадки (осуществляется через выбранный ресурс)</p> <p>3. Участники демонстрируют рабочее место через выбранный ресурс дистанционного взаимодействия (Zoom или аналог) и рабочий компьютер через программу (выполняется с помощью, например, программы удаленной работы TeamViewer или аналогичной)</p> <p>4. Прослушивание инструкции через выбранный ресурс</p>
--	--	--	--	--	--	--	---

					главным экспертом через выбранный ресурс дистанционно о взаимодействии (Zoom или аналог), открывается в виде документа на выбранном ресурсе google classroom (или аналог) 7. Брифинг участников: ответы на вопросы главным экспертом (осуществляется через выбранный ресурс) 8. Подключение через программу совместной удаленной работы google classroom (или аналог) к рабочим компьютерам закрепленных участников	через выбранный ресурс дистанционно о взаимодействии (Zoom или аналог), просмотр алгоритма ЭЗ в виде документа на выбранном ресурсе google classroom (или аналог) 6. Брифинг участников: ответы на вопросы главным экспертом (осуществляется через выбранный ресурс) 7. Открытие доступа ответственным экспертам через программу совместной удаленной работы google classroom (или аналог)	главным экспертом через выбранный ресурс дистанционно о взаимодействии (Zoom или аналог), открывается в виде документа на выбранном ресурсе google classroom (или аналог) 7. Брифинг участников: ответы на вопросы главным экспертом (осуществляется через выбранный ресурс) 8. Подключение через программу совместной удаленной работы google classroom (или аналог) к рабочим компьютерам закрепленных участников	дистанционно о взаимодействии (Zoom или аналог), просмотр алгоритма ЭЗ в виде документа на выбранном ресурсе google classroom (или аналог) 5. Брифинг участников: ответы на вопросы главным экспертом (осуществляется через выбранный ресурс) 6. Открытие доступа ответственным экспертам через программу совместной удаленной работы google classroom (или аналог)
День 1 (С1)	13:00:00	14:45:00	1:45:00	Выполнение	1. Старт на	Участники	1. Старт на	1. Участники

				<p>задания сессия 1</p>	<p>начало выполнения задания дает главный эксперт через выбранный ресурс дистанционног о взаимодействи я (Zoom или аналог) и направляет первый блок заданий участникам 2. Линейные эксперты наблюдает за закрепленным и участниками ДЭ (с помощью программы совместной удаленной работы, через выбранный ресурс для трансляции рабочего стола и ресурса дистанционног о взаимодействи я (Zoom или аналог)) 3. Технический</p>	<p>приступают к выполнению задания согласно КОД по компетенции</p>	<p>начало выполнения задания дает главный эксперт через выбранный ресурс дистанционног о взаимодействи я (Zoom или аналог) и направляет первый блок заданий участникам 2. Линейные эксперты наблюдает за закрепленным и участниками ДЭ (с помощью программы совместной удаленной работы, через выбранный ресурс для трансляции рабочего стола и ресурса дистанционног о взаимодействи я (Zoom или аналог)) 3. Технический</p>	<p>приступают к выполнению задания согласно КОД по компетенции</p>
--	--	--	--	-----------------------------	---	--	---	--

					администратор площадки по необходимости и обеспечивает техническую поддержку		администратор площадки по необходимости и обеспечивает техническую поддержку	
День 1 (С1)	14:45:00	15:00:00	0:15:00	Перерыв и проведение профилактических мероприятий по предотвращению распространения Covid-19	Перерыв и проведение профилактических мероприятий по предотвращению распространения Covid-19	Перерыв и проведение профилактических мероприятий по предотвращению распространения Covid-19	Перерыв и проведение профилактических мероприятий по предотвращению распространения Covid-19	Перерыв и проведение профилактических мероприятий по предотвращению распространения Covid-19
День 1 (С1)	15:00:00	16:45:00	1:45:00	Выполнение задания сессия 1 (продолжение)	1. Старт на начало выполнения задания дает главный эксперт через выбранный ресурс дистанционно о взаимодействия (Zoom или аналог) и направляет следующий блок заданий участникам 2. Линейные эксперты наблюдают за закрепленным и участниками ДЭ (с	1. Направление выполненных заданий на оценку 2. Выход из системы совместной работы 3. Уход с площадки	1. Старт на начало выполнения задания дает главный эксперт через выбранный ресурс дистанционно о взаимодействия (Zoom или аналог) и направляет следующий блок заданий участникам 2. Линейные эксперты наблюдают за закрепленным и участниками ДЭ (с	1. Направление выполненных заданий на оценку 2. Выход из системы совместной работы

				<p>помощью программы совместной удаленной работы, через выбранный ресурс для трансляции рабочего стола и ресурса дистанционного взаимодействия (Zoom или аналог))</p> <p>3. Технический администратор площадки по необходимости обеспечивает техническую поддержку</p> <p>4. Линейные эксперты контролируют сбор выполненных заданий и выход участников из системы совместной работы</p> <p>5. Главный эксперт обеспечивает контроль окончания</p>	<p>помощью программы совместной удаленной работы, через выбранный ресурс для трансляции рабочего стола и ресурса дистанционного взаимодействия (Zoom или аналог))</p> <p>3. Технический администратор площадки по необходимости обеспечивает техническую поддержку</p> <p>4. Главный эксперт обеспечивает контроль окончания задания</p> <p>5. 2. Линейные эксперты контролируют сбор выполненных заданий и выход участников из системы</p>	
--	--	--	--	--	---	--

					выполнения задания		совместной работы	
День 1 (С1)	16:45:00	18:00:00	1:15:00	Работа экспертов, проверка сессии 1, заполнение форм и оценочных ведомостей, внесение главным экспертом баллов в CIS	Обсуждение с экспертной группой дня С1, оценка выполненных заданий через систему совместной работы	к работе не привлекаются	Обсуждение с экспертной группой дня С1, оценка выполненных заданий через систему совместной работы	к работе не привлекаются
День 1 (С1)	08:30:00	08:45:00	0:15:00	Прибытие участников и экспертов демонстрационного экзамена на площадку	1. Ответственный от образовательной организации за проведение ДЭ осуществляет контроль за подключением всех участников ДЭ к выбранному ресурсу дистанционного взаимодействия (Zoom или аналог) в указанное время 2. Приветственное слово главного	1. Прибытие на площадку ЦПДЭ 2. Подключение к выбранному ресурсу в указанное время 3. Работа с техническим администратором площадки и с ресурсами: - Платформа для дистанционного взаимодействия (Zoom или аналог) - Программное обеспечение	1. Ответственный от образовательной организации за проведение ДЭ осуществляет контроль за подключением всех участников ДЭ к выбранному ресурсу дистанционного взаимодействия (Zoom или аналог) в указанное время 2. Приветственное слово главного	1. Подключение к выбранному ресурсу в указанное время 2. Работа с техническим администратором площадки и с ресурсами: - Платформа для дистанционного взаимодействия google classroom (или аналог) - Программное обеспечение для удалённой работы (Zoom, (или аналог));

					эксперта	для удалённой работы (Zoom, (или аналог)); - Программное обеспечение для совместной работы над документами (Google Документы, Google таблицы, Acrobat PRO (или аналог)); - Программное обеспечение для записи и трансляции рабочего стола (OBS или аналог); - Облачное хранилище Google Диск или аналог	эксперта	- Программное обеспечение для совместной работы над документами (Google Документы, Google таблицы, Acrobat PRO (или аналог)); - Программное обеспечение для записи и трансляции рабочего стола (OBS или аналог); - Облачное хранилище Google Диск или аналог
День 1 (С1)	08:45:00	09:00:00	0:15:00	Инструктаж участников по охране труда и технике безопасности, сбор подписей в Протоколе об ознакомлении	1. Проведение главным экспертом инструктажа участников ДЭ по охране труда и технике безопасности (осуществляется через выбранный	1. Задают вопросы главному эксперту. 2. Прослушивание инструктажа по охране труда и технике безопасности через	1. Проведение главным экспертом инструктажа участников ДЭ по охране труда и технике безопасности (осуществляется через выбранный	1. Задают вопросы главному эксперту. 2. Прослушивание инструктажа по охране труда и технике безопасности через

					ресурс дистанционно о взаимодействия (Zoom или аналог) 2. Разбор возникших вопросов от участников ДЭ 3. Главный эксперт объясняет процедуру заполнения протокола об ознакомлении с ТБ и ОТ и его загрузку на выбранный ресурс google classroom (или аналог) в нужный раздел 4. Проверка главным экспертом подписей в Протоколе об ознакомлении с ТБ и ОТ участников ДЭ через выбранный ресурс google classroom (или аналог)	выбранный ресурс дистанционно о взаимодействия (Zoom или аналог) 3. Заполняют протокол об ознакомлении с ТБ и ОТ путем использования ПО для совместной работы над документами (Google Документы, Acrobat PRO (или аналог)) 4. Загружают на выбранный ресурс google classroom (или аналог) 5. Сообщение главному эксперту о завершении загрузки подписанного протокола на выбранный ресурс google classroom (или аналог)	ресурс дистанционно о взаимодействия (Zoom или аналог) 2. Разбор возникших вопросов от участников ДЭ 3. Главный эксперт объясняет процедуру заполнения протокола об ознакомлении с ТБ и ОТ и его загрузку на выбранный ресурс google classroom (или аналог) в нужный раздел 4. Проверка главным экспертом подписей в Протоколе об ознакомлении с ТБ и ОТ участников ДЭ через выбранный ресурс google classroom (или аналог)	выбранный ресурс дистанционно о взаимодействия (Zoom или аналог) 3. Заполняют протокол об ознакомлении с ТБ и ОТ путем использования ПО для совместной работы над документами (Google Документы, Acrobat PRO (или аналог)) 4. Загружают на выбранный ресурс google classroom (или аналог) 5. Сообщение главному эксперту о завершении загрузки подписанного протокола на выбранный ресурс google classroom (или аналог)
День 1 (С1)	09:00:00	09:15:00	0:15:00	Ознакомление с заданием	1. Производство	1. Подключение	1. Производство	1. Подключение

				сессия 2, брифинг	техническим администратором площадки подключения связи с участниками ДЭ (осуществляется через выбранный ресурс) 2. Производство техническим администратором площадки подключения связи с экспертами и главным экспертом ДЭ (осуществляется через выбранный ресурс) 3. Проведение главным экспертом и линейными экспертами проверки рабочих мест участников 4. Заполняют протокол путем использования ПО для совместной	участников ДЭ и тестирование стабильности сигнала с техническим администратором площадки (осуществляется через выбранный ресурс) 2. Подключение участников ДЭ и тестирование стабильности сигнала с техническим администратором площадки (осуществляется через выбранный ресурс) 3. Участники демонстрируют рабочее место через выбранный ресурс дистанционно взаимодействия (Zoom или аналог) и рабочий компьютер через программу	техническим администратором площадки подключения связи с участниками ДЭ (осуществляется через выбранный ресурс) 2. Производство техническим администратором площадки подключения связи с экспертами и главным экспертом ДЭ (осуществляется через выбранный ресурс) 3. Проведение главным экспертом и линейными экспертами проверки рабочих мест участников 4. Заполняют протокол путем использования ПО для совместной	участников ДЭ и тестирование стабильности сигнала с техническим администратором площадки (осуществляется через выбранный ресурс) 2. Подключение участников ДЭ и тестирование стабильности сигнала с техническим администратором площадки (осуществляется через выбранный ресурс) 3. Участники демонстрируют рабочее место через выбранный ресурс дистанционно взаимодействия (Zoom или аналог) и рабочий компьютер через программу
--	--	--	--	----------------------	---	--	---	--

				<p>работы над документами (Google Документы, Acrobat PRO (или аналог))</p> <p>5. Загружают на выбранный ресурс google classroom (или аналог)</p> <p>6. Ознакомление с заданием и правилами, озвучивается главным экспертом через выбранный ресурс дистанционного взаимодействия (Zoom или аналог), открывается в виде документа на выбранном ресурсе google classroom (или аналог)</p> <p>7. Брифинг участников: ответы на вопросы (осуществляется через</p>	<p>(выполняется с помощью, например, программы совместной удаленной работы TeamViewer или аналогичной)</p> <p>4. Прослушивание инструкции через выбранный ресурс дистанционного взаимодействия (Zoom или аналог), просмотр алгоритма ЭЗ в виде документа на выбранном ресурсе google classroom (или аналог)</p> <p>5. Брифинг участников: ответы на вопросы главным экспертом (осуществляется через выбранный ресурс)</p>	<p>работы над документами (Google Документы, Acrobat PRO (или аналог))</p> <p>5. Загружают на выбранный ресурс google classroom (или аналог)</p> <p>6. Ознакомление с заданием и правилами, озвучивается главным экспертом через выбранный ресурс дистанционного взаимодействия (Zoom или аналог), открывается в виде документа на выбранном ресурсе google classroom (или аналог)</p> <p>7. Брифинг участников: ответы на вопросы главным экспертом (осуществляется через</p>	<p>(выполняется с помощью, например, программы совместной удаленной работы TeamViewer или аналогичной)</p> <p>4. Прослушивание инструкции через выбранный ресурс дистанционного взаимодействия (Zoom или аналог), просмотр алгоритма ЭЗ в виде документа на выбранном ресурсе google classroom (или аналог)</p> <p>5. Брифинг участников: ответы на вопросы главным экспертом (осуществляется через выбранный ресурс)</p>
--	--	--	--	--	---	--	---

					выбранный ресурс) 8. Подключение через программу совместной удаленной работы google classroom (или аналог) к рабочим компьютерам закрепленных участников	6. Открытие доступа ответственным экспертам через программу совместной удаленной работы google classroom (или аналог)	выбранный ресурс) 8. Подключение через программу совместной удаленной работы google classroom (или аналог) к рабочим компьютерам закрепленных участников	6. Открытие доступа ответственным экспертам через программу совместной удаленной работы google classroom (или аналог)
День 1 (С1)	09:15:00	11:00:00	1:45:00	Выполнение задания сессия 2	1. Старт на начало выполнения задания дает главный эксперт через выбранный ресурс дистанционно о взаимодействии (Zoom или аналог) и направляет первый блок заданий участникам 2. Линейные эксперты наблюдают за закрепленным и участниками ДЭ (с помощью	Участники приступают к выполнению задания согласно КОД по компетенции	1. Старт на начало выполнения задания дает главный эксперт через выбранный ресурс дистанционно о взаимодействии (Zoom или аналог) и направляет первый блок заданий участникам 2. Линейные эксперты наблюдают за закрепленным и участниками ДЭ (с помощью	1. Участники приступают к выполнению задания согласно КОД по компетенции

					программы совместной удаленной работы, через выбранный ресурс для трансляции рабочего стола и ресурса дистанционного взаимодействия (Zoom или аналог)) 3. Технический администратор площадки по необходимости обеспечивает техническую поддержку		программы совместной удаленной работы, через выбранный ресурс для трансляции рабочего стола и ресурса дистанционного взаимодействия (Zoom или аналог)) 3. Технический администратор площадки по необходимости обеспечивает техническую поддержку	
День 1 (С1)	11:00:00	11:15:00	0:15:00	Перерыв и проведение профилактических мероприятий по предотвращению распространения Covid-19	Перерыв и проведение профилактических мероприятий по предотвращению распространения Covid-19	Перерыв и проведение профилактических мероприятий по предотвращению распространения Covid-19	Перерыв и проведение профилактических мероприятий по предотвращению распространения Covid-19	Перерыв и проведение профилактических мероприятий по предотвращению распространения Covid-19
День 1 (С1)	11:15:00	13:00:00	1:45:00	Выполнение задания сессия 2 (продолжение)	1. Старт на начало выполнения задания дает главный эксперт через выбранный	1. Направление выполненных заданий на оценку 2. Выход из системы	1. Старт на начало выполнения задания дает главный эксперт через выбранный	1. Направление выполненных заданий на оценку 2. Выход из системы

				<p>ресурс дистанционно о взаимодействия (Zoom или аналог) и направляет следующий блок заданий участникам 2. Линейные эксперты наблюдают за закрепленным и участниками ДЭ (с помощью программы совместной удаленной работы, через выбранный ресурс для трансляции рабочего стола и ресурса дистанционно о взаимодействия (Zoom или аналог)) 3. Технический администратор площадки по необходимости обеспечивает техническую поддержку 4.</p>	<p>совместной работы</p>	<p>ресурс дистанционно о взаимодействия (Zoom или аналог) и направляет следующий блок заданий участникам 2. Линейные эксперты наблюдают за закрепленным и участниками ДЭ (с помощью программы совместной удаленной работы, через выбранный ресурс для трансляции рабочего стола и ресурса дистанционно о взаимодействия (Zoom или аналог)) 3. Технический администратор площадки по необходимости обеспечивает техническую поддержку</p>	<p>совместной работы</p>
--	--	--	--	---	--------------------------	--	--------------------------

					<p>Линейные эксперты контролируют сбор выполненных заданий и выход участников из системы совместной работы</p> <p>5. Главный эксперт обеспечивает контроль окончания выполнения задания</p>		<p>4. Главный эксперт обеспечивает контроль окончания выполнения задания</p> <p>5. 2. Линейные эксперты контролируют сбор выполненных заданий и выход участников из системы совместной работы</p>	
День 1 (C1)	13:00:00	14:00:00	1:00:00	Обеденный перерыв	Обеденный перерыв	Обеденный перерыв	Обеденный перерыв	Обеденный перерыв
День 2 (C2)	14:00:00	14:15:00	0:15:00	Ознакомление с заданием сессия 3, брифинг	<p>1. Производство техническим администратором площадки подключения связи с участниками ДЭ (осуществляется через выбранный ресурс)</p> <p>2. Производство техническим администратором площадки подключения</p>	<p>1. Прибытие на площадку ЦПДЭ</p> <p>2. Подключение участников ДЭ и тестирование стабильности сигнала с техническим администратором площадки (осуществляется через выбранный ресурс)</p> <p>3. Подключение участников ДЭ</p>	<p>1. Производство техническим администратором площадки подключения связи с участниками ДЭ (осуществляется через выбранный ресурс)</p> <p>2. Производство техническим администратором площадки подключения</p>	<p>1. Подключение участников ДЭ и тестирование стабильности сигнала с техническим администратором площадки (осуществляется через выбранный ресурс)</p> <p>2. Подключение участников ДЭ и тестирование стабильности сигнала с</p>

				<p>связи с экспертами и главным экспертом ДЭ (осуществляется через выбранный ресурс)</p> <p>3. Проведение главным экспертов и линейными экспертами проверки рабочих мест участников</p> <p>4. Заполняют протокол путем использования ПО для совместной работы над документами (Google Документы, Acrobat PRO (или аналог))</p> <p>5. Загружают на выбранный ресурс google classroom (или аналог)</p> <p>6. Ознакомление с заданием и правилами, озвучивается главным</p>	<p>и тестирование стабильности сигнала с техническим администратором площадки (осуществляется через выбранный ресурс)</p> <p>4. Участники демонстрируют рабочее место через выбранный ресурс дистанционного взаимодействия (Zoom или аналог) и рабочий компьютер через программу (выполняется с помощью, например, программы совместной удаленной работы TeamViewer или аналогичной)</p> <p>5. Прослушивание инструкции через</p>	<p>связи с экспертами и главным экспертом ДЭ (осуществляется через выбранный ресурс)</p> <p>3. Проведение главным экспертов и линейными экспертами проверки рабочих мест участников</p> <p>4. Заполняют протокол путем использования ПО для совместной работы над документами (Google Документы, Acrobat PRO (или аналог))</p> <p>5. Загружают на выбранный ресурс google classroom (или аналог)</p> <p>6. Ознакомление с заданием и правилами, озвучивается главным</p>	<p>техническим администратором площадки (осуществляется через выбранный ресурс)</p> <p>3. Участники демонстрируют рабочее место через выбранный ресурс дистанционного взаимодействия (Zoom или аналог) и рабочий компьютер через программу (выполняется с помощью, например, программы совместной удаленной работы TeamViewer или аналогичной)</p> <p>4. Прослушивание инструкции через выбранный ресурс дистанционно</p>
--	--	--	--	--	---	--	---

					экспертом через выбранный ресурс дистанционно о взаимодействии (Zoom или аналог), открывается в виде документа на выбранном ресурсе google classroom (или аналог) 7. Брифинг участников: ответы на вопросы главным экспертом (осуществляется через выбранный ресурс) 8. Подключение через программу совместной удаленной работы google classroom (или аналог) к рабочим компьютерам закрепленных участников	выбранный ресурс дистанционно о взаимодействии (Zoom или аналог), просмотр алгоритма ЭЗ в виде документа на выбранном ресурсе google classroom (или аналог) 6. Брифинг участников: ответы на вопросы главным экспертом (осуществляется через выбранный ресурс) 7. Открытие доступа ответственным экспертам через программу совместной удаленной работы google classroom (или аналог)	экспертом через выбранный ресурс дистанционно о взаимодействии (Zoom или аналог), открывается в виде документа на выбранном ресурсе google classroom (или аналог) 7. Брифинг участников: ответы на вопросы главным экспертом (осуществляется через выбранный ресурс) 8. Подключение через программу совместной удаленной работы google classroom (или аналог) к рабочим компьютерам закрепленных участников	о взаимодействии (Zoom или аналог), просмотр алгоритма ЭЗ в виде документа на выбранном ресурсе google classroom (или аналог) 5. Брифинг участников: ответы на вопросы главным экспертом (осуществляется через выбранный ресурс) 6. Открытие доступа ответственным экспертам через программу совместной удаленной работы google classroom (или аналог)
День 2 (С2)	14:15:00	16:00:00	1:45:00	Выполнение задания сессия	1. Старт на начало	Участники приступают к	1. Старт на начало	1. Участники приступают к

				3	<p>выполнения задания дает главный эксперт через выбранный ресурс дистанционного взаимодействия (Zoom или аналог) и направляет первый блок заданий участникам</p> <p>2. Линейные эксперты наблюдают за закрепленным и участниками ДЭ (с помощью программы совместной удаленной работы, через выбранный ресурс для трансляции рабочего стола и ресурса дистанционного взаимодействия (Zoom или аналог))</p> <p>3. Технический администратор</p>	<p>выполнению задания согласно КОД по компетенции</p>	<p>выполнения задания дает главный эксперт через выбранный ресурс дистанционного взаимодействия (Zoom или аналог) и направляет первый блок заданий участникам</p> <p>2. Линейные эксперты наблюдают за закрепленным и участниками ДЭ (с помощью программы совместной удаленной работы, через выбранный ресурс для трансляции рабочего стола и ресурса дистанционного взаимодействия (Zoom или аналог))</p> <p>3. Технический администратор</p>	<p>выполнению задания согласно КОД по компетенции</p>
--	--	--	--	---	--	---	--	---

					площадки по необходимости и обеспечивает техническую поддержку		площадки по необходимости и обеспечивает техническую поддержку	
День 2 (С2)	16:00:00	16:15:00	0:15:00	Перерыв и проведение профилактических мероприятий по предотвращению распространения Covid-19	Перерыв и проведение профилактических мероприятий по предотвращению распространения Covid-19	Перерыв и проведение профилактических мероприятий по предотвращению распространения Covid-19	Перерыв и проведение профилактических мероприятий по предотвращению распространения Covid-19	Перерыв и проведение профилактических мероприятий по предотвращению распространения Covid-19
День 2 (С2)	16:15:00	18:00:00	1:45:00	Выполнение задания сессия 3 (продолжение)	1. Старт на начало выполнения задания дает главный эксперт через выбранный ресурс дистанционно о взаимодействия (Zoom или аналог) и направляет следующий блок заданий участникам 2. Линейные эксперты наблюдают за закрепленным и участниками ДЭ (с помощью	1. Направление выполненных заданий на оценку 2. Выход из системы совместной работы 3. Уход с площадки	1. Старт на начало выполнения задания дает главный эксперт через выбранный ресурс дистанционно о взаимодействия (Zoom или аналог) и направляет следующий блок заданий участникам 2. Линейные эксперты наблюдают за закрепленным и участниками ДЭ (с помощью	1. Направление выполненных заданий на оценку 2. Выход из системы совместной работы

				<p>программы совместной удаленной работы, через выбранный ресурс для трансляции рабочего стола и ресурса дистанционного взаимодействия (Zoom или аналог))</p> <p>3. Технический администратор площадки по необходимости обеспечивает техническую поддержку</p> <p>4. Линейные эксперты контролируют сбор выполненных заданий и выход участников из системы совместной работы</p> <p>5. Главный эксперт обеспечивает контроль окончания выполнения</p>	<p>программы совместной удаленной работы, через выбранный ресурс для трансляции рабочего стола и ресурса дистанционного взаимодействия (Zoom или аналог))</p> <p>3. Технический администратор площадки по необходимости обеспечивает техническую поддержку</p> <p>4. Главный эксперт обеспечивает контроль окончания выполнения задания</p> <p>5. 2. Линейные эксперты контролируют сбор выполненных заданий и выход участников из системы совместной</p>	
--	--	--	--	---	---	--

					задания		работы	
День 2 (С2)	08:30:00	17:30:00	9:00:00	Подведение итогов, оценка сессия 1, 2, 3	Обсуждение с экспертной группой дня С1, оценка выполненных заданий через систему совместной работы	к работе не привлекаются	Обсуждение с экспертной группой дня С1, оценка выполненных заданий через систему совместной работы	к работе не привлекаются
День 2 (С2)	17:30:00	18:00:00	0:30:00	Работа экспертов, заполнение форм и оценочных ведомостей, оценка выполненных заданий	1. Работа линейных экспертов по просмотру заданий, заполнение форм и оценочных ведомостей в Google / онлайн форм / других ресурсов 2. Технический администратор площадки обеспечивает техническую помощь экспертам по необходимости и 3. Главный эксперт заносит оценки в систему CIS после	к работе не привлекаются	1. Работа линейных экспертов по просмотру заданий, заполнение форм и оценочных ведомостей в Google / онлайн форм / других ресурсов 2. Технический администратор площадки обеспечивает техническую помощь экспертам по необходимости и 3. Главный эксперт заносит оценки в систему CIS после	к работе не привлекаются

					получения заполненных Google / онлайн форм / других ресурсов на каждого участника		получения заполненных Google / онлайн форм / других ресурсов на каждого участника	
День 2 (С2)	18:00:00	18:30:00	0:30:00	Подведение итогов, внесение главным экспертом баллов в CIS, блокировка, сверка баллов, заполнение итогового протокола	1. Линейные эксперты заполняют Протокол о блокировки оценок, путем использования ПО для совместной работы над документами (Google Документы, Acrobat PRO (или аналог). 2. Линейные эксперты загружают протокол на выбранный ресурс google classroom (или аналог). 3. Сообщение главному эксперту о завершении загрузки заполненного протокола на выбранный	к работе не привлекаются	1. Линейные эксперты заполняют Протокол о блокировки оценок, путем использования ПО для совместной работы над документами (Google Документы, Acrobat PRO (или аналог). 2. Линейные эксперты загружают протокол на выбранный ресурс google classroom (или аналог). 3. Сообщение главному эксперту о завершении загрузки заполненного протокола на выбранный	к работе не привлекаются

					республика		республика	
--	--	--	--	--	------------	--	------------	--

8. Необходимые приложения

Приложение 2. Соответствия знаний, умений и практических навыков, оцениваемых в рамках демонстрационного экзамена профессиональным компетенциям, основным видам деятельности, предусмотренным ФГОС СПО и уровням квалификаций в соответствии с профессиональными стандартами.

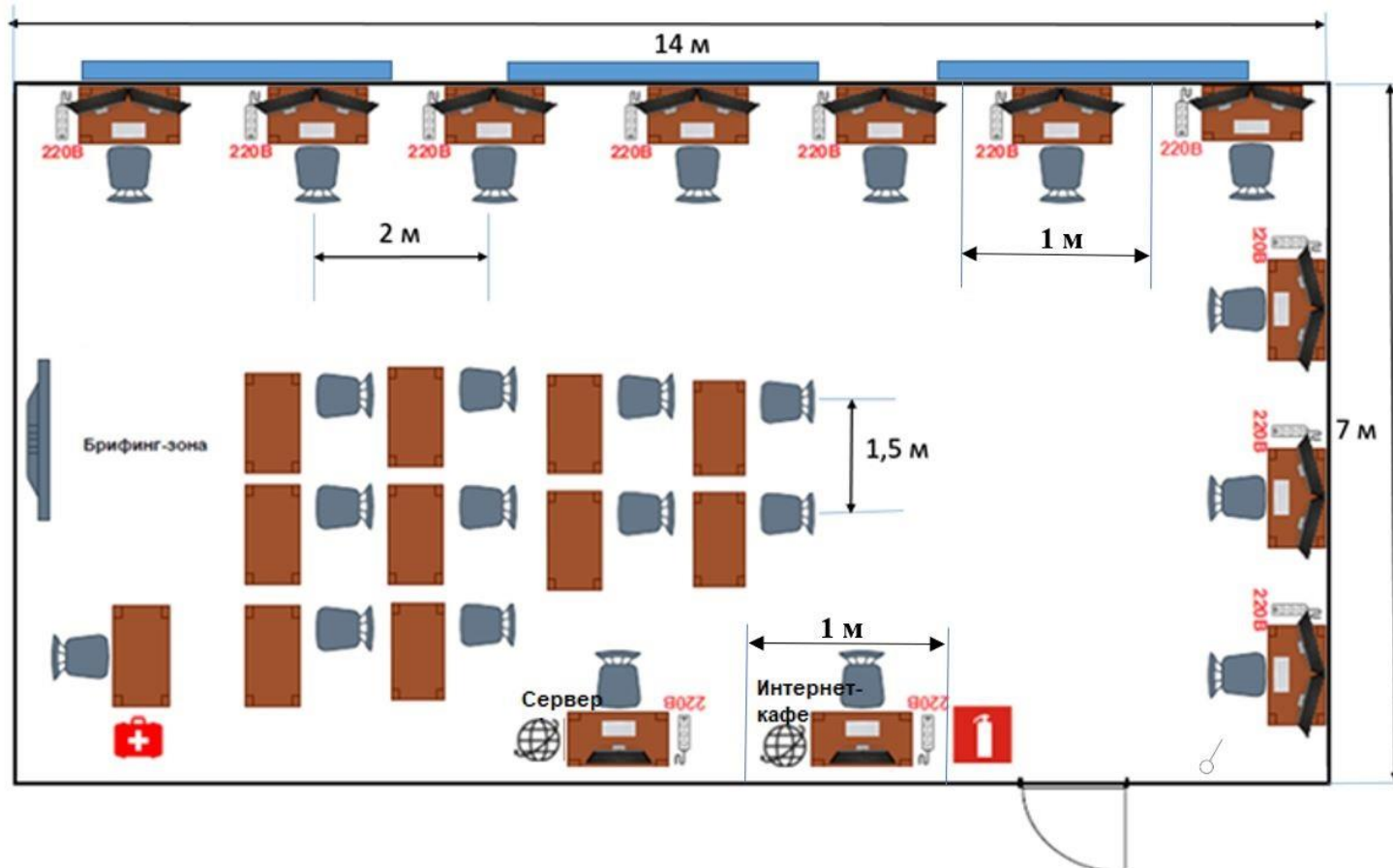
Приложение 5. План застройки площадки для проведения демонстрационного экзамена.

Приложение 6. Инфраструктурный(-ые) лист(-ы).

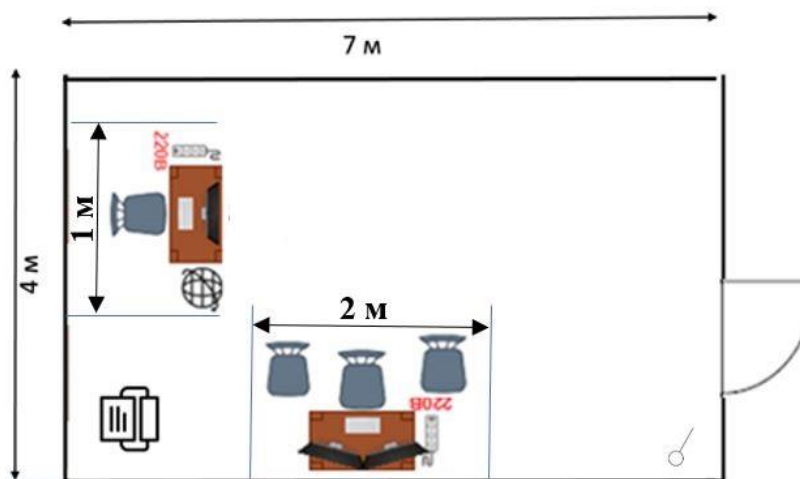
План застройки площадки центра проведения демонстрационного экзамена по стандартам Ворлдскиллс Россия (очный / распределенный)

Формат проведения ДЭ: очный / распределенный

Общая площадь площадки: 98 м²



Общая площадь комнаты экспертов и Главного эксперта: 28 м²



Условные обозначения:

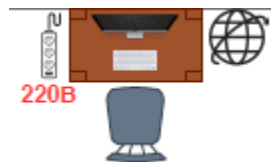


Рабочее место участника, состоящее из системного блока, одного (лучше двух) мониторов, клавиатуры, компьютерной мыши, размещенных на рабочем столе; стола; компьютерного стула; пилота с розетками 220 В.

10 мест



Для брифингов и презентаций: короткофокусный проектор с экраном ИЛИ плазменная панель, подключенные к компьютеру.



Интернет-кафе (1 место), рабочее место Главного эксперта (1 место), Компьютер-сервер для предоставления услуг файл-сервера для участников и экспертов с серверной операционной системой (1 место): компьютер с монитором, подключенный к интернету (ноутбук, моноблок), на который установлен любой веб-браузер, клавиатура, компьютерная мышь, размещенная на рабочем столе; стол; компьютерный стул; пилот с розетками

220 В.



Место участника в брифинг-зоне, состоящее из стола и стула.

10 мест



Рабочее место группы оценки, состоящее из системного блока, двух мониторов, клавиатуры, компьютерной мыши, размещенных на рабочем столе; стола; трех стульев; пилота с розетками 220 В.

1 место на группу оценки



Многофункциональное устройство с функциями печати и сканирования.



Аптечка.



Огнетушитель.



Дверь.



Окно.



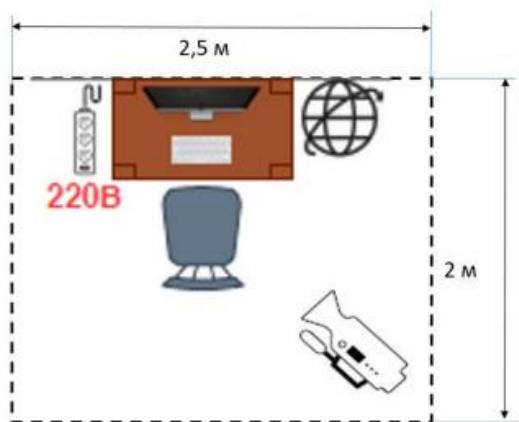
Выключатель.

План застройки площадки центра проведения демонстрационного экзамена по стандартам Ворлдскиллс Россия (дистанционный)

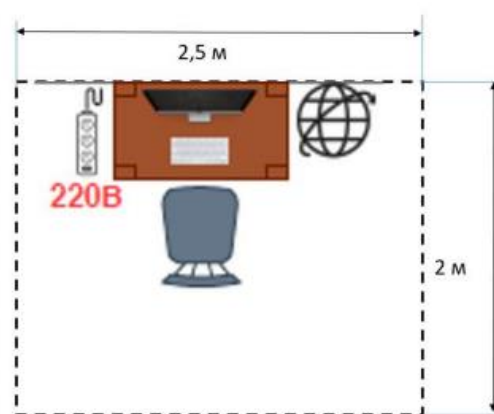
Формат проведения ДЭ: дистанционный

Площадь для организации рабочего места участника/эксперта: 5 м²

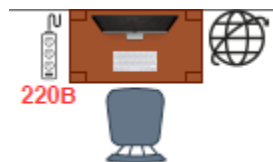
Рабочее место участника



Рабочее места эксперта



Условные обозначения:



Рабочее место участника/эксперта, состоящее из системного блока, одного (лучше двух) мониторов, клавиатуры, компьютерной мыши, размещенных на рабочем столе; стола; компьютерного стула; пилота с розетками 220 В



Веб-камера

Образец задания

Образец задания для демонстрационного экзамена по комплекту оценочной документации.

Описание задания

Описание модуля 1: Разработка настольного приложения

Создание объектов конфигурации на основании задания, введения, описания предметной области, файлов ресурсов. Необходимо работать с общими объектами, с прикладными объектами ссылочного вида, с управляемыми формами, с системой компоновки данных, с регистрами, с файлами и картинками, использовать механизм запросов, макет печатной формы с заданными именованными областями.

Описание модуля 2: Разработка мобильного приложения

Создание мобильного приложения. Создание механизма обмена данными между основной информационной базой и мобильным приложением.

Описание модуля 3: Интеграция ИТ-решений

Реализация на основе механизмов интеграции, предоставляемых платформой, интерактивного обмена данными, используя механизмы web-сервисов, http-сервисов или ODATA/REST.

Описание модуля 6: Тестирование ИТ-решения

Разработка тест-кейсов, реализация автоматического тестирования.

Описание модуля 7: Проектирование требований

Определение требований к информационной системе на основе анализа описания предметной области. Проектирование ERD диаграммы, создание словаря данных. Проектирование Use Case диаграммы, создание спецификаций к прецедентам.

Описание модуля 8: Документирование ИТ-решения

Разработка обучающей документации для пользователей информационной системы.

Описание модуля 9: Техническое сопровождение приложения

Конфигурирование и программирование для реализации дополнительного функционала типового решения Управление торговлей 8 и Управление нашей

фирмой 8 по требованиям задания. Необходимо понимать и использовать механизм поддержки, а также знать механизм обновления типовых конфигураций.

Описание модуля 10: Общий профессионализм решения

В общем профессионализме решения учитывается возможность развития информационной системы другими разработчиками, соответствие руководству по стилю заказчика, обратная связь системы с пользователем, стабильная работа всех разработанных программ, стиль кода на протяжении разработки всей системы, организация файловой структуры проекта, соблюдение культуры кодирования, комментарии к коду.

Необходимые приложения

Сессия 1 задания для демонстрационного экзамена «Сессия 1.docx»

Сессия 2 задания для демонстрационного экзамена «Сессия 2.docx»

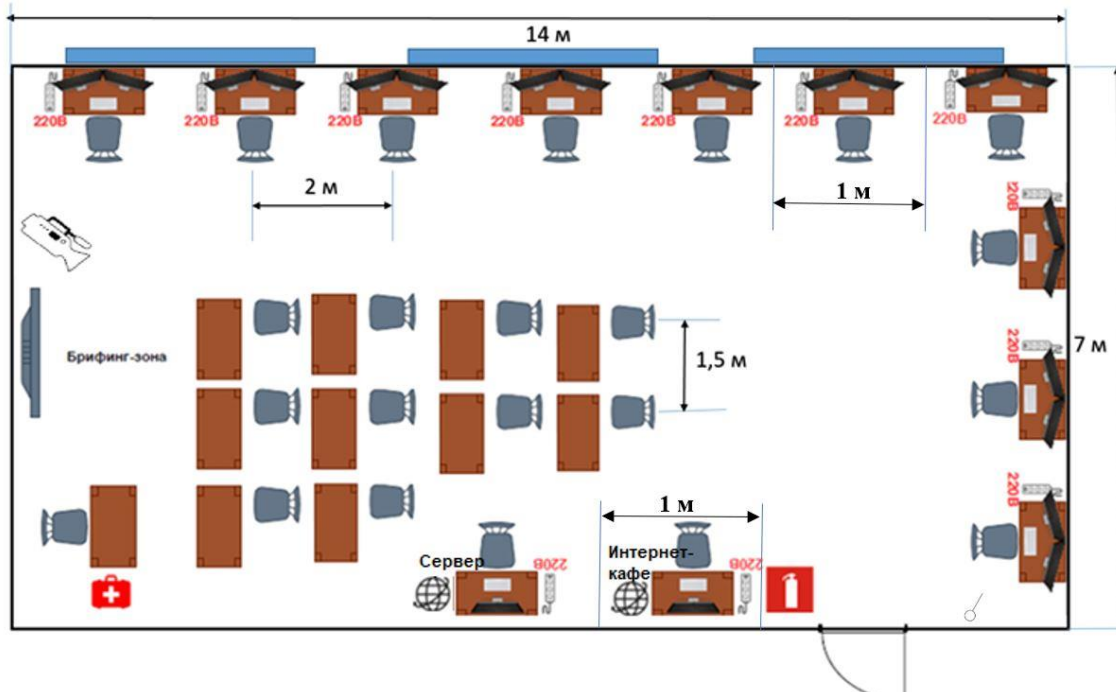
Сессия 3 задания для демонстрационного экзамена «Сессия 3.docx»

Ресурсы задания для демонстрационного экзамена.

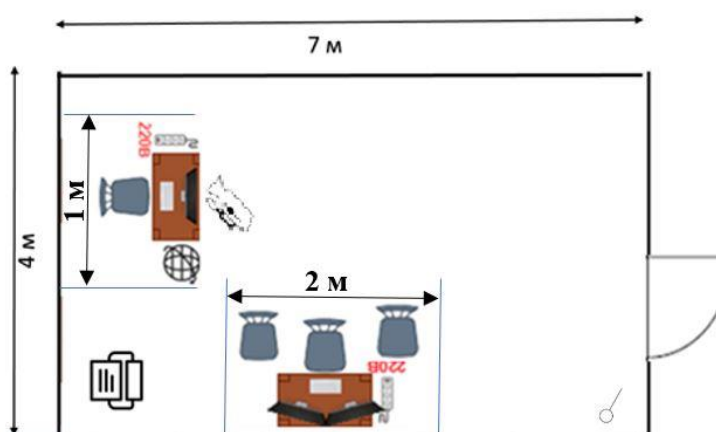
Универсальный план застройки площадки центра проведения демонстрационного экзамена по стандартам Ворлдскиллс Россия (только для КОД со сроком действия с 2022 по 2024 годы)

Формат проведения ДЭ: **Очный/распределенный/дистанционный**

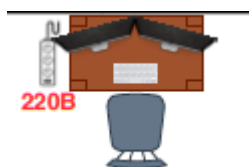
Общая площадь площадки: 98 м²



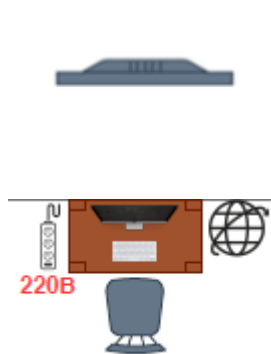
Общая площадь комнаты экспертов и Главного эксперта: 28 м²



Условные обозначения:



Рабочее место участника, состоящее из системного блока, одного (лучше двух) мониторов, клавиатуры, компьютерной мыши, размещенных на рабочем столе; стола; компьютерного стула; пилота с розетками 220 В.

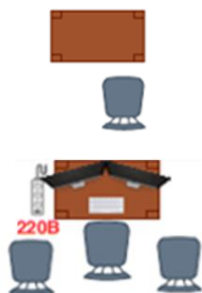


10 мест

Для брифингов и презентаций: короткофокусный проектор с экраном ИЛИ плазменная панель, подключенные к компьютеру.

Интернет-кафе (1 место), рабочее место Главного эксперта (1 место), Компьютер-сервер для предоставления услуг файл-сервера для участников и экспертов с серверной операционной системой (1 место): компьютер с монитором, подключенный к интернету (ноутбук, моноблок), на который установлен любой веб-браузер, клавиатура, компьютерная мышь, размещенная на рабочем столе; стол; компьютерный стул; пилот с розетками

220 В.



Место участника в брифинг-зоне, состоящее из стола и стула.

10 мест



Рабочее место группы оценки, состоящее из системного блока, двух мониторов, клавиатуры, компьютерной мыши, размещенных на рабочем столе; стола; трех стульев; пилота с розетками 220 В.

1 место на группу оценки



Многофункциональное устройство с функциями печати и сканирования.



Аптечка.



Огнетушитель.



Дверь.



Окно



Веб-камера



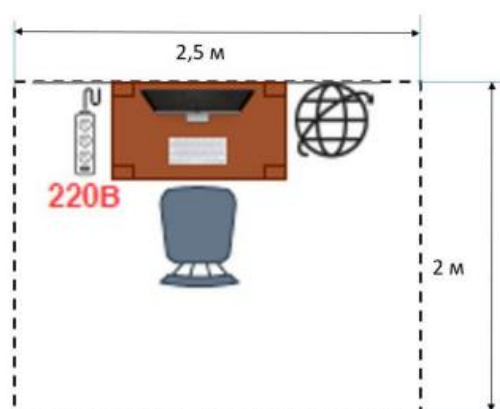
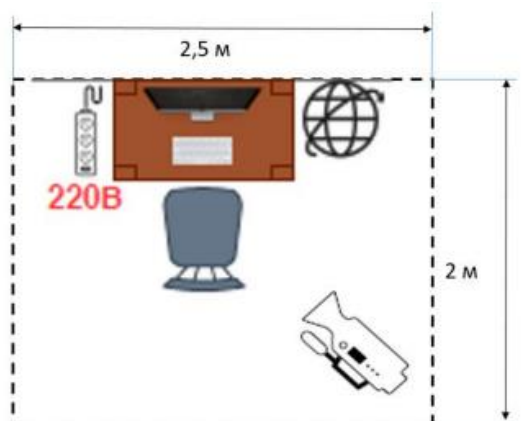
Выключатель.

Формат проведения ДЭ: **дистанционный**

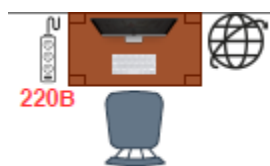
Площадь для организации рабочего места участника/эксперта: 5 м²

Рабочее место участника

Рабочее места эксперта



Условные обозначения:



Рабочее место участника/эксперта, состоящее из системного блока, одного (лучше двух) мониторов, клавиатуры, компьютерной мыши, размещенных на рабочем столе; стола; компьютерного стула; пилота с розетками 220 В



Веб-камера